



Grelhas intumescente Corta-fogo



Grelhas intumescentes Corta-fogo

→ DESCRIÇÃO DO PRODUTO

- Resistência ao fogo 60, 120 e 240 minutos
- Fluxo de ar até 80%
- Dimensões máximas:
 - - Grelha redonda simples - Ø 400 [mm];
 - - Grelha retangular única – 600x600 [mm]
- Tamanhos não padronizados

As grelhas de ventilação **INTU CFR GRILLE** são feitas de material que se expande sob a influência da temperatura acima de 140 ° C. Inserções intumescentes fecham os orifícios de ventilação durante um incêndio, evitando a propagação de chamas e fumaça.

→ APLICAÇÃO

INTU CFR GRILLES são instalados nas aberturas de ventilação das paredes e pisos. O inchaço do material durante um incêndio preenche o buraco completamente, evitando que chamas e fumaça entrem nas salas adjacentes.

Paredes rígidas:

A parede deve ter espessura mínima de 150mm e possuir estrutura de concreto, estrutura de concreto celular ou estrutura de alvenaria, com densidade mínima de 600kg / m³

Pisos rígidos:

O piso deve ter no mínimo 150mm de espessura e possuir estrutura de concreto, estrutura de concreto celular ou estrutura de alvenaria, com densidade mínima de 1700kg / m³

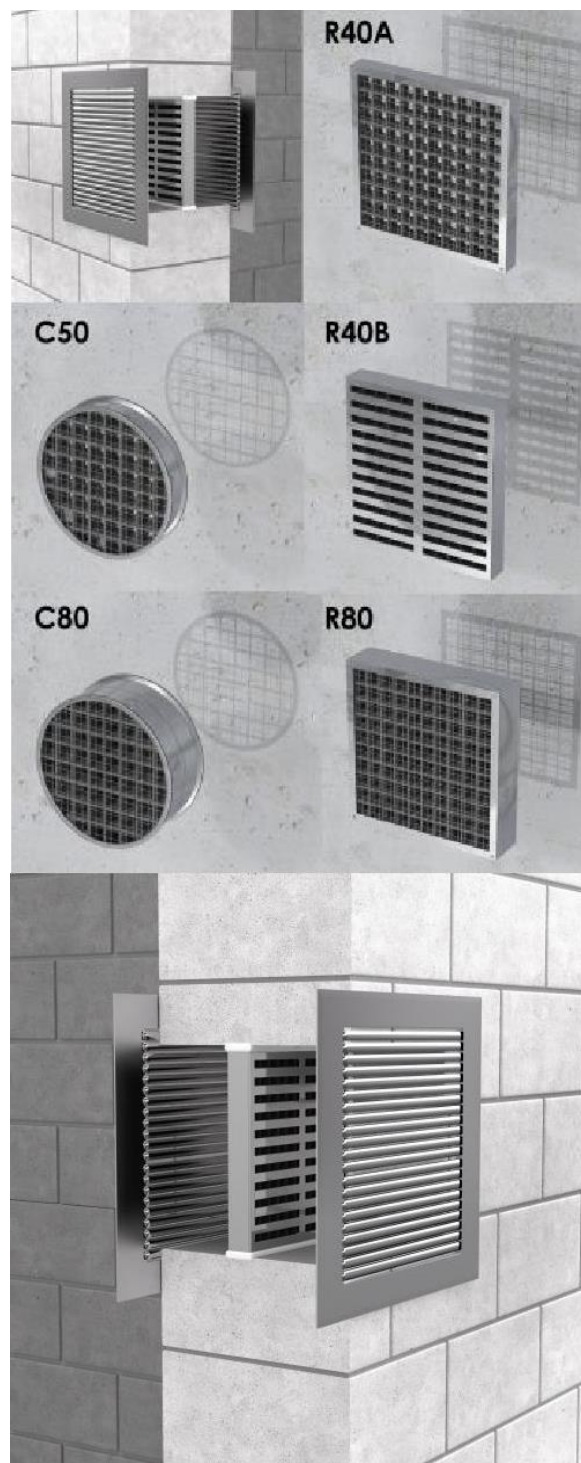
→ CONDIÇÕES DE APLICAÇÃO

Temperatura ambiente máxima:

- Grelha redonda C50, C80 - 70 °C
- Grelha retangular R40A - 70 °C
- Grelha retangular R40B - 40 °C
- Grelha retangular R80 - 70 °C

→ CONFORMIDADE

- **Padrão de referência:** ETAG026-4
- **Classificação de fogo:** 01245/18 / Z00NZP
- TDS
- SDS



→ DISPONIBILIDADE, CLASSE DE RESISTÊNCIA AO FOGO (GRELHA RETANGULAR)

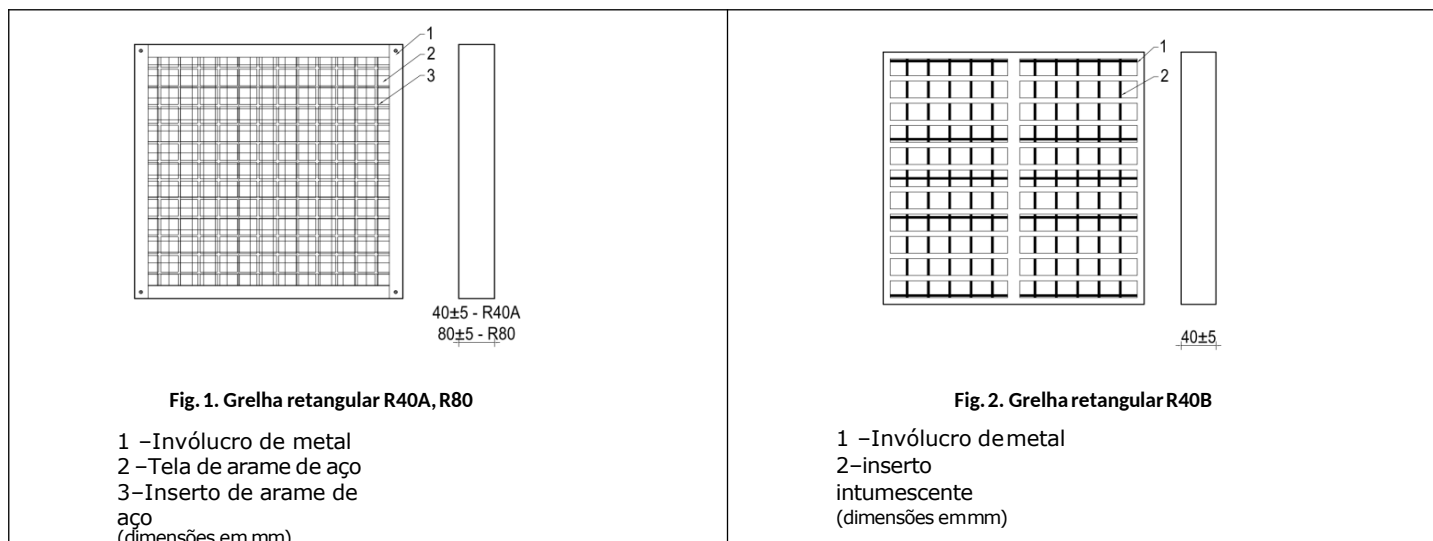


Fig. 1. Grelha retangular R40A, R80

- 1 –Invólucro de metal
 - 2 –Tela de arame de aço
 - 3–Inserto de arame de aço
- (dimensões em mm)

Fig. 2. Grelha retangular R40B

- 1 –Invólucro de metal
 - 2–inserto intumescente
- (dimensões em mm)

Tipo de Grelha	Dimensões grelha[mm]	Espessura da Grelha [mm]	Classe resistência ao fogo	Âmbito de aplicação
INTU CFR GRELHAR40A	100 x 100 ÷ 300 x 300	40	EI60	Parede e piso
INTU CFR GRELHAR40B	100 x 100 ÷ 300 x 300	40	EI120	Parede e piso
INTU CFR GRELHAR80	100 x 100 ÷ 300 x 300	80	EI240	Parede
			EI180	Piso
	301 x 301 ÷ 600 x 600	80	EI90	Piso

PESO [mm]	R40A / Largura [mm] / Art. N°.											
	100	150	200	225	250	300	350	400	450	500	550	600
100	INGRR60 / 100x100	INGRR60 / 150x100	INGRR60 / 200x100	INGRR60 / 225x100	INGRR60 / 250x100	INGRR60 / 300x100	INGRR60 / 350x100	INGRR60 / 400x100	INGRR60 / 450x100	INGRR60 / 500x100	INGRR60 / 550x100	INGRR60 / 600x100
150		INGRR60 / 150x150	INGRR60 / 200x150	INGRR60 / 225x150	INGRR60 / 250x150	INGRR60 / 300x150	INGRR60 / 350x150	INGRR60 / 400x150	INGRR60 / 450x150	INGRR60 / 500x150	INGRR60 / 550x150	INGRR60 / 600x150
200			INGRR60 / 200x200	INGRR60 / 225x200	INGRR60 / 250x200	INGRR60 / 300x200	INGRR60 / 350x200	INGRR60 / 400x200	INGRR60 / 450x200	INGRR60 / 500x200	INGRR60 / 550x200	INGRR60 / 600x200
225				INGRR60 / 225x225	INGRR60 / 250x225	INGRR60 / 300x225	INGRR60 / 350x225	INGRR60 / 400x225	INGRR60 / 450x225	INGRR60 / 500x225	INGRR60 / 550x225	INGRR60 / 600x225
250					INGRR60 / 250x250	INGRR60 / 300x250	INGRR60 / 350x250	INGRR60 / 400x250	INGRR60 / 450x250	INGRR60 / 500x250	INGRR60 / 550x250	INGRR60 / 600x250
300						INGRR60 / 300x300	INGRR60 / 350x300	INGRR60 / 400x300	INGRR60 / 450x300	INGRR60 / 500x300	INGRR60 / 550x300	INGRR60 / 600x300
350							INGRR60 / 350x350	INGRR60 / 400x350	INGRR60 / 450x350	INGRR60 / 500x350	INGRR60 / 550x350	INGRR60 / 600x350
400								INGRR60 / 400x400	INGRR60 / 450x400	INGRR60 / 500x400	INGRR60 / 550x400	INGRR60 / 600x400
450									INGRR60 / 450x450	INGRR60 / 500x450	INGRR60 / 550x450	INGRR60 / 600x450
500										INGRR60 / 500x500	INGRR60 / 550x500	INGRR60 / 600x500
550											INGRR60 / 550x550	INGRR60 / 600x550
600												INGRR60 / 600x600

Grelhas intumescentes Corta-fogo

PESO [mm]	R40B / LARGURA [mm] / Art. N°.				
	100	150	200	250	300
100	INGRR120 / 100x100	INGRR120 / 150x100	INGRR120 / 200x100	INGRR120 / 250x100	INGRR120 / 300x100
150	INGRR120 / 100x150	INGRR120 / 150x150	INGRR120 / 200x150	INGRR120 / 250x150	INGRR120 / 300x150
200	INGRR120 / 100x200	INGRR120 / 150x200	INGRR120 / 200x200	INGRR120 / 250x200	INGRR120 / 300x200
250	INGRR120 / 100x250	INGRR120 / 150x250	INGRR120 / 200x250	INGRR120 / 250x250	INGRR120 / 300x250
300	INGRR120 / 100x300	INGRR120 / 150x300	INGRR120 / 200x300	INGRR120 / 250x300	INGRR120 / 300x300

Aplica-se a todas as grelhas INTU CFR:

Tamanhos Standard das grelhas:
[LARGURA x ALTURA]
meios:
[DIMENSÃO MAIOR x DIMENSÃO MENOR]

As grelhas **INTUCFR**
Pode ser solicitado em qualquer tamanho –
O preço é definido individualmente.

PESO [mm]	R80 / LARGURA [mm] / Art. N°.											
	100	150	200	225	250	300	350	400	450	500	550	600
100	INGRR240 / 100x100	INGRR240 / 150x100	INGRR240 / 200x100	INGRR240 / 225x100	INGRR240 / 250x100	INGRR240 / 300x100	INGRR240 / 350x100	INGRR240 / 400x100	INGRR240 / 450x100	INGRR240 / 500x100	INGRR240/550x100	INGRR240/600x100
150		INGRR240 / 150x150	INGRR240 / 200x150	INGRR240 / 225x150	INGRR240 / 250x150	INGRR240 / 300x150	INGRR240 / 350x150	INGRR240 / 400x150	INGRR240 / 450x150	INGRR240 / 500x150	INGRR240/550x150	INGRR240/600x150
200			INGRR240 / 200x200	INGRR240 / 225x200	INGRR240 / 250x200	INGRR240 / 300x200	INGRR240 / 350x200	INGRR240 / 400x200	INGRR240 / 450x200	INGRR240 / 500x200	INGRR240/550x200	INGRR240/600x200
225				INGRR240 / 225x225	INGRR240 / 250x225	INGRR240 / 300x225	INGRR240 / 350x225	INGRR240 / 400x225	INGRR240 / 450x225	INGRR240 / 500x225	INGRR240/550x225	INGRR240/600x225
250					INGRR240 / 250x250	INGRR240 / 300x250	INGRR240 / 350x250	INGRR240 / 400x250	INGRR240 / 450x250	INGRR240 / 500x250	INGRR240/550x250	INGRR240/600x250
300						INGRR240 / 300x300	INGRR240 / 350x300	INGRR240 / 400x300	INGRR240 / 450x300	INGRR240 / 500x300	INGRR240/550x300	INGRR240/600x300
350							INGRR240 / 350x350	INGRR240 / 400x350	INGRR240 / 450x350	INGRR240 / 500x350	INGRR240/550x350	INGRR240/600x350
400								INGRR240 / 400x400	INGRR240 / 450x400	INGRR240 / 500x400	INGRR240/550x400	INGRR240/600x400
450									INGRR240 / 450x450	INGRR240 / 500x450	INGRR240 / 550x450	INGRR240/600x450
500										INGRR240 / 500x500	INGRR240/550x500	INGRR240/600x500
550											INGRR240/550x550	INGRR240/600x550
600												INGRR240/600x600

→ DISPONIBILIDADE, CLASSE DE RESISTÊNCIA AO FOGO (GRELHA REDONDA)

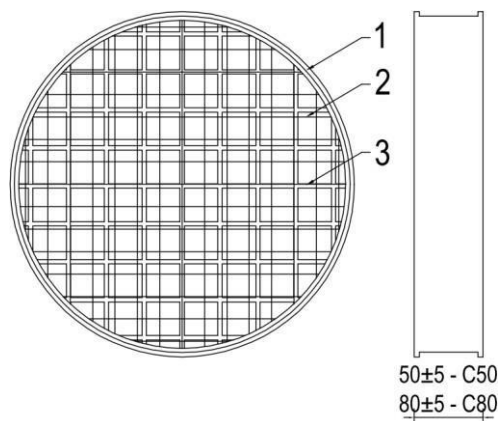


Fig. 3. Grelha redonda C50 / C80

- 1 - Caixa de metal
 - 2 - Tela de arame de aço
 - 3 - inserto intumescente
- (dimensões em mm)

Tipo de Grelha	Dimensões grelha[mm]	Espessura grelha [mm]	Classe resistência fogo	Âmbito de aplicação
Grelha INTU CFR C50	Ø100 ÷ Ø400	50	EI60	Parede e piso
Grelha INTU CFR C80	Ø100 ÷ Ø400	80	EI120	Parede e piso

Classe resistência fogo	Diâmetro [mm] / Art. N°.										
	100	125	150	160	200	225	250	300	315	350	400
C50	INGRC 60/100	INGRC 60/125	INGRC 60/150	INGRC 60/160	INGRC 60/200	INGRC 60/225	INGRC 60/250	INGRC 60/300	INGRC 60/315	INGRC 60/350	INGRC 60/400
C80	INGRC 120/100	INGRC 120/125	INGRC 120/150	INGRC 120/160	INGRC 120/200	INGRC 120/225	INGRC 120/250	INGRC 120/300	INGRC 120/315	INGRC 120/350	INGRC 120/400

Possibilidade de encomendar nas medidas que desejar – Preço individual.

→ DETALHES DA SOLUÇÃO

	<p>Fig. 4. Seção transversal da parede</p> <p>1 – Parede 2 – INTU CFR grelha de ventilação 3 – Placa de máscara (ex: INTU ATP) 4 – Parafusos de aço 5 – Mastique acrílico intumescente, ex: INTU CFR MASTIC</p>
	<p>Fig. 5. Seção transversal dopiso</p> <p>1 – Piso 2 – INTU FR GRILLE grelha de ventilação 3 – Placa de máscara (ex: INTU ATP) 4 – Parafusos de aço 5 – Mastique acrílico intumescente (ex: INTU CFR MASTIC)</p>

→ MÉTODO DE APLICAÇÃO

1. Ajuste o tamanho da grade ao tamanho do orifício.
2. Aplique uma pequena quantidade de mástique acrílico intumescente, por exemplo, INTU CFR MASTIC na grelha ao longo de sua borda.
3. Empurre a grelha para o orifício.
4. Preencha as lacunas e cavidades restantes com massa acrílica de contenção de fogo.
5. Fixe as placas de máscara (por exemplo, INTU ATP) em ambos os lados da partição usando parafusos de aço.

→ TRANSPORTE E ARMAZENAGEM

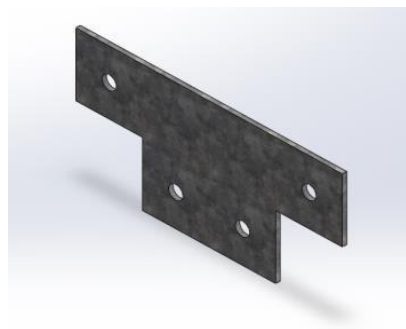
1. Armazenar em local seco e fresco a temperaturas entre + 5 ° C e + 25 ° C.

→ MÉTODO DE INSTALAÇÃO

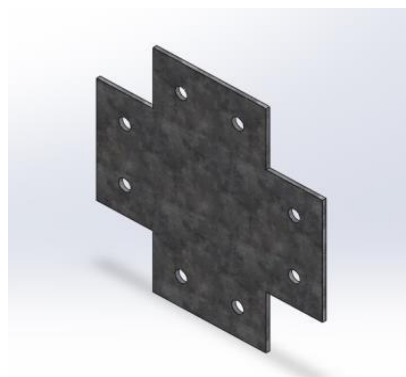
Os conectores modelo T e modelo X são usados para conectar grades de ventilação retangulares intumescentes INTU FR GRILLE entre si. Os conectores devem ser fixados ao invólucro de metal usando rebites ou rabiscos de chapa de aço.

→ MÉTODO DE INSTALAÇÃO

Modelo do conector
Modelo T
Modelo X



Conector - modelo T



Conector - modelo X

→ COMO CONECTAR A GRELHA CFR

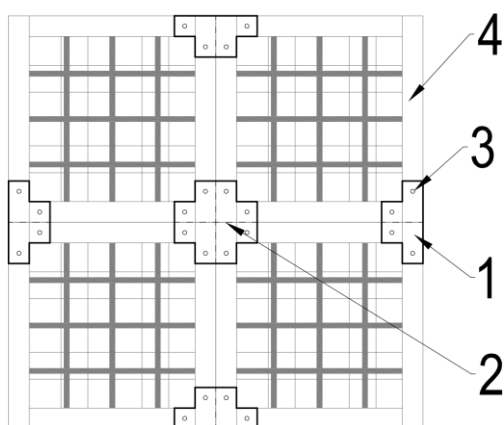


Fig. 6. O MÉTODO DE CONEXÃO GRELHA INTU CFR

- 1 - Conector - modelo T
- 2 - Conector - modelo X
- 3 - Rebite de aço - Ø3mm
- 4 - Grelha intumescente Grelha INTU CFR

Aplique uma pequena quantidade de mástique acrílico intumescente (ex: MASTIQUE CFR) ao longo de todo o rebordo da grelha.

Remova todas as outras juntas e cavidades com mástique acrílico intumescente.