



Colar intumescente Corta-fogo



www.cortartec.net

Colar Intumescente Corta-fogo



→ DESCRIÇÃO DO PRODUTO

O colar corta-fogo COR FR COLLAR é composto por um inserto flexível feito de material à base de grafite que incha sob a influência da temperatura acima de 140°C e um invólucro externo feito de chapa de aço de 1,0 mm protegido contra corrosão por uma camada de tinta vermelha. A carcaça do colar de aço está equipada com uma trava utilizada para amarrar as extremidades e estabilizá-lo no tubo, além de suportes de montagem que fixam o colar à divisória. Os colares garantem uma classe de resistência ao fogo até no máximo EI 240.

→ APLICAÇÃO

COR FR COLLAR é usado para proteção contra incêndio de penetrações com tubos de plástico (PVC, PP, PE, HDPE) passando por divisórias corta-fogo (paredes flexíveis, paredes rígidas, pisos)

→ CONFORMIDADE

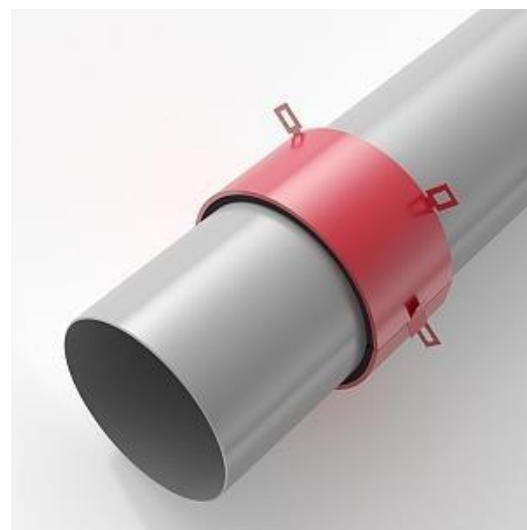
- Padrão de referência: EN 1366-3 / ETAG 026-2 / EAD 350454-00-1104
- Classificação de resistência ao fogo FIRC-CR-241-19-AUPE
- DoP 2/2019
- ETA 19/0844
- CoC 1488-CPR-0825 / W
- TDS
- SDS

→ TRANSPORTE E ARMAZENAGEM

Armazenar em local seco e fresco a temperaturas entre + 5 ° C e + 25 ° C.

→ DISPONIBILIDADE

TIPO	REF ^a .	MATERIAL INTUMESCENTE (Largura x Espessura)
COR FRCOLLAR 32	INCO32	30mm x 4mm
COR FRCOLLAR 40	INCO40	30mm x 4mm
COR FRCOLLAR 55	INCO55	30mm x 6mm
COR FRCOLLAR 63	INCO63	30mm x 6mm
COR FRCOLLAR 75	INCO75	30mm x 6mm
COR FRCOLLAR 82	INCO82	30mm x 8mm
COR FRCOLLAR 90	INCO90	30mm x 8mm
COR FRCOLLAR 110	INCO110	30mm x 10mm
COR FRCOLLAR 125	INCO125	40mm x 14mm
COR FRCOLLAR 160	INCO160	40mm x 18mm
COR FRCOLLAR 200	INCO200	60mm x 20mm
COR FRCOLLAR 250	INCO250	150mm x 30mm
COR FRCOLLAR 315	INCO315	150mm x 30mm

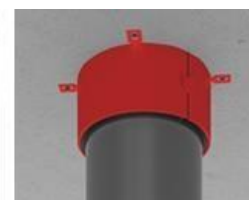


→ MÉTODO DE INSTALAÇÃO

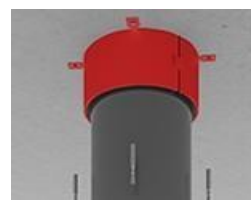
As lacunas entre o orifício de uma parede ou piso e a parede do tubo devem ser preenchidas com mástique intumescente acrílico..



1. Instalar COLAR COR FR no tubo



2. Prender COLAR COR FR usando a fechadura



3. Use âncoras de cunha de aço para a instalação na divisória



4. Preencha as lacunas com mástique acrílico intumescente

→ DETALHES DA SOLUÇÃO

PAREDE

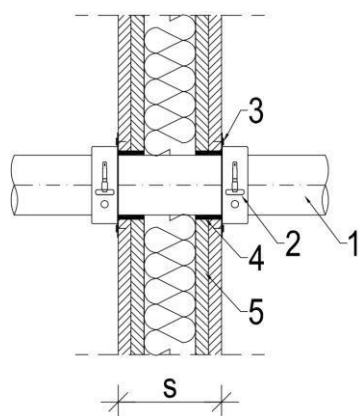
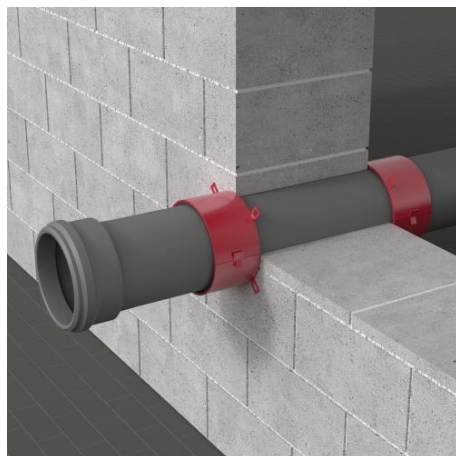


Fig. 1. Penetração na Parede

1. parede flexível ($s \geq 100$ mm)
2. cano de plástico;
3. COR FR COLLAR instalado em ambos os lados da parede
4. Uma lacuna ao redor do colar, em ambos os lados da divisória preenchido com COR FR MÁSTIQUE
5. Parafuso de aço

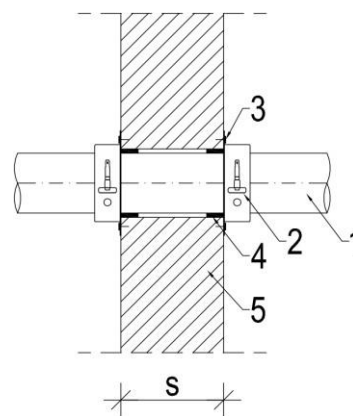


Fig. 2. Penetração na Parede

1. parede rígida ($s \geq 100$ mm)
2. cano de plástico;
3. COR FR COLLAR instalado em ambos os lados da parede
4. Uma lacuna ao redor do colar, em ambos os lados da divisória, preenchido com COR FR MÁSTIQUE
5. Parafuso de aço

PISO

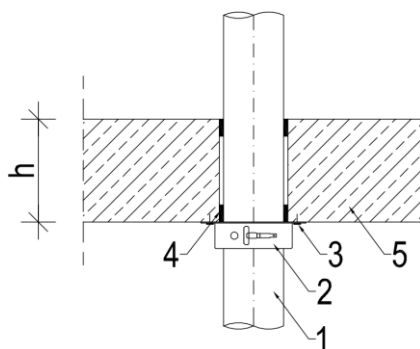


Fig. 3. Penetração no pavimento

1. Piso rígido ($s \geq 150$ mm)
2. cano de plástico;
3. COR FR COLLAR instalado na parte inferior do piso
4. Uma lacuna preenchida com COR FR MÁSTIQUE
5. Parafuso de aço

→ CLASSIFICAÇÃO DE RESISTÊNCIA AO FOGO

PE-HD, PE, ABS, SAN+PVC – vedações de penetração em parede flexível e rígida (espessura 100mm ≤ <125mm)						
Diâmetro [mm]	Espessura da parede do tubo [mm]	Altura do colar [mm]	Classificação de resistência ao fogo			
			C/C	U/C	C /U	U/U
D ≤ 32	2,0	31	EI 120	EI 120	-	-
	2,1 – 6,8	31	EI 60 / E 90	EI 60 / E 90	-	-
32 < D ≤ 40	2,2 – 6,8	31	EI 60 / E 90	EI 60 / E 90	-	-
40 < D ≤ 50	2,5 – 6,8	31	EI 60 / E 90	EI 60 / E 90	-	-
50	3,0 – 4,6	31	-	-	EI 90*	EI 90*
50 < D ≤ 55	2,6 – 6,8	31	EI 60 / E 90	EI 60 / E 90	-	-
	3,0 – 5,0	31	-	-	EI 30*	EI 30*
55 < D ≤ 63	2,8 – 6,8	31	EI 60 / E 90	EI 60 / E 90	-	-
	3,0 – 5,7	31	-	-	EI 30*	EI 30*
63 < D ≤ 75	3,0 – 6,8	31	EI 60 / E 90	EI 60 / E 90	EI 30*	EI 30*
75	3,0	31	-	-	EI 60*	EI 60*
75 < D ≤ 90	3,6 – 8,2	31	EI 60	EI 60	-	-
90 < D ≤ 110	4,2 – 10,0	31	EI 60	EI 60	-	-
110 < D ≤ 125	4,8 – 9,9	41	EI 60	EI 60	-	-
125 < D ≤ 160	6,2 – 9,5	41	EI 60	EI 60	-	-

*fora da ETA, os resultados acc. para classificação de resistência ao fogo

PP- Vedações de penetração em parede flexível e rígida (espessura 100mm ≤ <125mm)						
Diâmetro [mm]	Espessura da parede do tubo [mm]	Altura do colar [mm]	Classificação de resistência ao fogo			
			C/C	U/C	C /U	U/U
D ≤ 32	1,8	31	EI 90	EI 90	-	-
	1,9 – 12,5	31	EI 60	EI 60	-	-
32 < D ≤ 40	1,8	31	EI 90	EI 90	-	-
	1,9 – 12,5	31	EI 60	EI 60	-	-
40 < D ≤ 50	1,8	31	EI 90	EI 90	-	-
	1,9 – 12,5	31	EI 60	EI 60	-	-
50	1,8	31	-	-	EI 60*	EI 60*
50	1,9 – 8,3	31	-	-	EI 30*	EI 30*
50 < D ≤ 55	1,9 – 12,5	31	EI 60	EI 60	-	-
55 < D ≤ 63	1,9 – 12,5	31	EI 60	EI 60	-	-
63 < D ≤ 75	1,9 – 12,5	31	EI 60	EI 60	-	-
75	1,9	31	-	-	E 60*	E 60*
75 < D ≤ 90	2,3 – 15,1	31	EI 60	EI 60	-	-
90 < D ≤ 110	2,7 – 18,4	31	EI 60	EI 60	-	-
110	2,7	31	-	-	EI 45*	EI 45*
110 < D ≤ 125	4,1 – 15,1	41	EI 60	EI 60	-	-
125 < D ≤ 160	7,3	41	EI 60	EI 60	-	-

*fora da ETA, os resultados conf. para classificação de resistência ao fogo

PVC-U or PVC-C- Vedações de penetração em parede flexível e rígida (espessura 100mm ≤ <125mm)						
Diâmetro [mm]	Espessura da parede do tubo [mm]	Altura do colar [mm]	Classificação de resistência ao fogo			
			C/C	U/C	C /U	U/U
D ≤32	1,8 - 3,6	31	EI 120	EI 120	-	-
32 <D ≤40	1,8 - 3,6	31	EI 120	EI 120	-	-
40 <D ≤50	1,8 - 3,6	31	EI 120	EI 120	-	-
50	1,8 - 3,6	31	-	-	EI 60*	EI 60*
50	3,7	31	-	-	EI 90*	EI 90*
50 <D ≤55	1,9 - 3,5	31	EI 90	EI 90	-	-
	3,6	31	EI 120	EI 120	-	-
	1,8 - 4,0	31	-	-	EI 45*	EI 45*
55 <D ≤63	1,9 - 3,5	31	EI 90	EI 90	-	-
	3,6	31	EI 120	EI 120	-	-
	1,8 - 4,7	31	-	-	EI 45*	EI 45*
63 <D ≤75	1,9 - 3,5	31	EI 90	EI 90	-	-
	3,6	31	EI 120	EI 120	-	-
	1,8 - 5,6	31	-	-	EI 45*	EI 45*
75	1,9	31	-	-	EI 60*	EI 60*
75	5,6	31	-	-	EI 45*	EI 45*
75 <D ≤90	2,1 - 2,2	31	EI 90	EI 90	-	-
	2,3 - 3,9	31	EI 60	EI 60	-	-
75 <D ≤82	1,9 - 4,8	31	-	-	EI 30*	EI 30*
82 <D ≤90	2,0 - 4,7	31	-	-	EI 30*	EI 30*
90 <D ≤110	2,2	31	EI 90	EI 90	-	-
	2,3 - 4,2	31	EI 60	EI 60	-	-
	2,0 - 4,2	31	-	-	EI 30*	EI 30*
110	2,2	31	-	-	EI 60*	EI 60*
110	2,3 - 4,2	31	-	-	EI 30*	EI 30*
110 <D ≤125	2,5 - 3,2	41	EI 90	EI 90	-	-
125 <D ≤160	3,2 - 6,2	41	EI 90	EI 90	-	-

*Fora da ETA, os resultados acc. para classificação de resistência ao fogo

PE-HD, PE, ABS, SAN+PVC - Vedações de penetração em parede flexível e rígida (espessura 125mm ≤ <150mm)						
Diâmetro [mm]	Espessura da parede do tubo [mm]	Altura do colar [mm]	Classificação de resistência ao fogo			
			C/C	U/C	C /U	U/U
D ≤32	2,0 - 4,6	31	EI 120	EI 120	-	-
32 <D ≤40	2,2 - 6,8	31	EI 90	EI 90	-	-
40 <D ≤50	2,5 - 6,8	31	EI 90	EI 90	-	-
50 <D ≤55	2,6 - 6,8	31	EI 90	EI 90	-	-
55 <D ≤63	2,8 - 6,8	31	EI 90	EI 90	-	-
63 <D ≤75	3,0 - 6,8	31	EI 90	EI 90	-	-
75 <D ≤90	3,6 - 4,2	31	EI 90	EI 90	-	-
	4,3 - 8,2	31	EI 60	EI 60	-	-
90 <D ≤110	4,2	31	EI 90	EI 90	-	-
	4,3 - 10,0	31	EI 60	EI 60	-	-
110 <D ≤125	4,8 - 9,9	41	EI 60	EI 60	-	-
125 <D ≤160	6,2	41	EI 120	EI 120	-	-
	6,3 - 9,5	41	EI 60	EI 60	-	-

PP- Vedações de penetração em parede flexível e rígida (espessura 125mm ≤ <150mm)						
Diâmetro [mm]	Espessura da parede do tubo [mm]	Altura do colar [mm]	Classificação da resistência ao fogo			
			C/C	U/C	C /U	U/U
D ≤32	1,8 – 8,3	31	EI 120	EI 120	-	-
32 <D ≤40	1,8 – 8,3	31	EI 120	EI 120	-	-
40 <D ≤50	1,8 – 8,3	31	EI 120	EI 120	-	-
50 <D ≤55	1,9 – 12,5	31	EI 120	EI 120	-	-
55 <D ≤63	1,9 – 12,5	31	EI 120	EI 120	-	-
63 <D ≤75	1,9 – 12,5	31	EI 120	EI 120	-	-
75 <D ≤90	2,3 – 8,3	31	EI 120	EI 120	-	-
	8,4 – 15,1	31	EI 90 / E 120	EI 90 / E 120	-	-
90 <D ≤110	2,7	31	EI 120	EI 120	-	-
	2,8 – 18,4	31	EI 90 / E 120	EI 90 / E 120	-	-
110 <D ≤125	4,1 – 15,1	41	EI 60 / E 90	EI 60 / E 90	-	-
125 <D ≤160	7,3	41	EI 60 / E 90	EI 60 / E 90	-	-

PVC-U or PVC-C- Vedações de penetração em parede flexível e rígida (espessura 125mm ≤ <150mm)						
Diâmetro [mm]	Espessura da parede do tubo [mm]	Altura do colar [mm]	Classificação de resistência ao fogo			
			C/C	U/C	C /U	U/U
D ≤32	1,8 – 3,6	31	EI 120	EI 120	-	-
32 <D ≤40	1,8 – 3,6	31	EI 120	EI 120	-	-
40 <D ≤50	1,8 – 3,6	31	EI 120	EI 120	-	-
50 <D ≤55	1,9 – 3,6	31	EI 120	EI 120	-	-
55 <D ≤63	1,9 – 3,6	31	EI 120	EI 120	-	-
63 <D ≤75	1,9 – 3,6	31	EI 120	EI 120	-	-
75 <D ≤90	2,1 – 3,9	31	EI 120	EI 120	-	-
90 <D ≤110	2,2 – 4,2	31	EI 120	EI 120	-	-
110 <D ≤125	2,5 – 3,9	41	EI 120	EI 120	-	-
	4,0 – 4,8	41	EI 90 / E 120	EI 90 / E 120	-	-
125 <D ≤160	3,2	41	EI 120	EI 120	-	-
	3,3 – 6,2	41	EI 90 / E 120	EI 90 / E 120	-	-

PE-HD, PE, ABS, SAN+PVC - Vedações de penetração em paredes rígidas (Espessura $s \geq 150$ mm)						
Diâmetro [mm]	Espessura da parede do tubo [mm]	Altura do colar [mm]	Classificação de resistência ao fogo			
			C/C	U/C	C /U	U/U
D ≤ 32	2,0	31	EI 240	EI 240	-	-
	2,1 - 4,8	31	EI 120	EI 120	-	-
32 <D ≤ 40	2,5 - 4,8	31	EI 120	EI 120	-	-
40 <D ≤ 50	3,0 - 4,8	31	EI 120	EI 120	-	-
50 <D ≤ 55	3,0 - 3,5	31	EI 90	EI 90	-	-
	3,6	31	EI 240	EI 240	-	-
	3,7 - 6,8	31	EI 120	EI 120	-	-
55 <D ≤ 63	3,0 - 3,5	31	EI 90	EI 90	-	-
	3,6	31	EI 240	EI 240	-	-
	3,7 - 6,8	31	EI 120	EI 120	-	-
63 <D ≤ 75	3,0 - 3,5	31	EI 90	EI 90	-	-
	3,6	31	EI 240	EI 240	-	-
	3,7 - 6,8	31	EI 120	EI 120	-	-
75 <D ≤ 90	3,6 - 3,8	31	EI 90	EI 90	-	-
	3,9 - 8,2	31	EI 120	EI 120	-	-
90 <D ≤ 110	4,2 - 9,9	31	EI 120	EI 120	-	-
	10,0	31	EI 240	EI 240	-	-
110 <D ≤ 125	4,8 - 6,1	41	EI 90	EI 90	-	-
	6,2 - 9,0	41	EI 120	EI 120	-	-
125 <D ≤ 160	6,2 - 9,4	41	EI 120	EI 120	-	-
	9,5	41	EI 180	EI 180	-	-
160 <D ≤ 170	6,6 - 9,1	61	EI 60	EI 60	-	-
170 <D ≤ 185	7,2 - 8,4	61	EI 60	EI 60	-	-
185 <D ≤ 200	7,7	61	EI 60	EI 60	-	-

PP- Vedações de penetração em paredes rígidas (Espessura $s \geq 150$ mm)						
Diâmetro [mm]	Espessura da parede do tubo [mm]	Altura do colar [mm]	Classificação de resistência ao fogo			
			C/C	U/C	C /U	U/U
D ≤ 32	1,8	31	EI 240	EI 240	-	-
	1,9 - 8,3	31	EI 120	EI 120	-	-
32 <D ≤ 40	1,8	31	EI 240	EI 240	-	-
	1,9 - 8,3	31	EI 120	EI 120	-	-
40 <D ≤ 50	1,8	31	EI 240	EI 240	-	-
	1,9 - 8,3	31	EI 120	EI 120	-	-
50 <D ≤ 55	1,9 - 12,5	31	EI 120	EI 120	-	-
55 <D ≤ 63	1,9 - 12,5	31	EI 120	EI 120	-	-
63 <D ≤ 75	1,9 - 12,5	31	EI 120	EI 120	-	-
75 <D ≤ 90	2,3 - 15,1	31	EI 120	EI 120	-	-
90 <D ≤ 110	2,7 - 18,3	31	EI 120	EI 120	-	-
	18,4	31	EI 240	EI 240	-	-
110 <D ≤ 125	3,8 - 14,8	41	EI 120	EI 120	-	-
	14,9 - 15,2	41	EI 60	EI 60	-	-
125 <D ≤ 160	6,2	41	EI 180	EI 180	-	-
	6,3 - 7,7	41	EI 60	EI 60	-	-
160 <D ≤ 170	6,6 - 7,6	61	EI 60	EI 60	-	-
	7,7	61	EI 180	EI 180	-	-
170 <D ≤ 185	7,2 - 7,6	61	EI 60	EI 60	-	-
	7,7	61	EI 180	EI 180	-	-
185 <D ≤ 200	7,7	61	EI 180	EI 180	-	-

PVC-U or PVC-C- Vedações de penetração em paredes rígidas (espessura s \geq 150mm)						
Diâmetro [mm]	Espessura da parede do tubo [mm]	Altura do colar [mm]	Classificação de resistência ao fogo			
			C/C	U/C	C /U	U/U
D \leq 32	1,8 - 3,6	31	EI 240	EI 240	-	-
32 <D \leq 40	1,8 - 3,6	31	EI 240	EI 240	-	-
40 <D \leq 50	1,8 - 3,6	31	EI 240	EI 240	-	-
50 <D \leq 55	1,9 - 3,6	31	EI 180	EI 180	-	-
55 <D \leq 63	1,9 - 3,6	31	EI 180	EI 180	-	-
63 <D \leq 75	1,9 - 3,6	31	EI 180	EI 180	-	-
75 <D \leq 90	2,1 - 3,9	31	EI 180	EI 180	-	-
90 <D \leq 110	2,2	31	EI 240	EI 240	-	-
	2,3 - 4,2	31	EI 180	EI 180	-	-
110 <D \leq 125	2,5 - 4,8	41	EI 120	EI 120	-	-
125 <D \leq 160	3,2	41	EI 240	EI 240	-	-
	3,3 - 6,2	41	EI 120 / E 180	EI 120 / E 180	-	-
160 <D \leq 170	3,4 - 5,4	61	EI 90	EI 90	-	-
	5,5	61	EI 180 / E 240	EI 180 / E 240	-	-
	5,6 - 7,7	61	EI 180	EI 180	-	-
170 <D \leq 185	3,7 - 5,4	61	EI 90	EI 90	-	-
	5,5	61	EI 180 / E 240	EI 180 / E 240	-	-
185 <D \leq 200	5,6 - 7,7	61	EI 180	EI 180	-	-
	3,9 - 5,4	61	EI 90	EI 90	-	-
	5,5	61	EI 180 / E 240	EI 180 / E 240	-	-
200 <D \leq 225	5,6 - 7,7	61	EI 180	EI 180	-	-
	4,8 - 8,0	220	EI 120	EI 120	-	-
225 <D \leq 250	5,7 - 8,0	220	EI 120	EI 120	-	-
250 <D \leq 275	6,6 - 8,0	220	EI 120	EI 120	-	-
275 <D \leq 300	7,5 - 8,0	220	EI 120	EI 120	-	-
300 <D \leq 315	8,0	220	EI 120	EI 120	-	-

PE-HD, PE, ABS, SAN+PVC - Vedações de penetração em pisos rígidos (espessura h \geq 150mm)						
Diâmetro [mm]	Espessura da parede do tubo [mm]	Altura do colar [mm]	Classificação de resistência ao fogo			
			C/C	U/C	C /U	U/U
D \leq 32	1,8 - 4,8	31	EI 240	EI 240	-	-
32 <D \leq 40	2,4 - 4,8	31	EI 240	EI 240	-	-
40 <D \leq 50	3,0 - 4,8	31	EI 240	EI 240	-	-
50 <D \leq 55	2,8 - 3,5	31	EI 180	EI 180	-	-
	3,6	31	EI 240	EI 240	-	-
	3,7 - 6,8	31	EI 180	EI 180	-	-
55 <D \leq 63	3,1 - 3,5	31	EI 180	EI 180	-	-
	3,6	31	EI 240	EI 240	-	-
63 <D \leq 75	3,7 - 6,8	31	EI 180	EI 180	-	-
	3,6	31	EI 240	EI 240	-	-
75 <D \leq 90	3,9 - 8,2	31	EI 120	EI 120	-	-
90 <D \leq 110	4,2 - 10,0	31	EI 120	EI 120	-	-
110 <D \leq 125	4,8 - 9,9	41	EI 120	EI 120	-	-
125 <D \leq 160	6,2 - 9,4	41	EI 120	EI 120	-	-
	9,5	41	EI 180 / E 240	EI 180 / E 240	-	-
160 <D \leq 170	6,6 - 9,1	61	EI 120	EI 120	-	-
	9,2 - 11,0	61	EI 90	EI 90	-	-
	11,1 - 11,3	61	EI 60	EI 60	-	-

PE-HD, PE, ABS, SAN+PVC - Vedações de penetração em pisos rígidos (Espessura h \geq 150mm)						
Diâmetro [mm]	Espessura da parede do tubo [mm]	Altura do colar [mm]	Classificação de resistência ao fogo			
			C/C	U/C	C /U	U/U
170 <D \leq 185	7,2 - 8,4	61	EI 120	EI 120	-	-
	8,5 - 11,0	61	EI 90	EI 90	-	-
	11,1 - 11,3	61	EI 60	EI 60	-	-
185 <D \leq 200	7,7	61	EI 120	EI 120	-	-
	7,8 - 11,0	61	EI 90	EI 90	-	-
	11,1 - 11,3	61	EI 60	EI 60	-	-

PP- Vedações de penetração em pisos rígidos (espessura h \geq 150mm)						
Diâmetro [mm]	Espessura da parede do tubo [mm]	Altura do colar [mm]	Classificação de resistência ao fogo			
			C/C	U/C	C /U	U/U
D \leq 32	1,8 - 8,3	31	EI 240	EI 240	-	-
32 <D \leq 40	1,8 - 8,3	31	EI 240	EI 240	-	-
40 <D \leq 50	1,8 - 8,3	31	EI 240	EI 240	-	-
50 <D \leq 55	1,9	31	EI 180	EI 180	-	-
	2,0 - 12,5	31	EI 120	EI 120	-	-
55 <D \leq 63	1,9	31	EI 180	EI 180	-	-
	2,0 - 12,5	31	EI 120	EI 120	-	-
63 <D \leq 75	1,9	31	EI 180	EI 180	-	-
	2,0 - 12,5	31	EI 120	EI 120	-	-
75 <D \leq 90	2,3 - 15,1	31	EI 120	EI 120	-	-
90 <D \leq 110	2,7	31	EI 180	EI 180	-	-
	2,8 - 18,4	31	EI 120	EI 120	-	-
110 <D \leq 125	3,8 - 15,1	41	EI 120	EI 120	-	-
125 <D \leq 160	6,2 - 7,3	41	EI 120	EI 120	-	-
160 <D \leq 170	6,3 - 6,5	61	EI 60	EI 60	-	-
	6,6 - 7,4	61	EI 120	EI 120	-	-
170 <D \leq 185	6,3 - 7,1	61	EI 60	EI 60	-	-
	7,2 - 7,6	61	EI 120	EI 120	-	-
185 <D \leq 200	6,3 - 7,6	61	EI 60	EI 60	-	-
	7,7	61	EI 120	EI 120	-	-

PVC-U or PVC-C - Vedações de penetração em pisos rígidos (espessura h ≥150mm)						
Diâmetro [mm]	Espessura da parede do tubo [mm]	Altura do colar [mm]	Classificação de resistência ao fogo			
			C/C	U/C	C /U	U/U
D ≤32	1,8 - 2,5	31	EI 240	EI 240	-	-
32 <D ≤40	1,8 - 2,5	31	EI 240	EI 240	-	-
40 <D ≤50	1,8 - 2,5	31	EI 240	EI 240	-	-
50 <D ≤55	1,9	31	EI 240	EI 240	-	-
	2,0 - 3,6	31	EI 180	EI 180	-	-
55 <D ≤63	1,9	31	EI 240	EI 240	-	-
	2,0 - 3,6	31	EI 180	EI 180	-	-
63 <D ≤75	1,9	31	EI 240	EI 240	-	-
	2,0 - 3,6	31	EI 180	EI 180	-	-
75 <D ≤90	2,1 - 3,1	31	EI 120	EI 120	-	-
	3,2 - 4,2	31	EI 180	EI 180	-	-
90 <D ≤110	2,1 - 3,1	31	EI 120	EI 120	-	-
	3,2 - 4,2	31	EI 180	EI 180	-	-
110 <D ≤125	2,5 - 3,1	41	EI 120	EI 120	-	-
	3,2 - 7,7	41	EI 240	EI 240	-	-
125 <D ≤160	3,2 - 7,7	41	EI 240	EI 240	-	-
160 <D ≤170	3,4 - 7,7	61	EI 120	EI 120	-	-
170 <D ≤185	3,7 - 7,7	61	EI 120	EI 120	-	-
185 <D ≤200	3,9 - 7,7	61	EI 129	EI 129	-	-
200 <D ≤225	4,8 - 8,0	61	EI 120	EI 120	-	-
	8,1 - 12,1	61	EI 90	EI 90	-	-
225 <D ≤250	5,7 - 8,0	61	EI 120	EI 120	-	-
	8,1 - 12,1	61	EI 90	EI 90	-	-