

Sistema de Proteção  
de paredes  
Wall Protection Systems





As proteções de parede Cortartec são coloridas, as nossas soluções de cores difundidas atendem além das expectativas de nossos clientes

Cortartec Wall protection are colourful our widespread colour solutions serve further than our clients expectations

	23 - Creme de marfim Ivory Cream		26 - Cappuccino Cappuccino	
	21 - Quase branco Off-white		54 - Bronze Bronze	
	20 - Branco white		80 - Azul gelo Ice blue	
	53 - Rosa lustre Rose buff		40 - Cinza polido Polished grey	
	52 - Coral Coral		85 - Azul escuro Dark blue	
	51 - Mandarin Mandarin		83 - Azul Blue	
	50 - Mostarda Mustard		82 - Lilas Lilacc	
	24 - Trigo Wheat		81 - Azul claro Light Blue	
	28 - Castanho Claro Light Brown		42 - Cinza escuro Dark grey	
	55 - Rosa Pink		41 - Cinza claro Light grey	
	29 - Bege Beige		70 - Verde claro Light green	
	25 - Bege areia Sand beige		74 - Verde Pistachio Pistachio Green	
	27 - Castanho escuro Dark Brown		74 - Verde escuro Dark Green	
	31 - Castanho Brown		71 - Turquesa claro Light Turquoise	
			72 - Turquesa escuro Dark Turquoise	
			58 - Vermelho Red	
			59 - Bordo Bordeaux	
			30 - Canela Cinnamon	



**cort@rtec**

[www.cortartec.eu](http://www.cortartec.eu)

### VANTAGENS

- ✓ Todos os nossos produtos são certificados pela CE e possuem padrões de qualidade 9001-2008.
- ✓ Os nossos produtos possuem relatório de teste de COV, o qual não inclui nenhum gás persistente prejudicial à saúde.
- ✓ Os nossos materiais não incluem metais pesados, portanto, eles não são perigosos para a saúde e todos são certificados pela ROHS.
- ✓ As nossas proteções são antibacterianas.
- ✓ Existe um teste de resistência ao impacto e nossos produtos têm a propriedade de resistência ao fogo classe B1.
- ✓ A resistência ao impacto é relatada e aprovada pela universidade técnica de Yildiz com o valor mais alto especificado
- ✓ Pastilha de amortecedor TPE, resistente a todas as condições climáticas e com certificação TSE
- ✓ Todas as matérias-primas (plástico e alumínio) utilizadas nos nossos produtos são recicláveis

### ADVANTAGES

- ✓ All of our products are CE certificated and they have 9001-2008 quality standards.
- ✓ Our products have VOC test report which that none of them includes no persistent gas harmful to human health.
- ✓ Our materials do not include heavy metals, therefore, they are not hazardous on human health and all are ROHS certificated.
- ✓ Our products are antibacterial.
- ✓ Test of impact strength exists and our products have the property of B1 class fire-proofing.
- ✓ The impact strength is reported and approved by Yildiz technical university with the highest specified value
- ✓ Shock absorber TPE insert, resitant to all weather conditions and TSE certificated
- ✓ All raw materials (plastic and aluminium) which are used in our products are recyclable



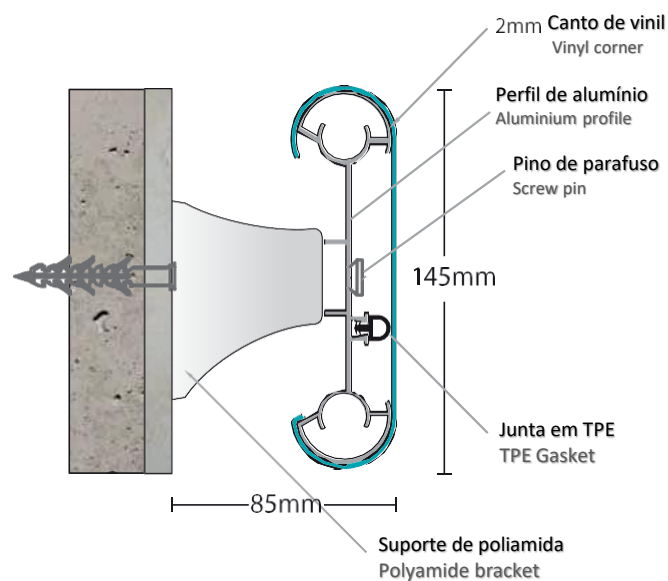
**cort@rtec**

[www.cortartec.eu](http://www.cortartec.eu)





»CWG145



**CWG 145 Sistema de proteção de parede e corrimão**

A banda de proteção de parede **CWG 145** tem dimensões de 145mm de largura e 85mm de profundidade. O sistema de proteção e corrimão de parede Cortartec **CWG 145** é um elegante sistema de corrimão que protege as paredes contra danos causados por impactos e desgastes e também fornece suporte aos pacientes. A capa decorativa de vinil é produzida em 32 cores diferentes.

É instalado nas paredes com suportes com um intervalo de 60 a 75 cm.

**CWG 145 Handrail wall protection system**

**CWG 145** wall protection protection band have dimensions of 145 mm width and 85 mm depth. Cortartec **CWG 145** wall protections e handrail system is an elegant handrail system which protects walls from impact damage and wear and also provides support to patients. The decorative Vinyl cover are produced in 32 different colours.

It is installed to the walls with brackets with an interval of 60 to 75 cm.



Suporte CWG005  
Bracket



CWG006 Extermidade esq e drt  
left and right end



CWG007 Peça Interno  
Internal bit

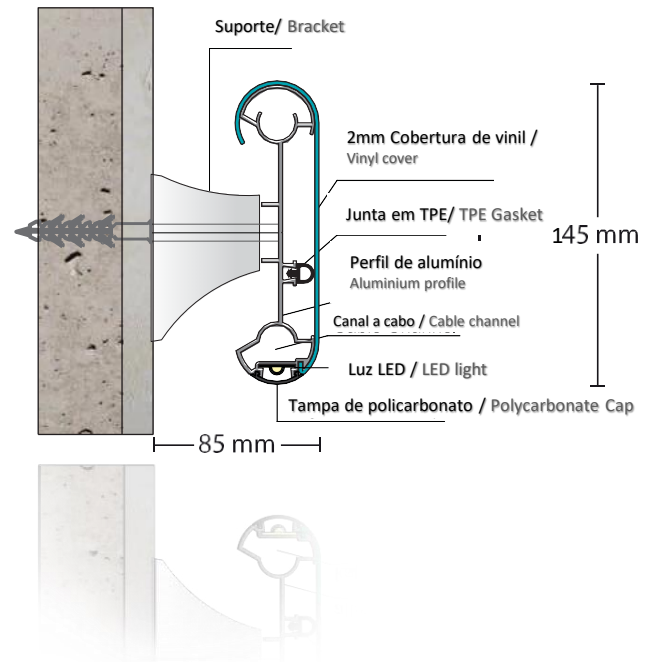


CWG007-2 Peça externa  
External bit





»CWG145-1

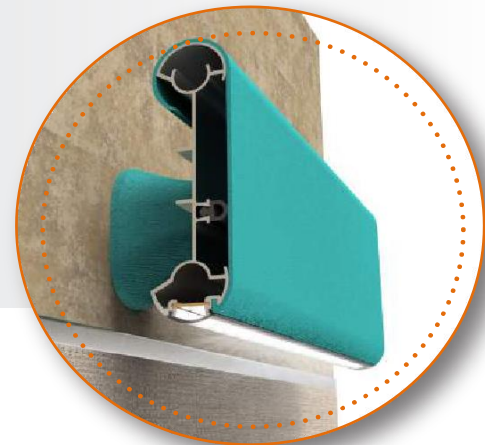


### Corrimão de iluminação LED CWG 145-1 VINYL e proteção de parede

O corrimão de iluminação LED VINYL foi projetado para fornecer orientação para corredores hospitalares durante a noite o **CWG 145-1** é de baixo consumo de energia e aparência decorativa, torna o nosso sistema de corrimão de iluminação LED o sistema de guarda preferido de hospitais. A banda de proteção de parede tem dimensões de 145 mm de largura, e 85 mm de profundidade e é montado na parede com um perfil de alumínio contínuo. O **CWG 145-1** não é apenas um sistema de proteção de parede, mas também um sistema de corrimão projetado para apoiar os pacientes. Os canais de iluminação LED estão integrados na parte inferior do perfil. O comprimento do perfil é de 4 metros e a capa decorativa de vinil é produzida em 32 cores diferentes. É instalado nas paredes com diferentes elementos de fixação, com um intervalo de 60 a 75 cm.

### CWG 145-1 VINYL LED Lighting Handrail and wall Protection

VINYL LED Lighting Handrail designed to provide guidance for hospital corridors at night-time **CWG 145-1** is low energy consumption and decorative appearance make our LED lighting handrail system is preferred guard system for hospitals **CWG 145-1** wall protection band have dimensions of 145mm width, and 85mm depth and assembled to the wall with a continuous aluminium profile. **CWG 145-1** is not only a wall protection system, it is also a handrail system that is designed to support patients. LED illumination channels are integrated in the bottom of the profile. Profile length is 4 meters and decorative vinyl cover is produced in 32 different colours. It is installed to the walls with different fixing elements with an interval of 60-75cm.



Suporte CWG005  
Bracket



CWG006 Extermidade esq e drt  
left and right end



CWG007 Peça Interno  
Internal bit

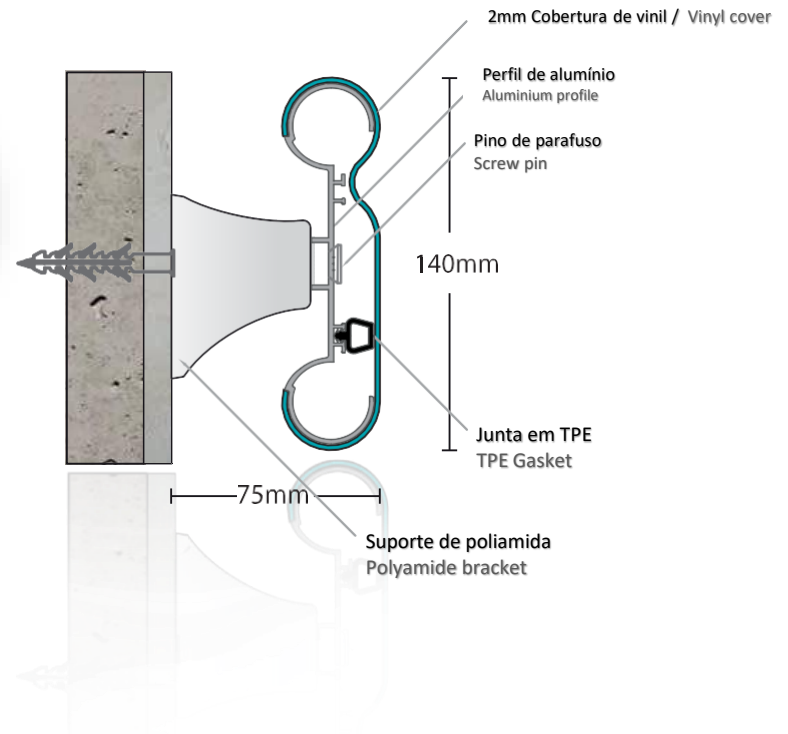


CWG007-2 Peça externa  
External bit





» CDC140



**Sistema de proteção de parede do corrimão CDC 140**

O sistema de proteção de parede do corrimão **CDC 140** é uma largura decorativa da faixa de proteção de parede e profundidade de 75 mm. a banda de proteção de parede curvada continuamente é instalada na parede usando um retentor de alumínio contínuo. Ele absorve os impactos devido ao menor pavio de borracha e oferece soluções modernas por peças de acabamento decorativo. O comprimento do perfil é medido e produzido em 32 cores diferentes.

**CDC 140 handrail wall protection system**

CDC 140 handrail wall protection system is decorative wall protection band width and 75mm depth. continuously curved wall protection band is installed to the wall by using continuous aluminium retainer. It absorbs impacts due to lower rubber wick and offers modern solutions by decorative finish end parts. The profile length is meters and produced in 32 different colors.



Suporte CDC005  
Bracket

CDC006 Extermidade esq.  
left end

CDC006-2 Extermidade direita  
Righth end

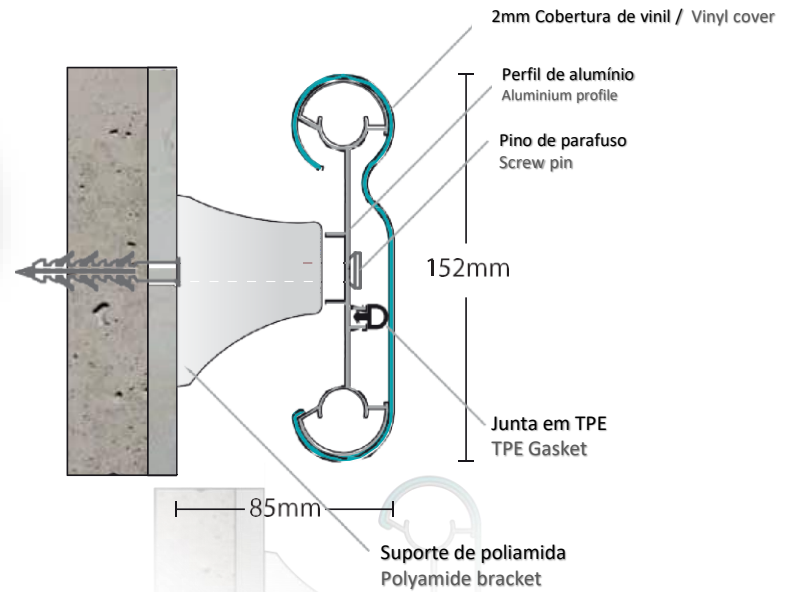
CDC007-1 Peça Interno  
Internal bit

CDC007-2 Peça externa  
External bit





» CWG152



**CWG 152 Sistema de proteção de corrimão e parede**

O sistema de proteção de parede e corrimão **CWG 152** é uma banda decorativa de proteção de parede com 152 mm de largura e 85 mm de profundidade. Um retentor de alumínio contínuo é fixado à parede em intervalos de 60 a 75 cm usando suportes de montagem. O sistema de proteção de parede é revestida a vinil, é resistente a arranhões e absorve os impactos através das pastilhas de borracha inferiores oferece soluções modernas por retornos decorativos de direita e esquerda.

O comprimento do perfil é de 4 metros e produzido em 32 cores diferentes. Por sua formulação antibacteriana (não contém nenhum ingrediente de metal pesado), é ideal para hospitais, enfermarias e clínicas.

**CWG 152 Handrail and Wall protection system**

CWG 152 Handrail wall protection system is decorative wall protection band with 152mm width and 85mm depth. A continuous aluminium retainer is fastened to the wall at 60-75cm intervals by using mounting brackets. Vinyl coated wall protection system is resistant to scratching and absorbs the impacts through lower rubber inserts and offers modern solutions by decorative right and left returns. Profile length is 4 meters and produced in 32 different colors. By its antibacterial formulation (does not contain any heavy metal ingredient) is ideal for hospitals, nursing and clinics



Suporte CWG005  
Bracket



CWG026 Extermidade esq.  
left end



CWG027-2 Extermidade direita  
Rigth end



CWG028-1 Peça Interno  
Internal bit



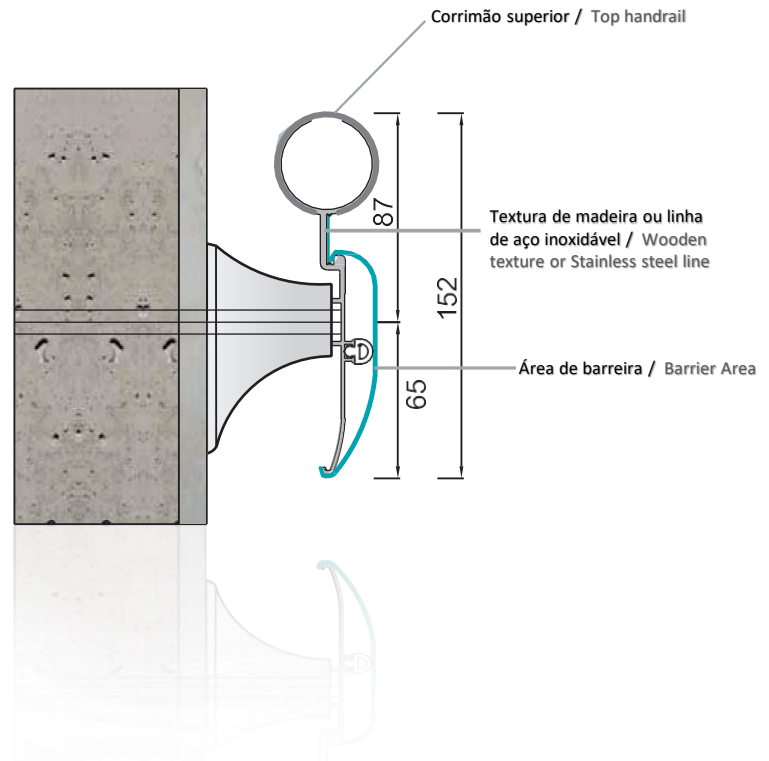
CWG029-2 Peça externa  
External bit







» CWG152-1 COMBINADO

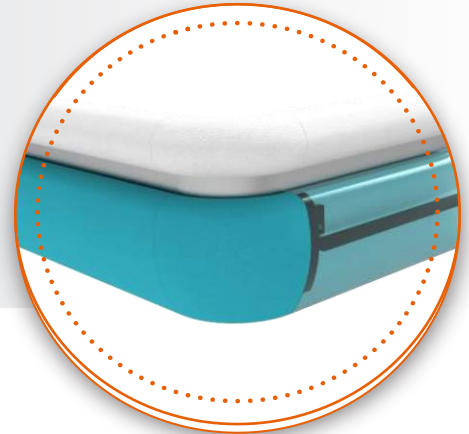


**CWG 152-1 Sistemas de proteção de parede e corrimão combinados**

O sistema combinado Cortartec CWG 152-1 oferece essa opção para selecionar cores diferentes em um sistema. A linha do meio é de textura de madeira ou material de aço inoxidável. Por seu design decorativo e colorido. É adequado para todos os tipos de lugares

**CWG 152-1 Combo rail wall protection and Handrail systems**

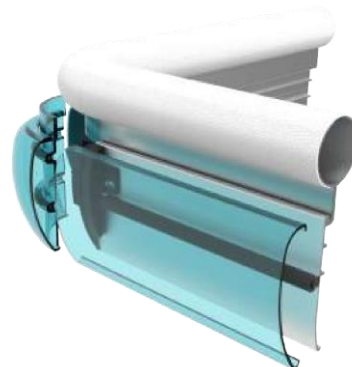
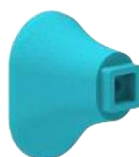
Cortartec CWG 152-1 combination system provides such an option to select different colors in one system. The middle line is either wooden texture or stainless-steel material. By its decorative and colorful design. It is suitable for all types of places



WG044 Extermidade esq.  
left end

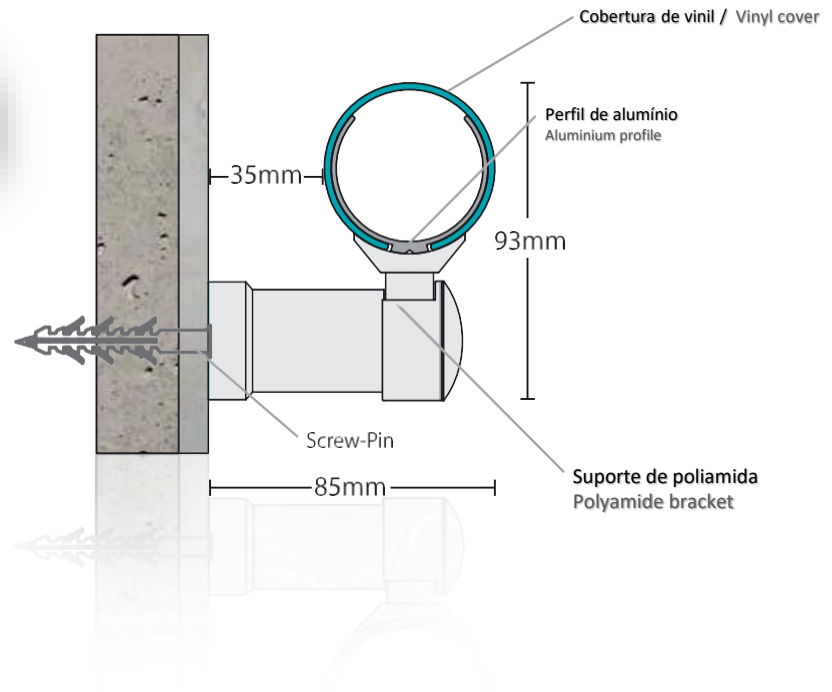
WG045-2 Extermidade direita  
Righth end

Suporte DC005  
Bracket





» CWG50



**Sistema de corrimão CWG 50**

O CWG 50 pode ser usado para fins de manutenção em corredores de hospitais, áreas comuns e aberturas de escadas, suas alternativas de cores, textura decorativa quente e peças finais não estão disponíveis em outros sistemas de enrolamento. Pode ser utilizado como sistema de trilhos em escolas, hotéis, centro comerciais, escritórios e residências. O comprimento do perfil é de 4 metros e pode ser produzido em 32 cores diferentes.

**CWG 50 Handrail system**

CWG 50 can be used for holding purposes in hospitals corridors, common areas and staircase openings its color alternatives. warm decorative texture and end parts are not available in any other railing systems. It can be utilized as railing systems in schools, hotels, malls, business centers and houses. Profile length is 4 meters and produced in 32 different colors.



WG010 Suporte de corrimão  
Handrail bracket

WG011 Cotovelo do corrimão  
Handrail elbow

WG017 pulseira do corrimão  
Handrail bracelet

WG018-1 Tampa final do corrimão  
Handrail end cap





O sistema de corrimão **CWG50** é um sistema que oferece várias opções de cores que nenhum outro sistema pode oferecer em aberturas de escadas e espaçamento entre galerias. Estruturalmente, oferece várias soluções por sua aplicabilidade com outras em alumínio. O retentor interno de alumínio e a superfície superior do vinil o tornam resistente a arranhões e à prova de choque e impactos.

O comprimento do perfil é de 4 metros e produzido em 32 cores diferentes

**CWG50** handrail system, is a system which offers various color options that no any other systems can provide in stair openings and gallery spacing. Structurally, it offers various solutions by its applicability with other in aluminium. Internal aluminium retainer and vinyl top surface makes it resistant to scratching and shock proofing to impacts.

The profile length is 4 meters and produced in 32 different colors

**CWG010** Suporte de montagem  
Mounting bracket



**CWG010-1** Suporte de aço inox  
Stainless-Steel bracket



**CWG011** Cotovelo  
Elbow



**CWG11-2** EG50 Canto interno e externo  
Internal and external corner



**CWG50** Corrimão  
Handrail



**CWGP18** Peça de conexão horizontal  
Horizontal connection bit



**CWG019** Bug comum 40mm  
Joint bug



**CWG017** pulseira do WG50  
Bracelet for WG50



**CWG018** Tampa final emenda  
Splice end cap



**CWG021** Retorno externo  
External return



**CWG021-2** Internal return  
Internal return



**CWG022** Tampa final 18mm  
End Cap



**CWG041** Tampa vertical  
Vertical Cap



**CWG040** Perfil vertical 40mm  
Vertical profile



**CWG024** Flange do corrimão  
Handrail flange

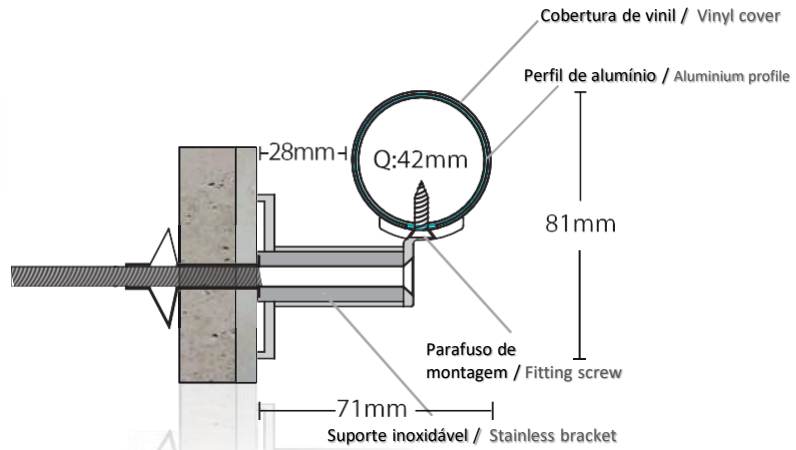


**CWG025** Piso para flange 40mm  
Floor for flange





» CWG42



**Sistema de corrimão CWG 50**

O CWG 42 pode ser usado para fins de manutenção em corredores de hospitais, áreas comuns e aberturas de escadas, suas alternativas de cores, textura decorativa quente e peças finais não estão disponíveis em outros sistemas de enrolamento. Pode ser utilizado como sistema de trilhos em escolas, hotéis, centro comerciais, escritórios e residências. O comprimento do perfil é de 4 metros e pode ser produzido em 32 cores diferentes.

**CWG 42 Handrail system**

CWG 42 can be used for holding purposes in hospitals corridors, common areas and staircase openings its color alternatives. warm decorative texture and end parts are not available in any other railing systems. It can be utilized as railing systems in schools, hotels, malls, business centers and houses. Profile length is 4 meters and produced in 32 different colors.



APLICAÇÃO  
APPLICATION

CWG033 Suporte de montagem de aço inóx  
Stainless steel Mounting bracket

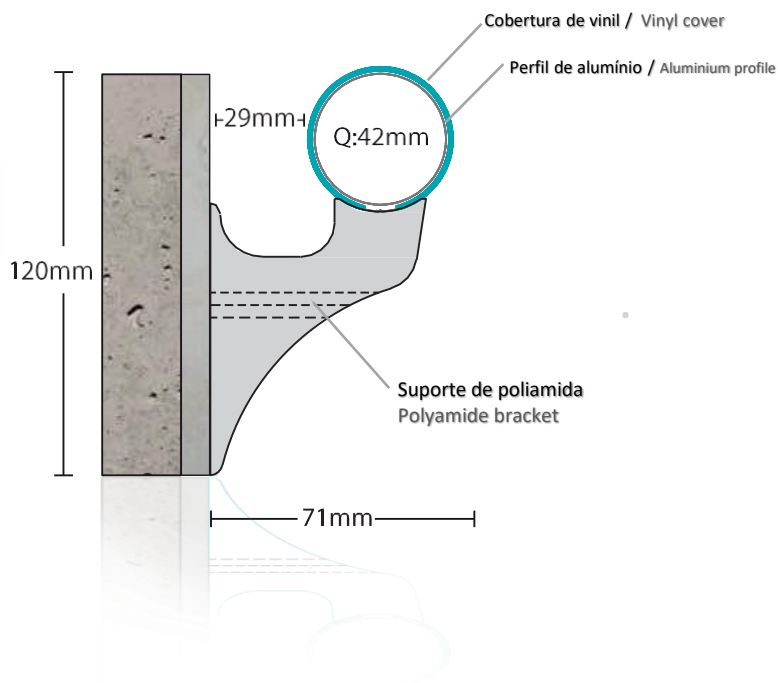


CWG034 Extermeidade de aço inóx  
Stainless steel end





» CWG42-1



**Sistema de corrimão CWG 42-1**

O CWG 42-1 pode ser usado para fins de manutenção em corredores de hospitais, áreas comuns e aberturas de escadas, suas alternativas de cores, textura decorativa quente e peças finais não estão disponíveis em outros sistemas de enrolamento. Pode ser utilizado como sistema de trilhos em escolas, hotéis, centro comerciais, escritórios e residências. As outras diferenças do WG142-1 são que todas as peças de conexão são de aparência inoxidável e estética nas paredes e são fornecidas de maneira fantástica. O comprimento do perfil é de 4 metros e produzido em 32 cores diferentes.

**CWG 42-1 Handrail system**

CWG 42-1 can be used for holding purposes in hospitals corridors, common areas and staircase openings its color alternatives, warm decorative texture and end parts are not available in any other railing systems. It can be utilized as railing systems in schools, hotels, malls, business centers and houses. The other differences of WG142-1 is to have all of the connecting pieces are stainless and aesthetic appearance to walls and can be provided terrifically. The profile length is 4 meters and produced in 32 different colors.



CWG031 Suporte de corrimão  
Handrail Mounting bracket

CWG032 Extermidade do corrimão  
Handrail end



APLICAÇÃO  
APPLICATION





**CWG 42-2 Sistema de corrimão de madeira**

O WG 42-2 pode ser usado para fins de manutenção em corredores de hospitais, áreas comuns aberturas de escadas. O WG 42-2 se destaca pela parte do corpo de madeira e pelas extremidades de acabamento em aço inoxidável. O comprimento do perfil é de 4 metros.

**CWG 42-2 Wooden handrail system**

WG 42-2 can be used for holding purposes in hospitals corridors, common areas staircase openings. WG 42-2 stands out by its wooden body part and Stainless steel finishing ends. The profile length is 4 meters.



**CWG038 Retorno em aço inox**  
Stainless steel return



**CWG039 Suporte em aço inóx**  
Stainless steel bracket



**CWG043 Anel de aço inox**  
Stainless steel ring



APLICAÇÃO  
APPLICATION





### Sistema de corrimão CWG 42-3

O CWG 42-3 pode ser usado para fins de manutenção em corredores de hospitais, áreas comuns e aberturas de escadas, suas alternativas de cores, textura decorativa quente e peças finais não estão disponíveis em outros sistemas de enrolamento.

Pode ser utilizado como sistema de trilhos em escolas, hotéis, centro comerciais, escritórios e residências. As outras diferenças do CWG142-3 são que todas as peças de conexão são de aparência inoxidável e estética nas paredes e são fornecidas de maneira fantástica. O comprimento do perfil é de 4 metros e produzido em 32 cores diferentes.

### CWG 42-3 Handrail system

CWG 42-3 can be used for holding purposes in hospitals corridors, common areas and staircase openings its colour alternatives, warm decorative texture and end parts are not available in any other railing systems. It can be utilized as railing systems in schools, hotels, malls, business centers and houses. The other differences of CWG142-3 is to have all of the connecting pieces are stainless and aesthetic appearance to walls and be provided terrifically. The profile length is 4 meters and produced in 32 different colors.



CWG034 Retorno em aço inox  
Stainless steel return



CWG039 Suporte em aço inox  
Stainless steel bracket

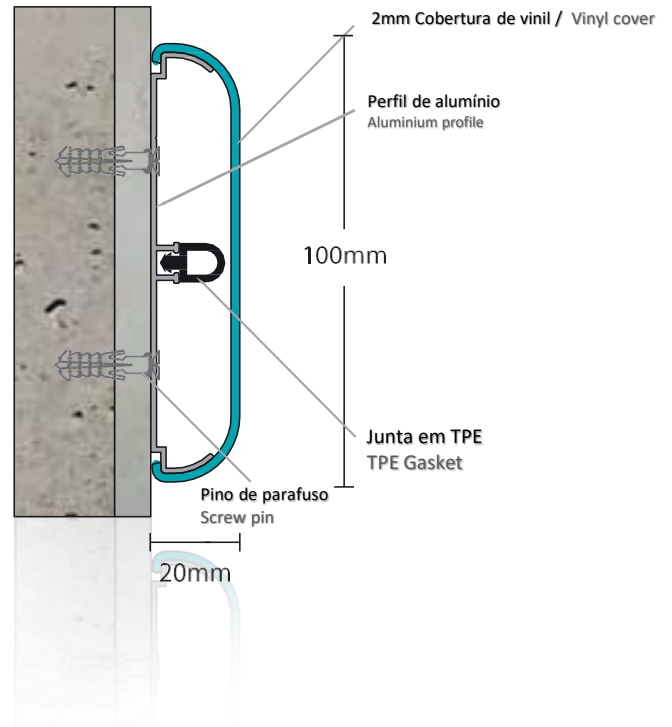


APLICAÇÃO  
APPLICATION





» CWG100



**CWG 100 Sistema de proteção de parede**

O CWG 100 possui 100 mm de largura e 20 mm de profundidade e foi projetado para absorver impactos pelo seu perfil de alumínio contínuo e junta do meio. Fornece uma vista decorativa com peças coloridas juntamente com a tampa superior em vinil resistente a riscos. O comprimento do perfil é medido e produzido em 32 cores diferentes.

**CWG 100 Wall protection system**

CWG 100 has 100mm width and 20mm depth it is design to absorb impacts by its continues aluminum profile and middle gasket. Provides a decorative view with colorful and parts along with scratchproof vinyl top cover. The profile length is meters and produced in 32 different colors.



CWG02 Extremidade direita e esquerda  
Right and left end



APLICAÇÃO  
APPLICATION





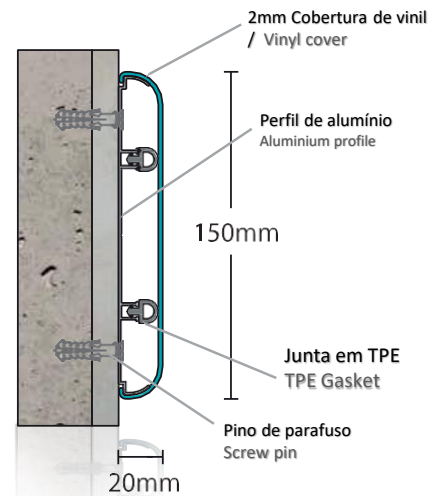
**CWG 150 Sistema de proteção de parede**

O CWG 150 possui 150 mm de largura e 20 mm de profundidade e foi projetado para absorver impactos pelo seu perfil de alumínio contínuo e junta do meio. Fornece uma vista decorativa com peças coloridas juntamente com a tampa superior em vinil resistente a riscos. O comprimento do perfil é medido e produzido em 32 cores diferentes.

» CWG150

**CWG 150 Wall protection system**

CWG 150 has 150mm width and 20mm depth it is design to absorb impacts by its continues aluminium profile and middle gasket. Provides a decorative view with colourful and parts along with sratchproof vinyl top cover. The profile length is meters and produced in 32 different colours.



CWG013 Extremidade direita e esquerda  
Right and left end



CWG014 Canto externo  
External corner



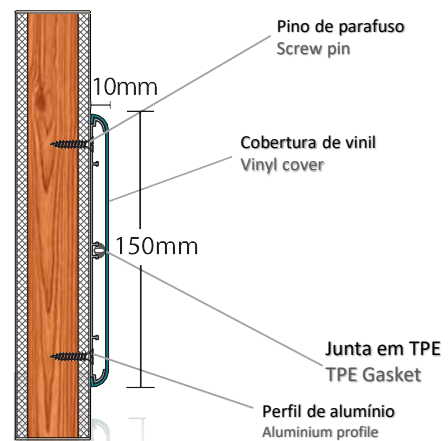
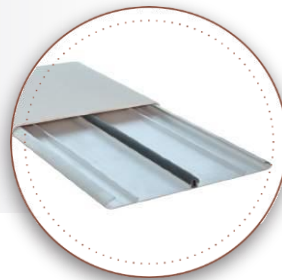
**CWG 150-2 Proteção contra impactos nas portas**

O CWG 150-2 tem 150 mm de largura e 10 mm de profundidade. Foi projetado para proteger as portas contra impactos por seu perfil de alumínio contínuo e junta do meio. Também utilizável em corredores de serviço para absorver impactos causados por carrinhos de serviço e, portanto, fornece integridade funcional e decorativa nos edifícios. O comprimento do perfil é de 4 metros e produzido em 32 cores diferentes.

» CWG150-2

**CWG 150-2 Door kick protection**

CWG 150-2 has 150mm width and 10mm depth. It is designed to protect the doors from kicking impacts by its continues aluminium profile and middle gasket. Also usable in service corridors to absorb impacts caused by service carts and thus, it provides functional and decorative integrity in buildings. The profile length is 4 meters and produced in 32 different colours.



CWG036 Extremidade direita e esquerda  
Right and left end

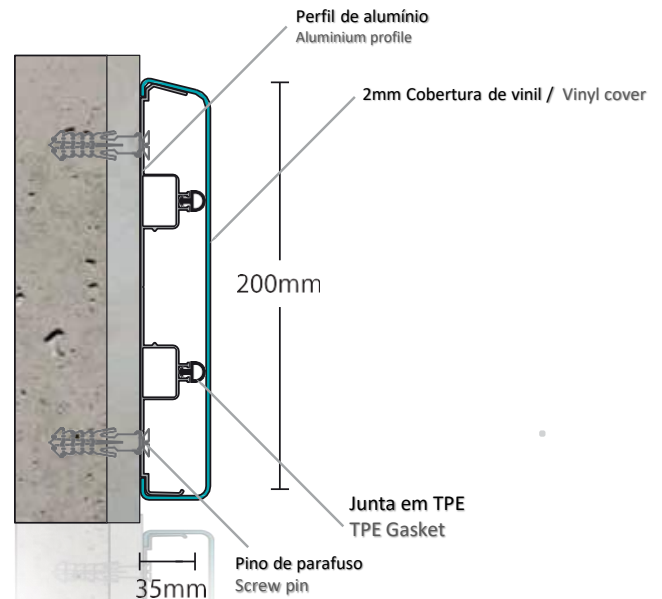


APLICAÇÃO  
APPLICATION





» CWG200



**CWG 200 Sistema de proteção de parede**

O CWG 200 possui 200 mm de largura e 35 mm de profundidade. Ele foi projetado para absorver impactos pelo o seu perfil de alumínio contínuo e junta intermediária. Fornece uma vista decorativa com peças finais coloridas, juntamente com a tampa superior de vinil à prova de riscos. Montado em paredes com intervalos de 50 a 60 cm por parafusos. O comprimento do perfil é de 4 metros e é produzido em 32 cores diferentes.

**CWG 200 Wall protection system**

CWG 200 has 200mm width and 35mm depth. It is designed to absorb impacts by its continues aluminium profile and middle gasket. Provides a decorative view with colorful end parts along with scratchproof vinyl top cover. Mounted to walls with 50 to 60 cm intervals by screws. The profile length is 4 meters and produced in 32 different colors.



CWG001 Extermidade esq.  
left end



CWG002 Extermidade direita  
Rigth end



CWG003 Canto externa  
External coner

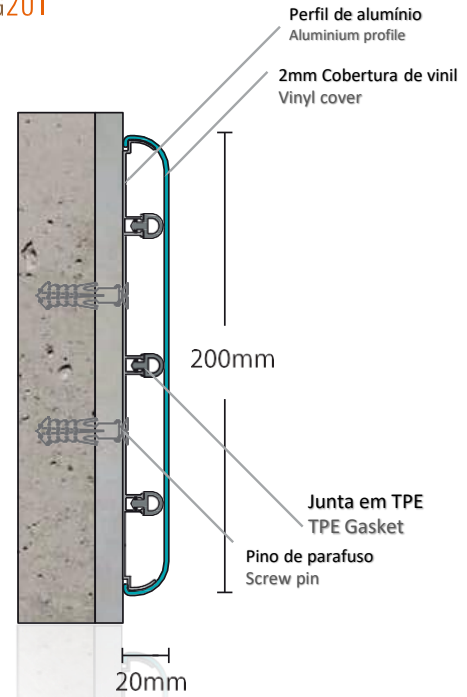


CWG004 Canto Interno  
Internal coner





» CWG201



**CWG 201 Sistema de proteção de parede**

O CWG 201 possui 200 mm de largura e 20 mm de profundidade e foi projetado para absorver impactos pelo seu perfil de alumínio contínuo e junta do meio. Fornece uma vista decorativa com peças coloridas juntamente com a tampa superior em vinil resistente a riscos. Fixado em paredes com intervalos de 50 a 60 cm por parafusos. O comprimento do perfil é medido e produzido em 32 cores diferentes.

**CWG 201 Wall protection system**

CWG 201 has 200mm width and 20mm depth it is design to absorb impacts by it's continues aluminum profile and middle gasket. Provides a decorative view with colorful and parts along with scratchproof vinyl top cover. Fixed to walls with 50 to 60 cm intervals by screws. The profile length is meters and produced in 32 different colors.



**CWG030 Extremidade direita e esquerda**  
Right and left end

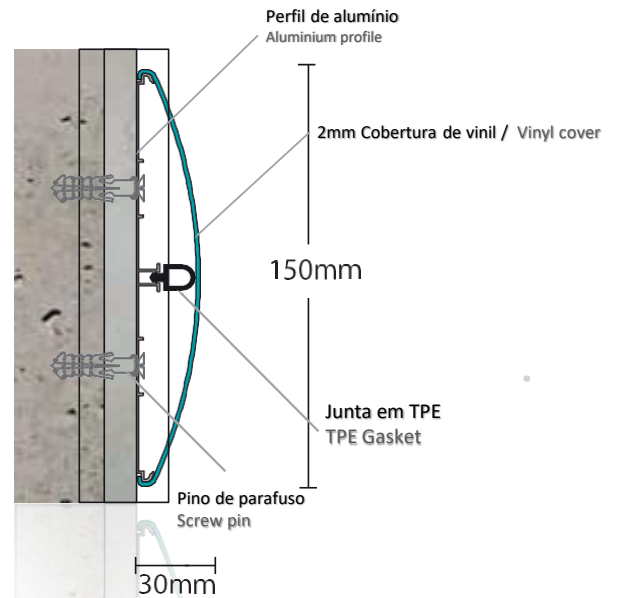


APLICAÇÃO  
APPLICATION





» CDC150



**Sistema de proteção de parede para corrimão CDC 150**

O sistema de proteção de parede de corrimão **CDC 150** é uma faixa decorativa de proteção de parede com 150 mm de largura e 30 mm de profundidade. A banda de proteção de parede continuamente curvada é instalada na parede usando um retentor de alumínio contínuo. Absorve os impactos devido ao menor pavio de borracha e oferece soluções modernas por tampas e acessórios decorativos. Sua superestrutura e ampla área de guarda o tornam um sistema ideal para hospitais, centros comerciais, prédios públicos, escolas e áreas expostas a um intenso tráfego de pessoas. A capa de vinil é fornecida com a mesma cor das peças finais do acabamento decorativo. O comprimento do perfil é de 4 metros e produzido em 32 cores diferentes.

**CDC 150 Handrail wall protection system**

CDC 150 handrail wall protection system is decorative wall protection band with 150mm width and 30mm depth. Continuously curved wall protection band is installed to the wall by using continuous aluminium retainer. It absorbs impacts due to lower rubber wick and offers modern solutions by decorative end caps and accessories. Its superstructure and wide guard area make it an ideal system for hospitals, shopping centers, public buildings, schools and areas exposed to heavy human-traffic. Vinyl cover is provided with the same colour of the decorative finish end parts. The profile length is 4 meters and produced in 32 different colours.



CDC013 Extremidade direita e esquerda  
Right and left end



CDC014 Canto externo  
External coner

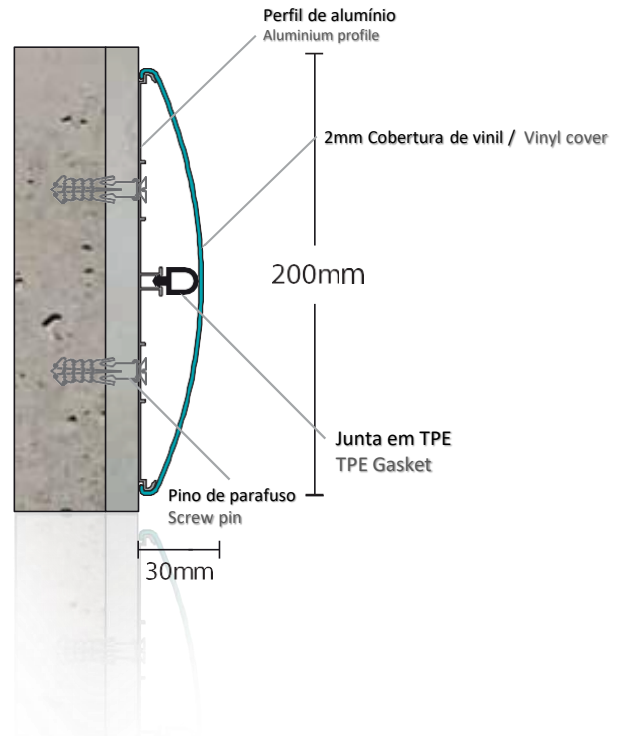


APLICAÇÃO  
APPLICATION





» CDC200



**Sistema de proteção de parede para corrimão CDC 200**

O sistema de proteção de parede de corrimão **CDC 200** é uma faixa decorativa de proteção de parede com 200 mm de largura e 30 mm de profundidade. A banda de proteção de parede continuamente curvada é instalada na parede usando um retentor de alumínio contínuo. Absorve os impactos devido ao menor pavio de borracha e oferece soluções modernas por tampas e acessórios decorativos. Sua superestrutura e ampla área de guarda o tornam um sistema ideal para hospitais, centros comerciais, prédios públicos, escolas e áreas expostas a um intenso tráfego de pessoas. A capa de vinil é fornecida com a mesma cor das peças finais do acabamento decorativo. O comprimento do perfil é de 4 metros e produzido em 32 cores diferentes.

**CDC 200 Handrail wall protection system**

CDC 200 handrail wall protection system is decorative wall protection band with 200mm width and 30mm depth. Continuously curved wall protection band is installed to the wall by using continuous aluminium retainer. It absorbs impacts due to lower rubber wick and offers modern solutions by decorative end caps and accessories. Its superstructure and wide guard area make it an ideal system for hospitals, shopping centers, public buildings, schools and areas exposed to heavy human-traffic. Vinyl cover is provided with the same color of the decorative finish end parts. The profile length is 4 meters and produced in 32 different colors.



CDC001 Extremidade direita e esquerda  
Right and left end



CDC003 Canto externo  
External corner

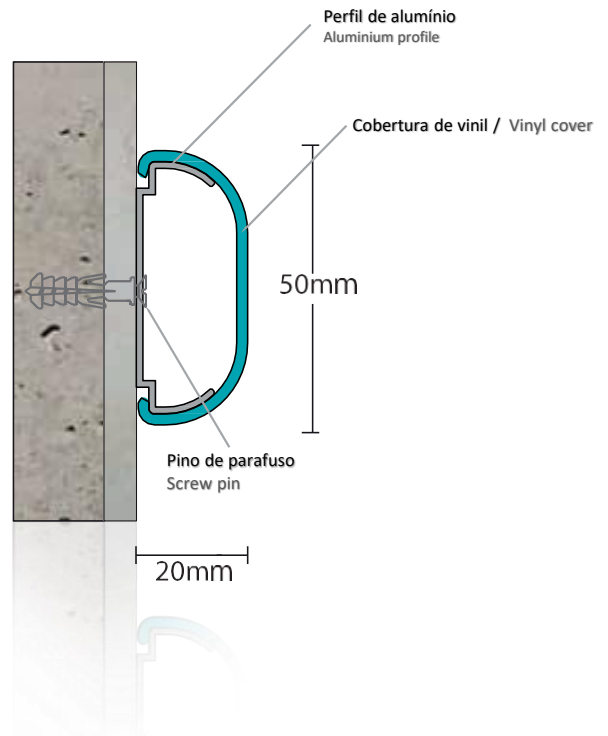


APLICAÇÃO





» CCR50

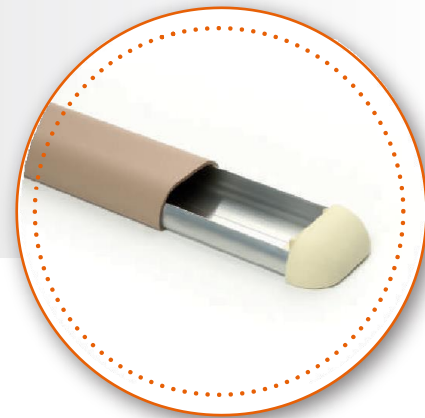


**CCR 50 - Sistema de proteção de parede para trilho de cadeiras**

O sistema de proteção roda-cadeira **CR 50** é uma faixa decorativa de proteção de parede com 50 mm de largura e 20 mm de profundidade. Este foi projetado para proteger as paredes dos impactos da cadeira, pois continua com perfil de alumínio e junta do meio. Também utilizável em corredores hospitalares para absorver impactos causados por carrinhos de serviço e, portanto, fornece integridade funcional e decorativa nos edifícios. O comprimento do perfil é de 4 metros e produzido em 32 cores diferentes.

**CCR 50 - Chair rail wall protection system**

**CR 50** chair rail protection system is a decorative wall protection band with 50mm width and 20mm depth. It is designed to protect the walls from chair impacts by it's continues aluminium profile and middle gasket. Also usable in hospital corridors to absorb impacts caused by service carts and thus, it provides functional and decorative integrity in buildings. The profile length is 4 meters and produced in 32 different colors.



CDC016 Extremidade direita e esquerda  
Right and left end



APLICAÇÃO  
APPLICATION



# Rodapé decorativo para canal de cabo de PVC e proteção decorativa

## Decorative PVC cable channel skirting board & decorative protection

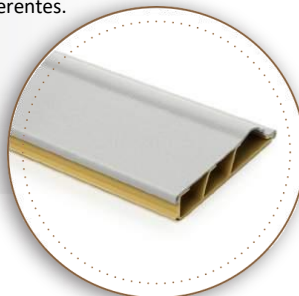


### Rodapé de canal de cabo decorativo em PVC CDC101

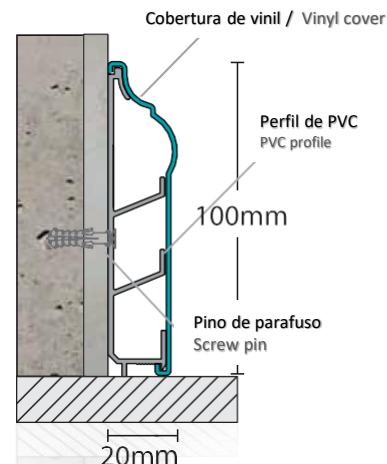
**CDC101** e **CDC100** são rodapés de canal de cabo de PVC texturizados e decorativos. Todas as peças finais de acabamento estão disponíveis (internas, externas, direita e esquerda). Pode ser citado como peça (não como medidor), se solicitado. O comprimento do perfil é de 4 metros e produzido em 32 cores diferentes.

### DC101 decorative PVC cable channel skirting board

**DC101** & **DC100** are textured and decorative PVC cable channel skirting boards. All the finishing end parts are available (internal, external, right and left ends). Can be quoted as a piece (not meter) if requested. The profile length is 4 meters and produced in 32 different colours.



» CDC101



CDC019 Extermidade direita  
Righth end

CWG020 Extermidade esq.  
left end

CWG021 Canto externa  
External coner

CWG022 Canto Interno  
Internal coner



### Sistema de proteção de parede decorativo CDC 100

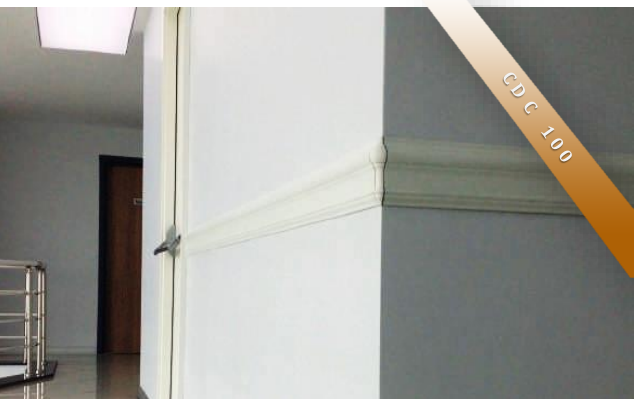
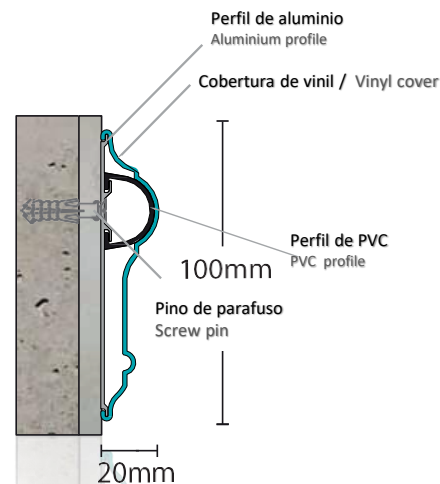
O **CDC 100** é um sistema decorativo de vinil com estrutura de alumínio por dentro. Normalmente, o **CDC 100** é utilizado em hotéis e projetos residenciais. A cobertura de vinil anti-riscos tem 4 metros de comprimento e é produzida em 32 cores diferentes.

### CDC 100 Decorative wall protection system

**CDC 100** is a decorative vinyl system that has aluminium structure inside. Usually, **CDC 100** is preferred in hotels and residential projects. Anti-scratch vinyl cover lenth is 4 meters and produced in 32 different colours.



» CDC100



CDC015 Extermidade direita  
Righth end

CWG016 Extermidade esq.  
left end

CWG017 Canto externa  
External coner

CWG018 Canto Interno  
Internal coner



Portugal

Tel: (+351) 219824133

Email: geral@cortartec.net

Web: [www.cortartec.eu](http://www.cortartec.eu)

United States - Dover NH

(+1) (603) 285 68 47

usa@cortartec.net

Chile - Santiago

(+56) 225 856 932

chile@cortartec.net

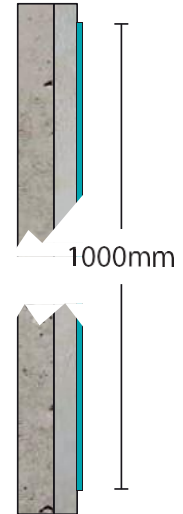
Espania - Madrid  
(+34) 91 0831913  
espana@cortartec.net

França - Lyon  
(+33) 975 181167  
peru@cortartec.net

Brasil - Rio de Janeiro  
(+55) 21 40420115  
brasil@cortartec.net



» CWG1004

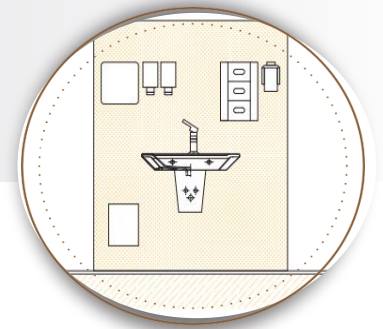


**CWG 1004 - Sistema de proteção placas de vinil**

O sistema **CWG 1004** tem 1000 mm de largura. Protege e preserva a construção de paredes interiores contra desgastes. Essas placas econômicas são instaladas de maneira rápida e simples. Eles são produzidos em 32 cores diferentes e têm 3 metros de comprimento.

**CWG 1004 – Vinyl plates**

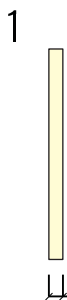
**CWG 1004** Plate system is 1000mm wide. It protects and preserves building interior walls against and wears. These economic plates are installed quickly and simply. They are produced in 32 different colors and 3 meters length.



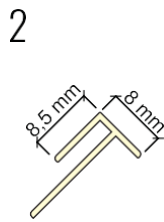
APLICAÇÃO  
APPLICATION







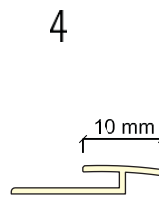
CWG1004 Folha de vinil  
Vinyl sheet



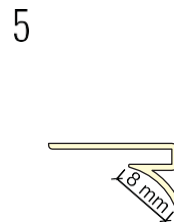
CWG1004-4 Bit de Canto externa  
External corner bit



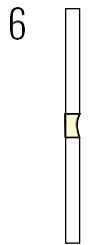
CWG1004-1 Tampa superior  
Top cover



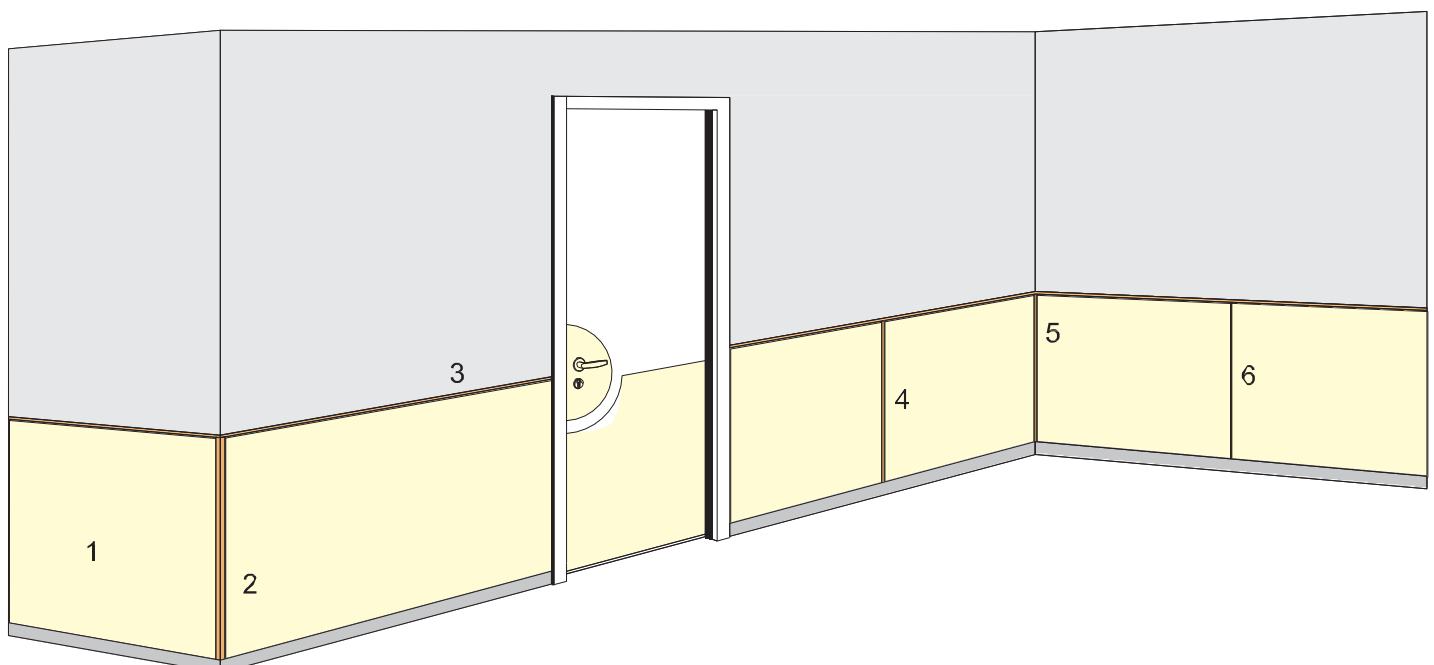
CWG1004-2 Bit de conexão  
Connection Bit



CWG1004-3 Bit de Canto interna  
Internal corner bit

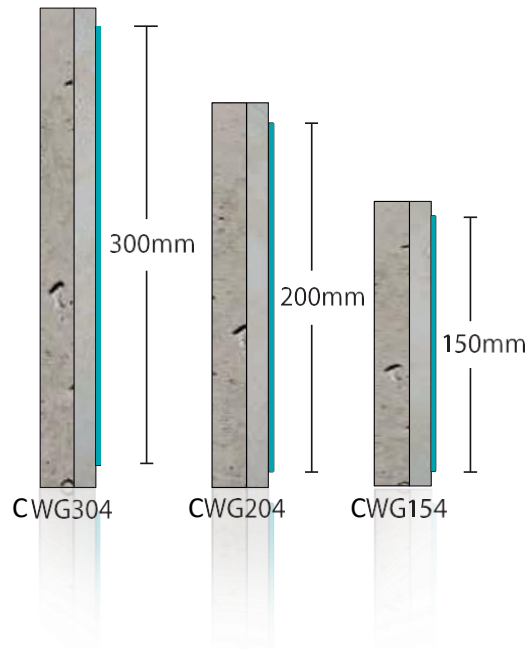


Selante de silicone  
Silicone Sealant





» CWG154-204-304

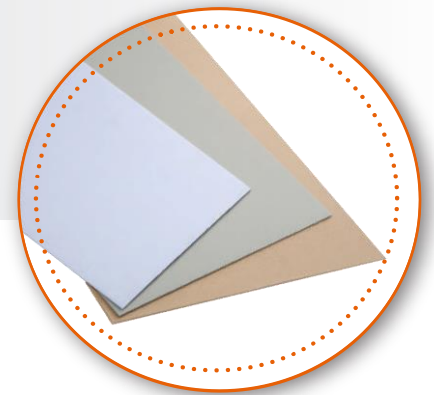


**CWG 154 - 204 - 304 Placas de vinil coladas**

As placas **CWG 154 - 204 - 304** têm largura de 150, 200 e 300 mm. protege e preserva os interiores das construções contra danos e desgaste por impacto. Essas placas econômicas são instaladas de maneira rápida e simples. É produzido em comprimentos de 4 metros e em 32 cores diferentes.

**CWG 154 - 204 - 304 Glued vinyl sheets**

**CWG 154 - 204 - 304** sheets are 150mm, 200mm and 300mm width. it protects and preserves building interiors against impact damage and wear. These economic plates are installed quickly and simply. It is produced in 4 meters lengths and 32 different colors.



Rolo  
Roller

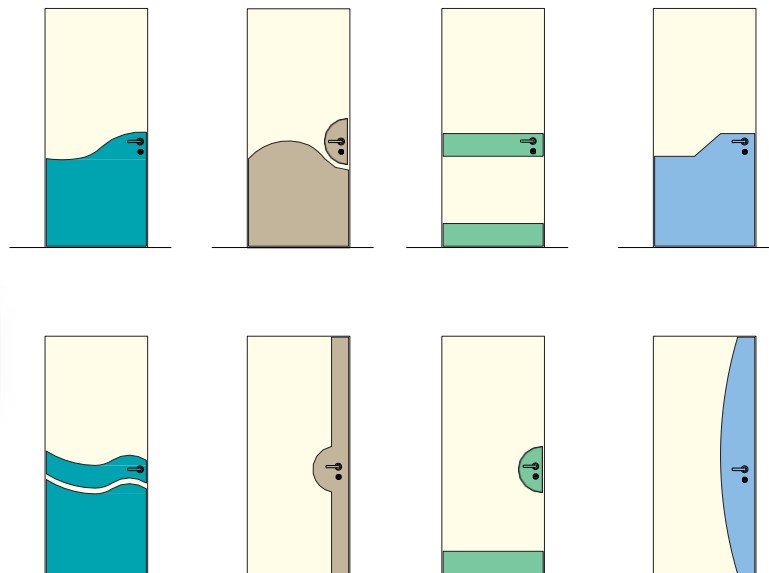


Adesivo para placas de vinil  
Vinyl Bound aheet adhesive



APLICAÇÃO  
APPLICATION



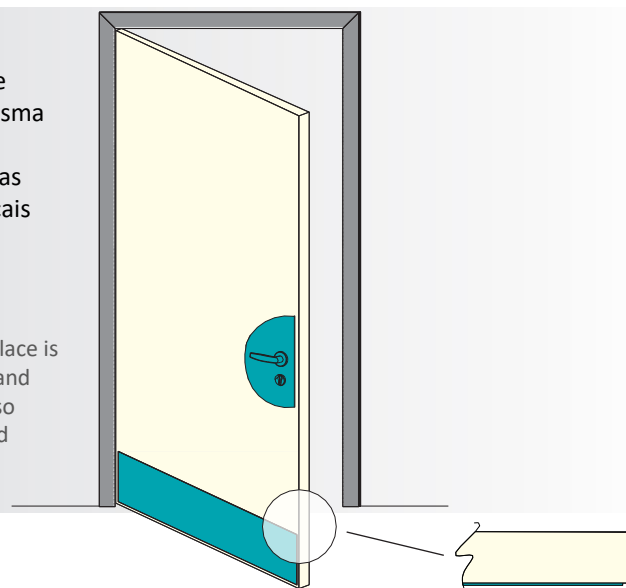


**Placas de vinil anti impactos de porta da série CDG**

As placas decorativas da série CDG são projetadas para proteger as portas. O design de compatibilidade do local é mantido pela parede de vinil e as proteções de canto da mesma cor. Fornece proteção total pela estrutura higiênica e antibacteriana. Embora existam dimensões padrão, as novas dimensões também podem ser desenvolvidas com base nas especificações do projeto. Usado especialmente em hospitais, escolas, escritórios e locais comerciais. Produzido em comprimentos de 4 metros e 32 cores diferentes.

**CDG series vinyl door kicking plates**

Decorative CDG series sheets are designed to protect the doors. Compatibleness design of the place is maintained by the same color vinyl wall and corner guards. Provides full protection by hygienic and antibacterial structure. Although, there are standard dimensions, the new dimensions can be also developed basis of the project specifications. Especially used in hospitals, schools and offices and commercial places. Produced in 4 meters lengths and 32 different colors.



APLICAÇÃO  
APPLICATION

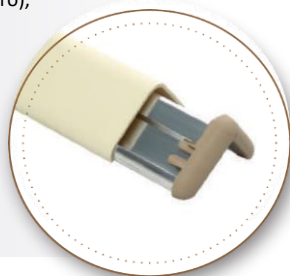


### Sistema de proteção de canto CCG50

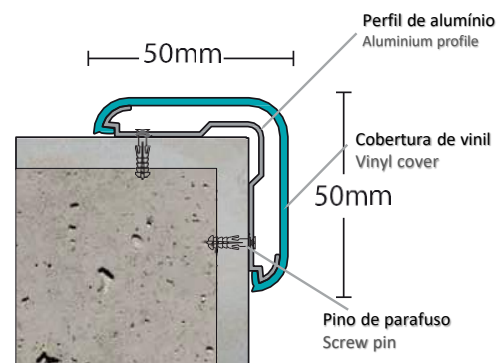
O CCG50 é um sistema de proteção de canto que possui uma parte interna de alumínio e uma capa de vinil superior não deformável e não extensível. O CCG50 pode ser usado em todos os tipos de estruturas, como hospitais, restaurantes, hotéis, dormitórios, universidades, prédios militares e prédios públicos para proteger os cantos das paredes. Pode ser produzido em um comprimento específico (L: 1 metro, L: 1,50 metro), bem como na altura do piso. Fabricado em 32 cores diferentes.

#### CCG50 Corner protection system

CCG50 is a corner protection system that has aluminium insider and decorative non-deformable and non-stretchable upper vinyl cover. CCG50 can be used in all kinds of structures such as hospital, restaurants, hotels, dormitories, universities, military buildings and public buildings to protect the corners of the walls. It can be produced in a specific length (L: 1meter, L: 1,50meter) as well as at the floor height. Manufactured in 32 different colors.



### » CCG50



CWG012 Tampa final  
End cap

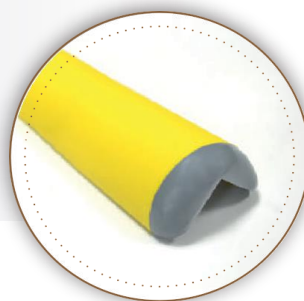


### Sistema de proteção de canto CCG51

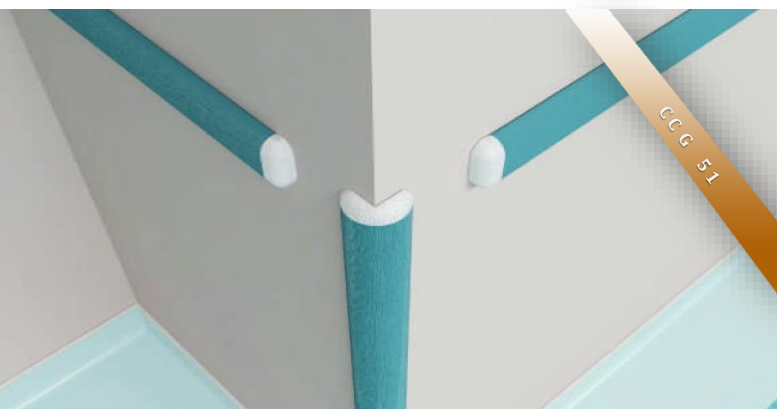
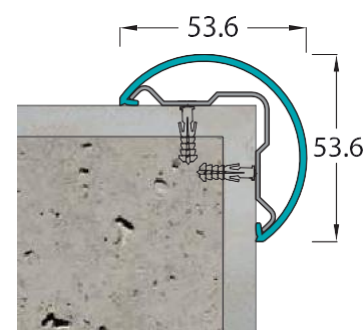
CCG51 é usado em creches, hospitais e dormitórios de estudantes com formas arredondadas de design diferenciado

#### CCG51 Corner protection system

CCG51 is used in childcares, hospitals and student dorms with differently designed rounded shape



### » CCG51

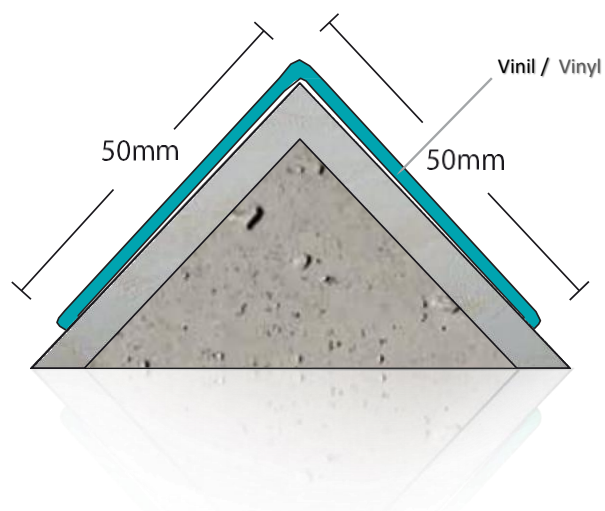


CWG037 Tampa final  
End cap





» CCG50B



**CCG 50B Proteção de canto colada em PVC**

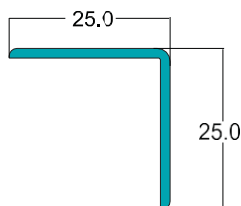
O **CCG 50B** é um sistema de proteção de canto que possui uma capa de vinil superior não deformável e não extensível. O **CCG 50B** pode ser usado em todos os tipos de estruturas, como hospitais, restaurantes, hotéis, dormitórios, universidades, prédios militares e prédios públicos para proteger os cantos das paredes. Pode ser produzido em um comprimento específico (L: 1 metro, L: 1,50 metro), bem como na altura do piso. Fabricado em 32 cores diferentes.

**CCG 50B PVC Glued corner protection**

**CCG 50B** is a corner protection system that has a decorative non-deformable and non-stretchable upper vinyl cover. **CCG 50B** can be used in all kinds of structures such as hospitals, restaurants, hotels, dormitories, universities, military buildings and public buildings to protect the corners of the walls. It can be produced in a specific length (L: 1meter, L: 1,50meter) as well as at the floor height. Manufactured in 32 different colors.



» CCG25B

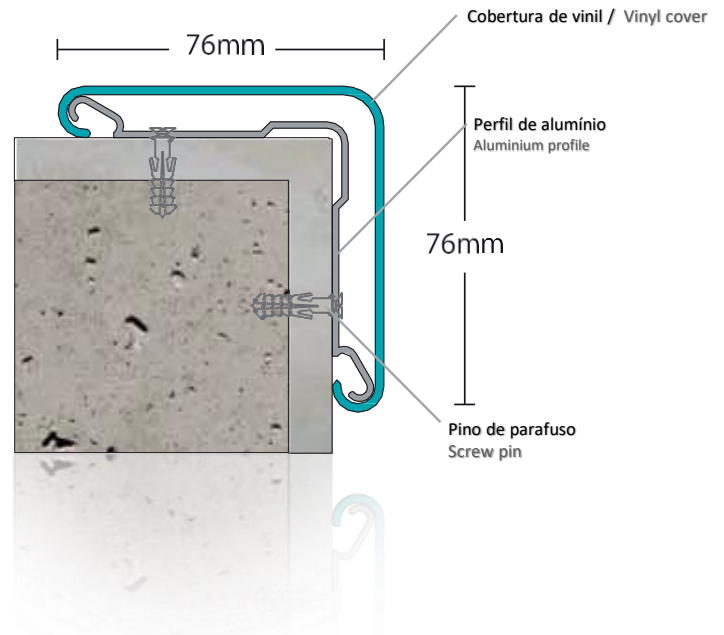


APLICAÇÃO  
APPLICATION





» CCG76



### CCG 76 Proteção de canto

O **CCG76** é um sistema de proteção de canto composto por uma parte interna de alumínio e uma capa de vinil superior não deformável e não extensível. O **CCG 76** pode ser usado em todos os tipos de estruturas, como hospitais, restaurantes, hotéis, dormitórios, universidades, prédios militares e prédios públicos para proteger os cantos das paredes. Pode ser produzido em um comprimento específico (L: 1 metro, L: 1,50 metro), bem como na altura do piso. Fabricado em 32 cores diferentes.

### CCG 76 Corner protection

**CCG76** is a corner protection system which composed of aluminium insider and decorative non-deformable and non-stretchable upper vinyl cover. **CCG 76** can be used in all kinds of structures such as hospitals, restaurants, hotels, dormitories, universities, military buildings and public buildings to protect the corners of the walls. It can be produced in a specific length (L: 1meter, L: 1,50meter) as well as at the floor height. Manufactured in 32 different colors.



CWG008 Tampa final  
End cap

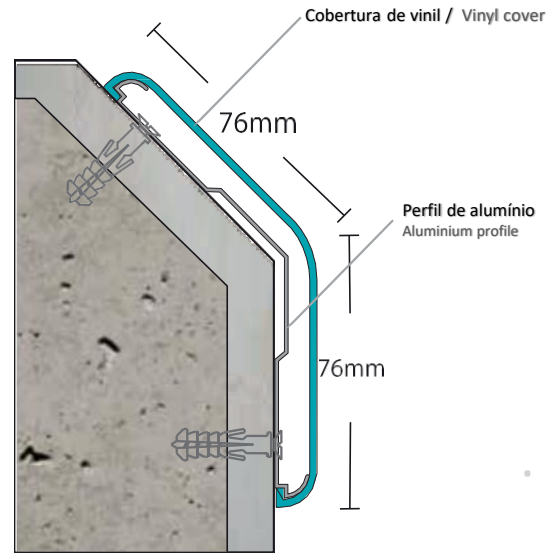


APLICAÇÃO  
APPLICATION





» CCG76A



**CCG 76A Proteção de canto angular**

O CCG76A-135º é um sistema de proteção de canto composto por interior de alumínio decorativo não deformável e não extensível. O CCG 76A pode ser usado em todos os tipos de estruturas, como hospitais, restaurantes, hotéis, dormitórios, universidades, prédios militares e prédios públicos para proteger os cantos das paredes. Pode ser produzido em um comprimento específico (L: 1 metro, L: 1,50 metro), bem como na altura do piso. Fabricado em 32 cores diferentes.

**CCG 76A Angled corner protection**

CCG76A-135º is a corner protection system which composed of aluminium insider and decorative non-deformable and non-stretchable upper vinyl cover. CCG 76A can be used in all kinds of structures such as hospitals, restaurants, hotels, dormitories, universities, military buildings and public buildings to protect the corners of the walls. It can be produced in a specific length (L: 1meter, L: 1,50meter) as well as at the floor height. Manufactured in 32 different colors.



CWG009 Tampa final  
End cap

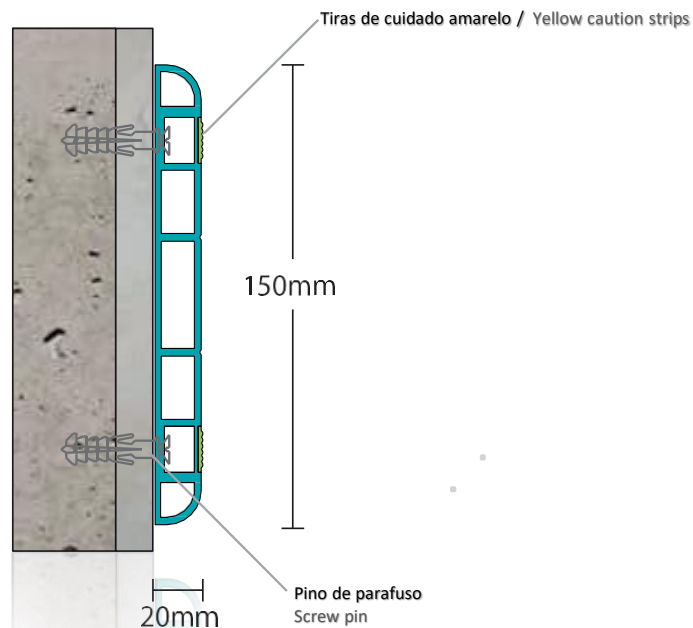


APLICAÇÃO  
APPLICATION





» CRG150



**Protetor de parede de borracha CRG 150**

O sistema de proteção de parede de borracha **CRG150** evita deformações em paredes e colunas com 150 mm de largura e 20 mm de profundidade. O **CRG 150** decorativo é geralmente usado em estacionamentos, fábricas e corredores de serviço. Existem duas faixas refletoras que também ajudam os motoristas a ver a distância certa ao estacionar. Pode ser usado em uma altura específica (L: 1 metro, L: 1,50 metro), bem como na altura do piso. O comprimento do produto é de 3 metros.

**CRG 150 Rubber wall guard system**

CRG150 rubber wall guard system prevents deformation on walls and columns with 150mm width and 20mm depth. Decorative **CRG 150** is usually used in car parks, factories and busy service corridors. There are two reflector bands on it which also helps drivers to see the right distance when parking. It can be used in a specific height (L: 1meter, L: 1,50 meter) as well as at the floor height. Product's length is 3 meters.



CRG01 Extremidade direita e esquerda  
Right and left end



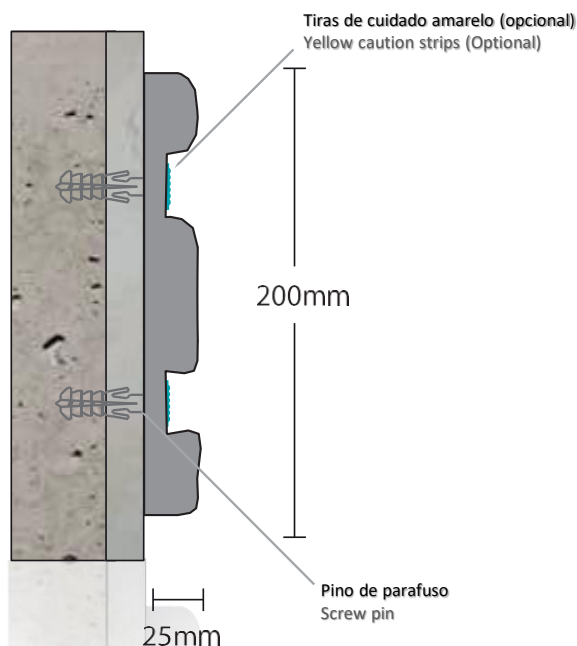
APLICAÇÃO  
APPLICATION







» CRG200



**Protetor de parede de borracha CRG 200**

O sistema de proteção de parede de borracha CRG200 evita deformações em paredes e colunas com 200 mm de largura e 25 mm de profundidade. O CRG 200 decorativo é geralmente usado em estacionamentos, fábricas e corredores de serviço. Esse sistema de proteção de parede TPE pode proteger paredes por muitos anos e possui uma estrutura forte. Pode ser produzido em alturas específicas (L: 1,50 metro) As alternativas de cores são preto e cinza. O comprimento padrão é de 3 metros.

**CRG 150 Rubber wall guard system**

CRG200 rubber wall guard system prevents deformation on walls and columns with 200mm width and 25mm depth. Decorative CRG 200 is usually used in car parks, factories and busy service corridors. This TPE wall guard system can protect walls for many years and does not get polluted with its strong and specially formulated structure. Can be produced in specific heights (L:1.50 meter) as well as at the floor height. The color alternatives are black and grey. Standard length is 3 meters.



APLICAÇÃO  
APPLICATION

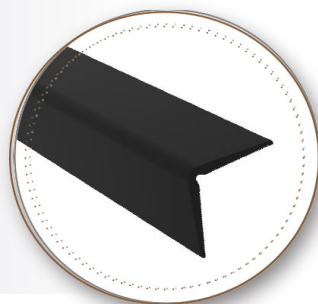


### Sistema de proteção de canto CRG 50 TPE

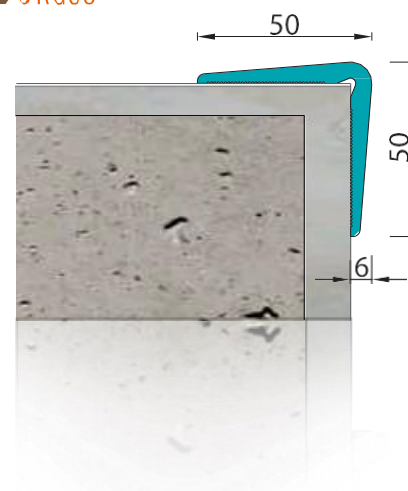
O CRG50 - (50 mm x 50 mm) é usado para proteger colunas e cantos da parede. A proteção de canto baseada em TPE é colada à área com um adesivo apropriado.  
Os comprimentos de produção são 1000mm, 1200mm ou 3000mm.

#### CRG 50 TPE corner protection system

CRG50 - (50mm X 50mm) is used for protecting columns and wall corners TPE based corner protection is glued to the area with an appropriate adhesive.  
Production lengths are 1000mm, 1200mm or 3000mm.



» CRG50



### Proteção de canto CRG 101 TPE

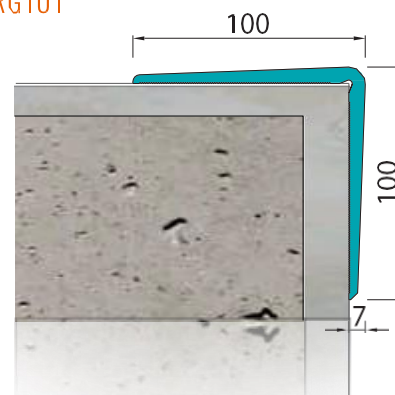
O CRG101 - (10 mm x 100 mm) é usado para proteger colunas e cantos da parede. A proteção de canto baseada em TPE é colada à área com um adesivo apropriado.  
Os comprimentos de produção são 1000mm, 1200mm ou 3000mm.

#### CRG 101 TPE corner protection

CRG101 - (10mm X 100mm) is used for protecting columns and wall corners TPE based corner protection is glued to the area with an appropriate adhesive.  
Production lengths are 1000mm, 1200mm or 3000mm.

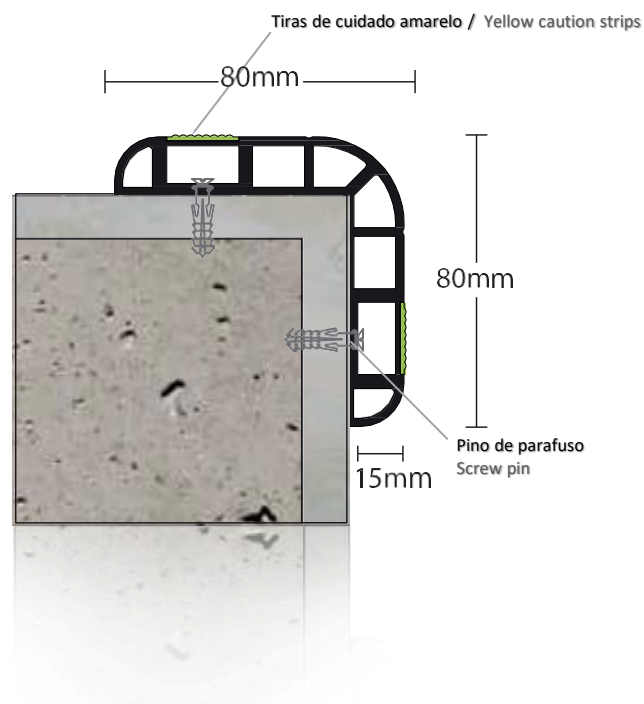


» CRG101





» CRG80



**Sistema de proteção de borracha CRG 80**

CRG 80 - Sistema de proteção de borracha evita deformação em paredes e colunas. O CRG80 decorativo é geralmente usado em estacionamentos, fábricas e serviços ocupados. A tampa superior faz com que pareça mais decorativo. Pode ser produzido em alturas específicas (L: 1 metro, L: 1,50 metros), bem como na altura do piso. O comprimento do produto é de 3 metros..

**CRG 80 Rubber protection system**

CRG 80 - Rubber protection system prevents deformation on walls and columns. Decorative RG80 is usually used in carparks, factories and busy service. The top end cap makes it look more decorative. It can be produced in specific heights (L: 1meter, L: 1,50meter) as well as at the floor height. Product's length is 3 meters



CRG02 Tampa final  
End cap

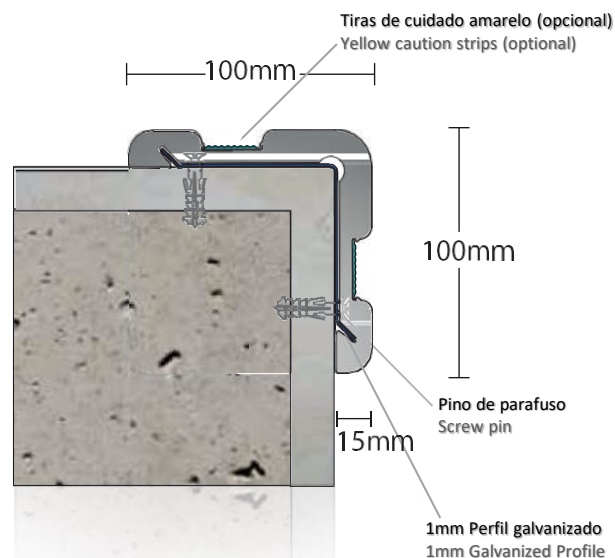


APLICAÇÃO  
APPLICATION





» CRG100



**Sistema de proteção de canto CRG 100 TPE**

O sistema de canto **CRG 100** - TPE evita deformações nas paredes e nos cantos das colunas com 100 mm de largura em cada tamanho. O **CRG 100** decorativo é geralmente usado em estacionamentos, fábricas e corredores de serviço movimentados. Esse sistema de proteção de canto TPE pode proteger melhor os cantos com seu forte perfil de metal em baixo. Pode ser produzido em alturas específicas (L: 1 metro, L: 1,50 metro), bem como na altura do piso. As opções de cores são preto e cinza. O comprimento padrão é de 3 metros.

**CRG 100 TPE Corner protection system**

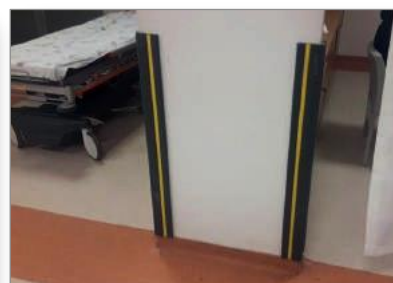
**CRG 100** - TPE corner system prevents deformation on walls and column corners with 100mm width in each size. Decorative **CRG 100** is usually used in car parks, factories and busy service corridors. This TPE corner guard system can protect corners better with its strong metal profile under. Can be produced in specific heights (L: 1 meter, L: 1,50 meter) as well as at the floor height. The color alternatives are black and grey. Standard length is 3 meters.

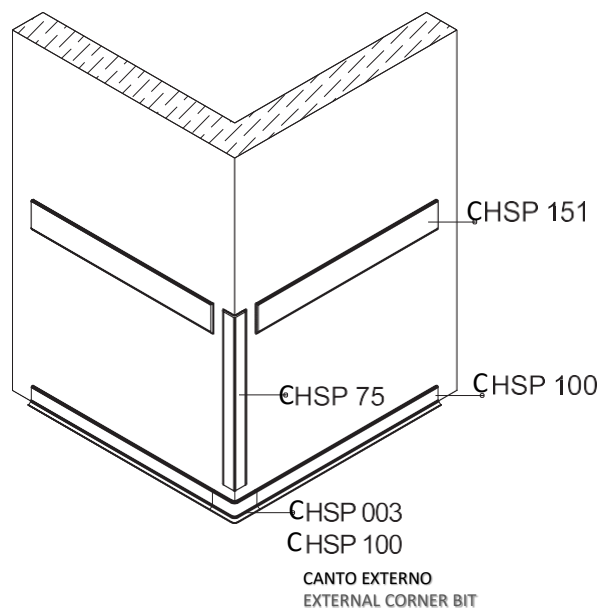


CRG03 Tampa final (para cantos do tipo chanfro)  
End cap (for chamfer type corners)

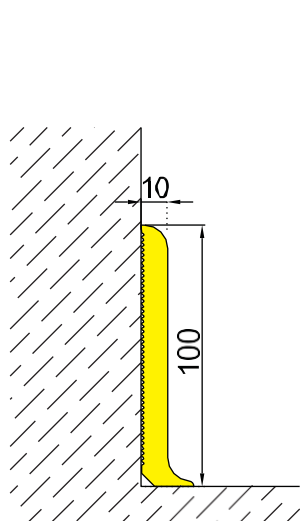


APLICAÇÃO  
APPLICATION

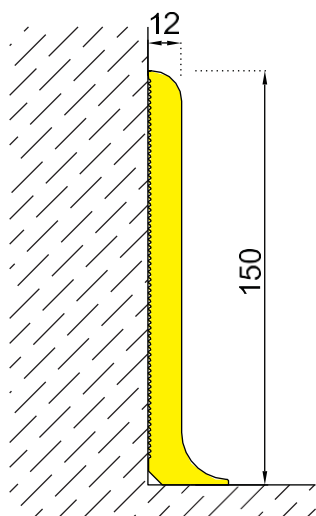




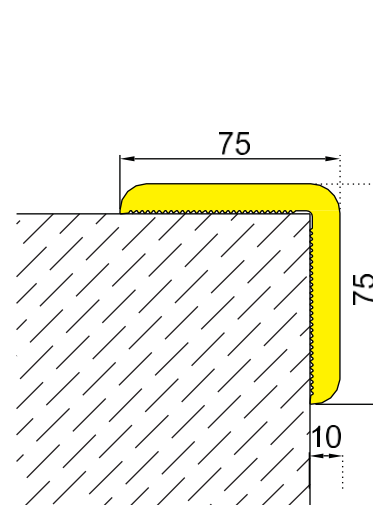
» CHSP 100



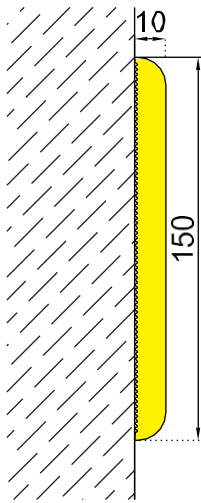
» CHSP 150



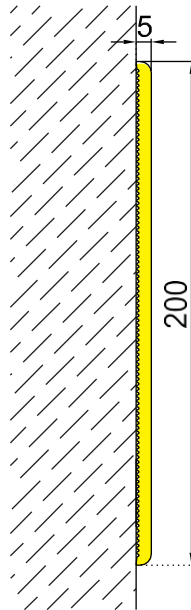
» CHSP 75



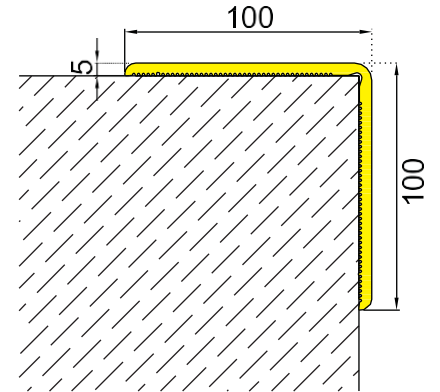
» CHSP 151



» CHSP 200



» CHSP 102

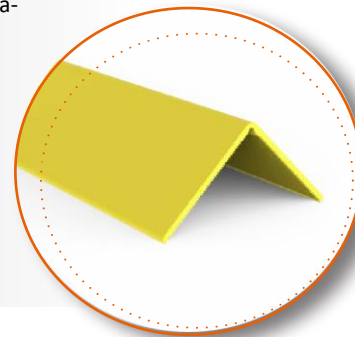


**Rodapés higiênicos e sistemas de proteção de parede da série CHSP**

Os rodapés e faixas de proteção de parede da série CHSP são produzidos a partir de uma matéria-prima de PVC flexível e macia. Produzido em uma cor amarela para evitar acidentes, tomando cuidado.

**CHSP series hygienic skirting board and wall protection systems**

CHSP Series skirtings and wall protection bands are produced from a flexible and soft PVC raw material. Produced in a yellow color to avoid any accidents by being cautions.



APLICAÇÃO  
APPLICATION

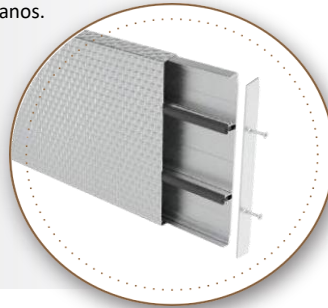


**CWG 200 SS Sistemas de proteção de parede em aço inoxidável**

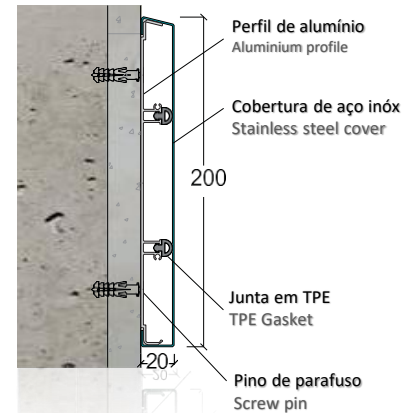
Os sistemas de proteção de parede em aço inoxidável de qualidade 304 são produzidos com 200 mm de largura e 1 mm de espessura. A tampa superior de aço inoxidável é montada no sistema de alumínio para ser montado na parede. As juntas do amortecedor de impacto são usadas no interior para evitar danos.

**CWG 200 SS Stainless steel wall protection systems**

304 quality stainless steel wall protection systems are produced in 200mm width and 1mm thickness. The stainless steel top cover is fitted on aluminium system to be mounted to wall. Impact absorber gaskets are used inside to avoid any damages.



» CWG200 SS



Opções de textura em aço inóx  
Stainless steel texture options

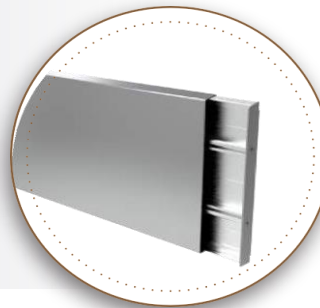


**CWG 150SS Sistema de proteção de parede em aço inoxidável**

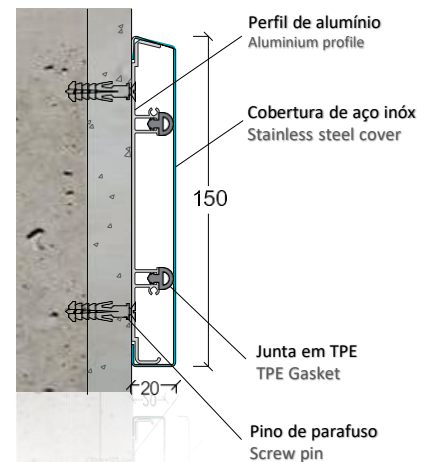
CWG 150 SS - O sistema decorativo de proteção de parede em aço inoxidável é produzido com 150 mm de largura e 1 mm de espessura.

**CWG 150SS Stainless steel wall protection system**

CWG 150 SS - Decorative stainless-steel wall protection system is produced in 150mm width and 1 mm thickness



» CWG150 SS



Opções de textura em aço inóx  
Stainless steel texture options



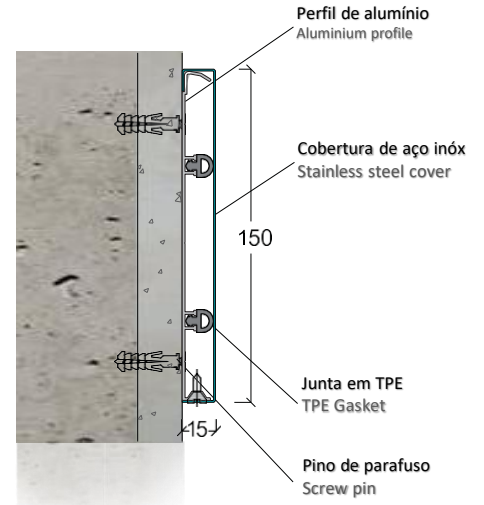
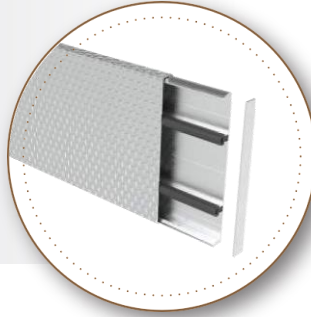
» CWG151 SS

**CWG 151 SS Proteção de parede em aço inoxidável**

A parte superior simétrica de 150 mm é conectada à parte de alumínio com parafusos.

**CWG 151 SS Stainless steel wall protection**

Symmetrical 150mm top part is connected to aluminium part with screws.



Opções de textura em aço inóx  
Stainless steel texture options



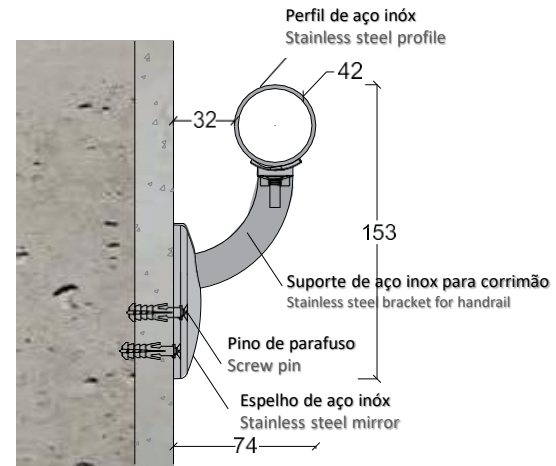
» CWG42 SS

**CWG 42 SS Proteção de parede em aço inoxidável**

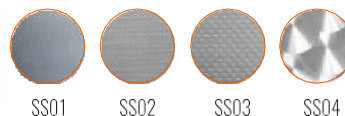
Os sistemas de corrimão de aço inoxidável ou vinil de 42 mm são adequados aos padrões internacionais com estrutura higiénica e decorativa.

**CWG 42 SS Stainless steel wall protection**

42mm stainless steel or vinyl handrail systems are suitable to international standards with hygienic and decorative structure.



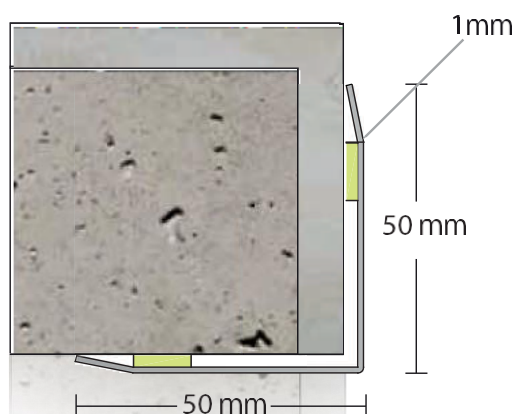
Opções de textura em aço inóx  
Stainless steel texture options



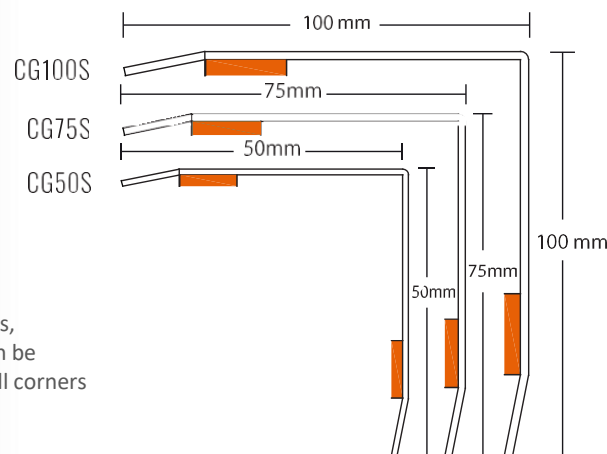




» CG 50S



» DETALHE / DETAIL



**CGG 50S - 75S - 100S Proteções de canto em aço inoxidável**

Perfis de aço inoxidável de qualidade 304 são produzidos com 1 mm de espessura e usados em centros comerciais, hotéis, restaurantes, escolas e prédios governamentais. Estes sistemas de proteção de canto resistentes a impacto podem ser produzidos em alturas específicas (L: 1 metro, L: 1,50 metros), bem como na altura do piso. Montado nos cantos da parede por parafusos. Adesivo de poliuretano ou fita dupla face.

**CGG 50S - 75S - 100S Stainless steel corner protections**

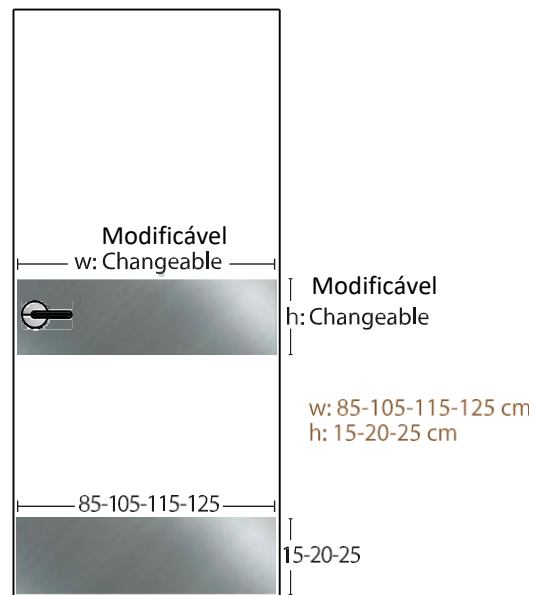
304 quality stainless steel profiles are produced in 1mm thickness and used in shopping centers, hotels, restaurants, schools and government buildings. These impact resistant corner protection systems can be produced in specific heights (L: 1meter, L: 1,50meter) as well as at the floor height. Assembled to wall corners by screws. Polyurethane adhesive or double sided tape.

APLICAÇÃO  
APPLICATION





» CKP 85S-105S-115S-125S



**CKP85S - 105S - 115S - 125S Placas de proteção de porta em aço inoxidável**

Feitos de chapas de chute de porta de cetim de 1 mm de qualidade 304 são fixadas com parafusos de aço inoxidável nos dois lados das asas da porta e asas inferiores. Opções alternativas de tamanho: 85-105-115-125 cm de largura e 15-20-25 cm para peso. As placas de batente da porta de aço inoxidável são geralmente usadas em portas de serviço, escolas, hotéis, restaurantes, cafés, hospitais e salas de jantar que parecem muito elegantes, duradouras e estéticas.

**CKP85S - 105S - 115S - 125S Stainless steel door kick plate and door protection plate**

Made of 304 quality 1mm satin door kick plates are fixed with stainless steel screws to the both sides of door wings and bottom wings. Alternative size options: 85-105-115-125 cm for width and 15-20-25 cm for wigth. The stainless steel door kick plates are generally used in service doors, schools, hotels, restaurants, cafes, hospitals and dining halls which looks very elegant, durable, enduring and esthetical.



APLICAÇÃO  
APPLICATION



**WG 1004SS Folhas de vinil em aço inoxidável**

As placas **WG 1004SS** são feitas de metal em aço inoxidável com qualidade 304 ou 316. São colados às paredes com adesivo especial e muito compatíveis com a proteção de canto especialmente projetada. Estas placas higiênicas à prova de fogo são produzidas em diferentes tamanhos de larguras de 1000 mm, 1250 mm, 1500 mm e espessuras de 0,8 mm, 1,00, 1,5 mm. Geralmente usado em centros comerciais, hospitais, estações de metrô e departamentos de alimentação e saúde.

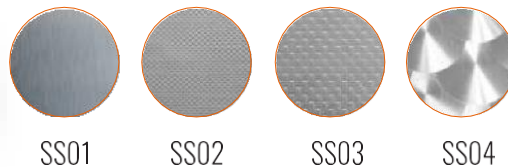
**WG 151 SS Stainless steel wall protection**

WG 1004SS Stainless steel vinyl sheets

WG 1004SS sheets are made of 304 or 316 quality stainless steel metal. They are glued to the walls with special adhesive and very compatible with its specially designed corner guard. These hygienic, fireproof sheets are produced in different sizes of 1000mm, 1250mm, 1500mm widths and 0,8mm, 1,00, 1,5mm thicknesses. Usually used in, shopping centers, hospitals, metro stations, and food and health departments.



» CWG1004 SS



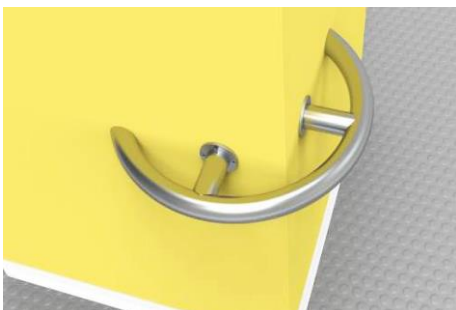
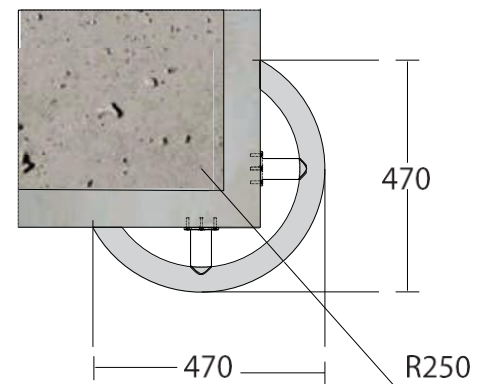
**Sistemas de proteção de canto ovoide de aço inoxidável CWG 501 e CWG 502**

Oferece proteção às paredes e aos cantos das colunas para evitar possíveis danos causados por empilhadeiras, carros de serviço e porta-paletes. É geralmente usado em departamentos de alimentos (restaurantes e etc.) e mercados.

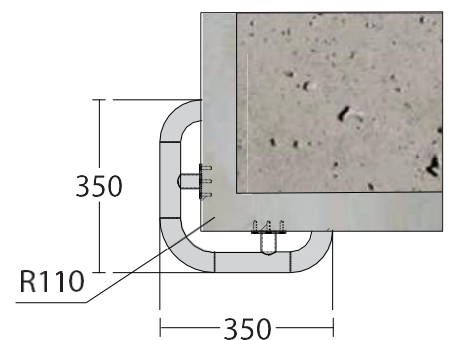
**CWG 501 & CWG 502 Stainless Steel ovoid corner protection systems**

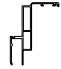

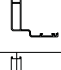


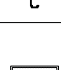
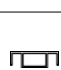

Provides protection to walls and column corners to avoid any potential damages caused by forklifts, service cars and pallet jacks. Usually used in food departments (restaurant and etc.) and markets.

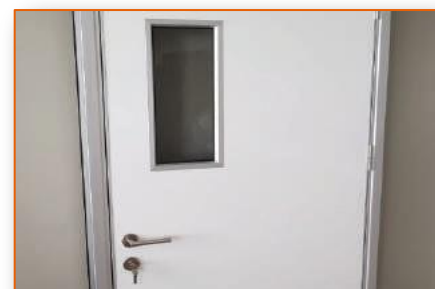
» CWG501





» CWG502



Perfis de caixilhos de portas ajustáveis Adjustable door frames profiles				
Imagem Figure	Nº produto Product code	Nome do produto Name product	Tipo de porta e espessura da parede Door Type and Wall thickness	Peso weight
	1570	Perfil do quadro Frame profile	Adequado para todos os tipos de porta Suitable for all type of doors	1,340
	1571	Perfil estático Still profile	K1 - 95 mm / 125 mm	0,800
	1617	Perfil estático Still profile	K2 - 125 mm / 155 mm K5 - 215 mm / 245 mm	1,050
	1619	Perfil estático Still profile	K3 - 155 mm / 185 mm K6 - 245 mm / 275 mm	1,340
	1633	Perfil estático Still profile	K4 - 185 mm / 215 mm K7 - 275 mm / 305 mm	1,610
	1581	Perfil de adjunção Still adjuction profile	K5 - 215 mm / 245 mm K6 - 245 mm / 275 mm K7 - 275 mm / 305 mm	0,690
	1896	Perfil da folha da porta Door leaf profile	Adequado para todos os tipos de porta Suitable for all type of doors	0,200
	1572	Perfil da folha da porta Door leaf profile	Adequado para todos os tipos de porta Suitable for all type of doors	0,436

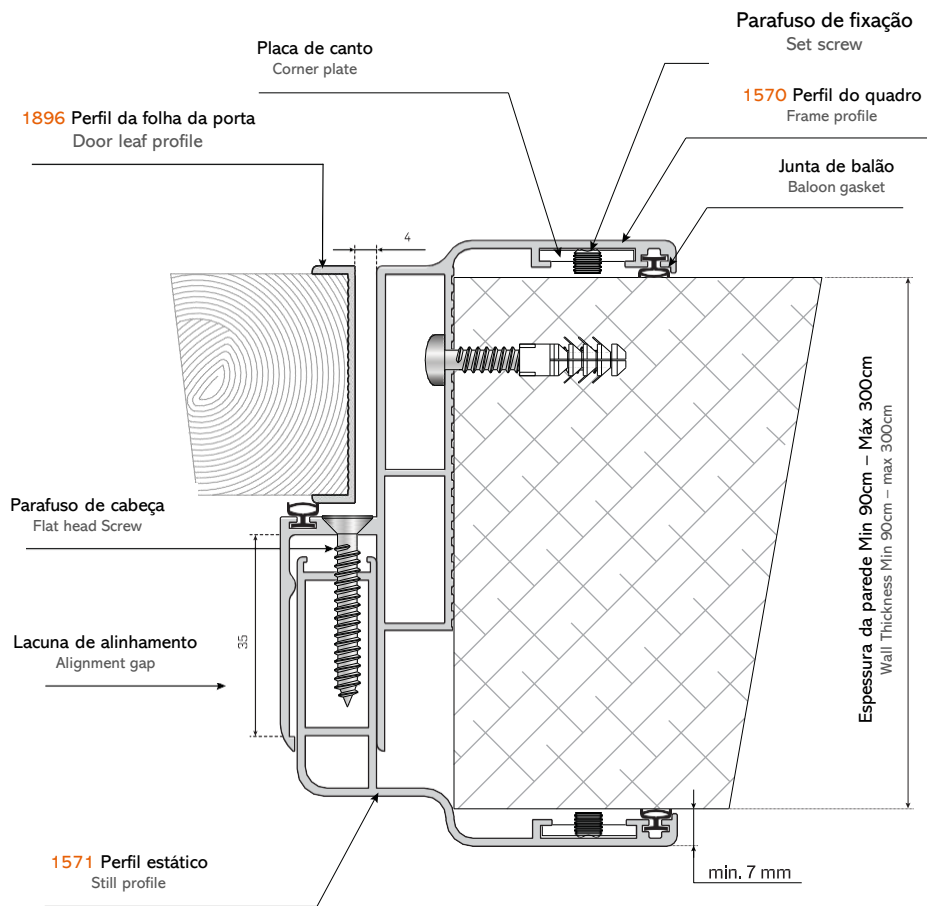
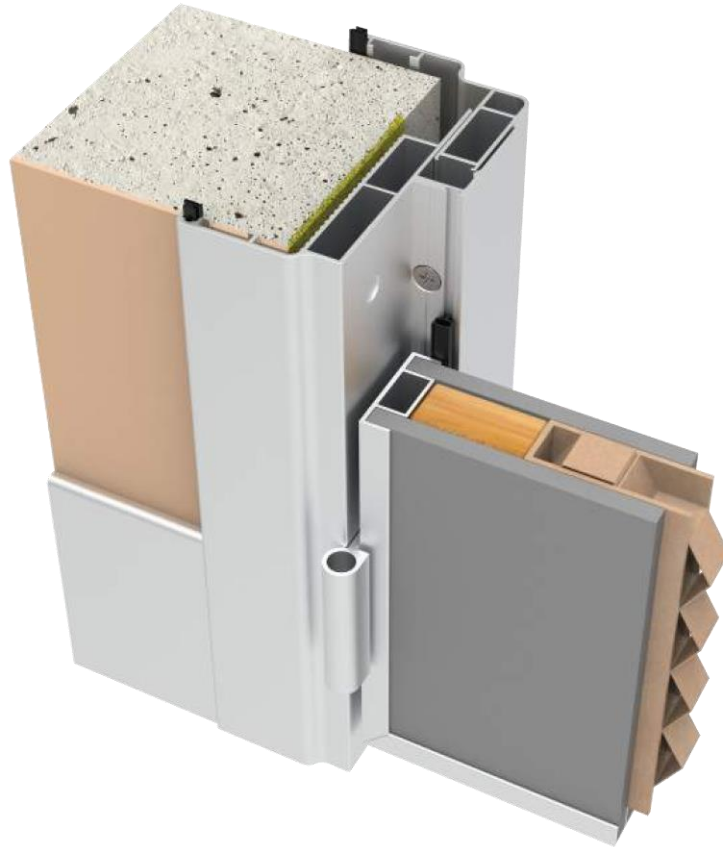


Acessórios de caixilhos de portas ajustáveis Accessories adjustable door frames profiles			
Imagem Figure	Nº produto Product code	Nome do produto Name product	Peças por pacote Pcs per package
	122.0014	Placa de canto Corner plate	100 pcs
	204.8040	Junta de balão Baloon gasket	250 mt / roll
	123.0090	Parafuso de fixação Set screw	100 pcs
	123.0091	Parafuso de cabeça ( 4,9 x 35mm) Flat head Screw	100 pcs
	123.0092	Parafuso de cabeça ( 4,9 x 35mm) Flat head Screw	100 pcs

Os perfis de estrutura da porta ajustáveis podem ser fornecidos com especificações de decoração e cores, tais como: revestimento anodizado, tinta eletrostática, revestimento de madeira e PVC. Totalmente compatível com o projeto arquitetônico, com acessórios para persianas e perfis de rodapé. Oferece fácil aplicação de modelos de portas deslizantes.

Adjustable door frame profiles can be supplied with decor and color specifications such as: anodized coating, electrostatic paint, wood decor coating and PVC coating. Fully compatible with architectural design with louvres and skirting profiles accessories. It offers easy application of sliding door models.

Caixilhos de portas ajustáveis  
Adjustable door frames



Portugal

Tel: (+351) 219824133  
Email: geral@cortartec.net  
Web: [www.cortartec.eu](http://www.cortartec.eu)

España - Madrid  
(+34) 91 0831913  
[espana@cortartec.net](mailto:espana@cortartec.net)

França - Lyon  
(+33) 975 181167  
[peru@cortartec.net](mailto:peru@cortartec.net)

Brasil - Rio de Janeiro  
(+55) 21 40420115  
[brasil@cortartec.net](mailto:brasil@cortartec.net)

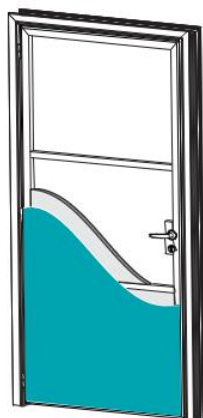
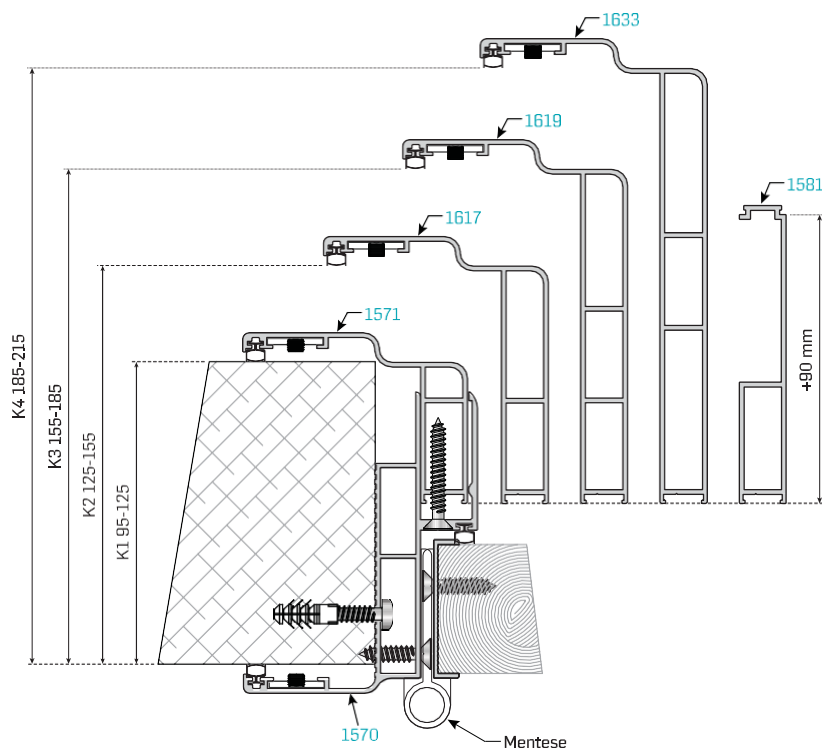
United States - Dover NH  
(+1) (603) 285 68 47  
[usa@cortartec.net](mailto:usa@cortartec.net)

Chile - Santiago  
(+56) 225 856 932  
[chile@cortartec.net](mailto:chile@cortartec.net)

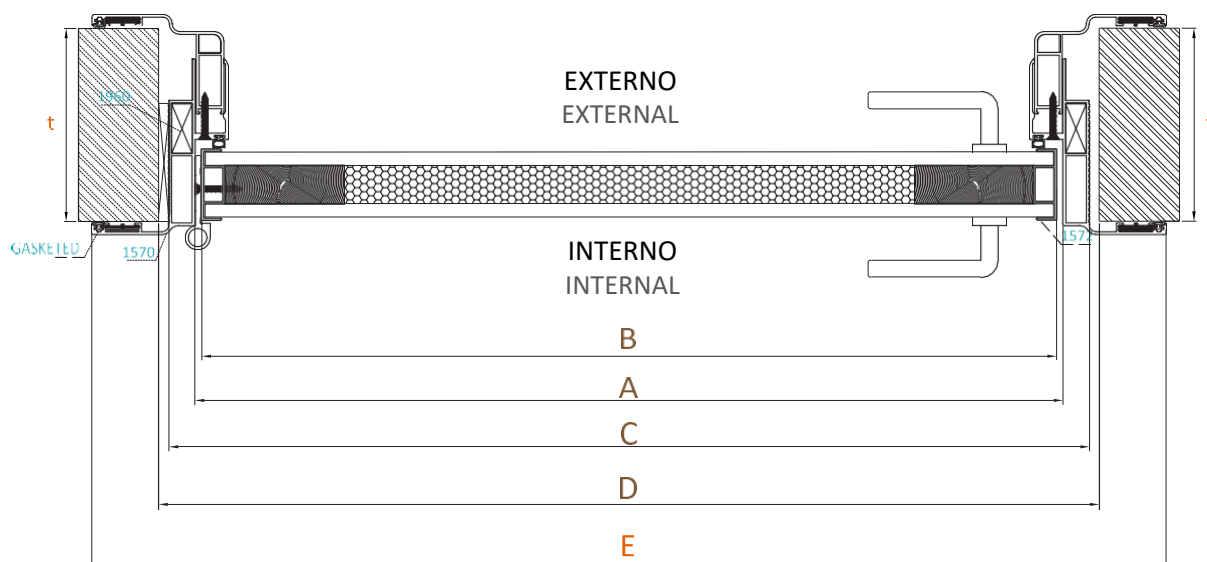
**Caixilhos de portas ajustáveis**  
Adjustable door frames profiles

Estética funcional e leve  
Fácil envio e instalação  
Econômico e durável  
Caixilho da porta ajustável para cobrir defeitos de parede  
Opções de perfil de peitoril em diferentes dimensões  
Aplicação de junta de absorção de som  
Resistência de superfície  
Compatível com todos os tipos de acessórios para portas  
Em comparação com portas convencionais:  
Alta resistência a arranhões  
Resistente a produtos químicos de limpeza, umidade, condições adversas e antibacteriano  
Compatibilidade única com superfícies pintadas e anodizadas e outros componentes de alumínio  
Aplicação opcional de guilhotina

Esthetics functional and lightweight  
Easy shipment and installation  
Economic and durable  
Adjustable door frame for covering wall defects  
Sill profile options in different dimensions  
Sound absorbing gasket application  
Surface resistance  
Compatible with all kinds of door accessories  
In comparison with conventional doors:  
High scratch resistance  
Resistant to chemical cleaning products, moisture, harsh conditions and antibacterial  
Unique Compatibility with painted and anodized surfaces and other aluminum components  
Optional guillotine application



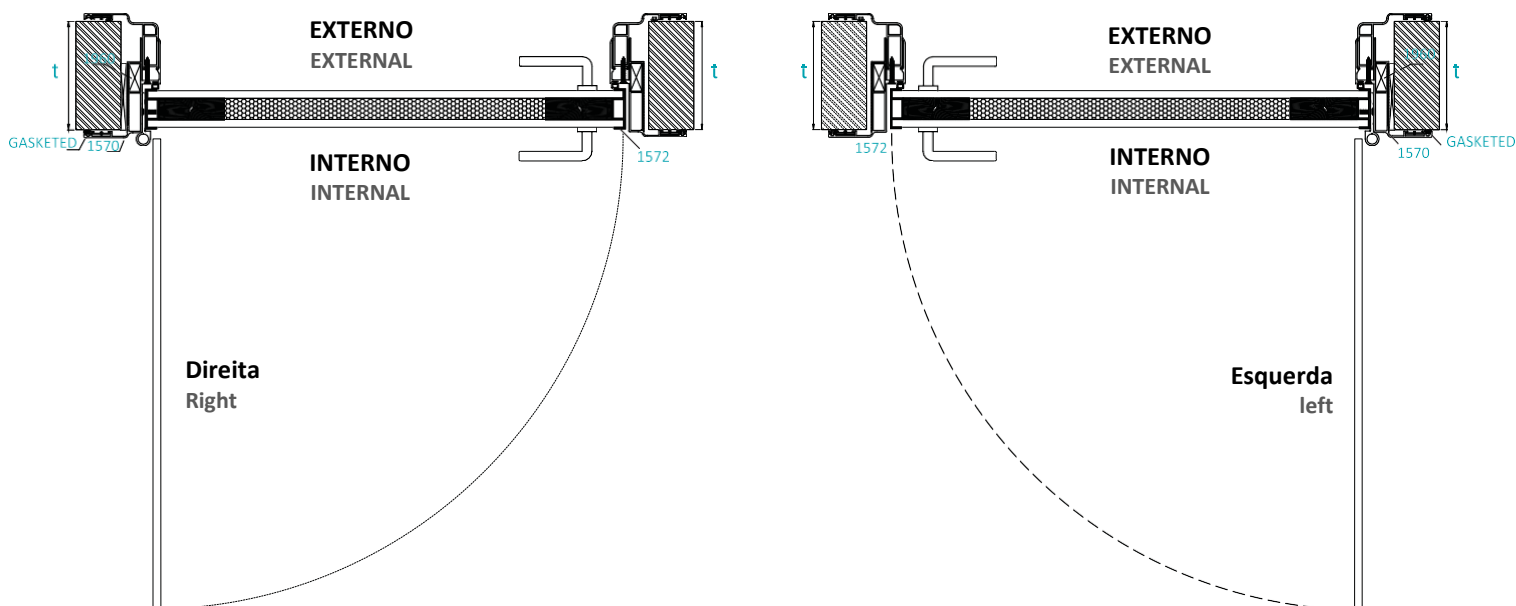
Tipo de porta Door Type	Nº perfil Profile No	Espessura da parede Wall thickness
K1	1570 + 1571	95 mm/125 mm
K2	1570 + 1617	125 mm/155 mm
K3	1570 + 1619	155 mm/185 mm
K4	1570 + 1633	185 mm/215 mm
K5	1570 + 1581 + 1617	215 mm/245 mm
K6	1570 + 1581 + 1619	245 mm/275 mm
K7	1570 + 1581 + 1633	275 mm/305 mm



Largura interna do quadro: A    Largura da folha da porta: B    Largura exterior do quadro: C    Espessura de parede: D    Largura exterior do peitoril: E    Espessura de parede: T  
 Frame inner width: A    Door leaf width: B    Frame outer width: C    Wall Thickness: D    Sill outer width: E    Wall Thickness: T

**Nota:** O tamanho ideal para a lacuna de espuma deve estar entre 5 mm e 10 mm de um lado.  
 Recomendamos que você preste atenção á essas lacunas ao fazer medições

**Note:** The ideal size for the foam gap should be between 5mm and 10mm on one side. We recommend that you pay attention to these gaps when taking measurements



Water Resistant



Impact Resistant



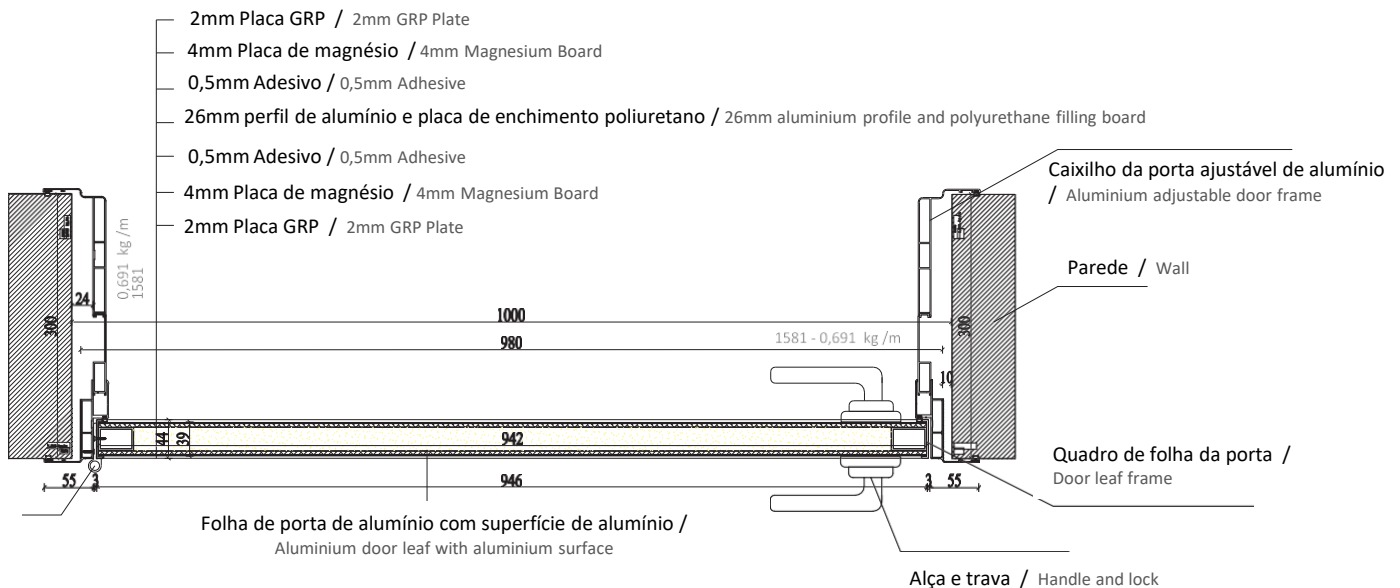
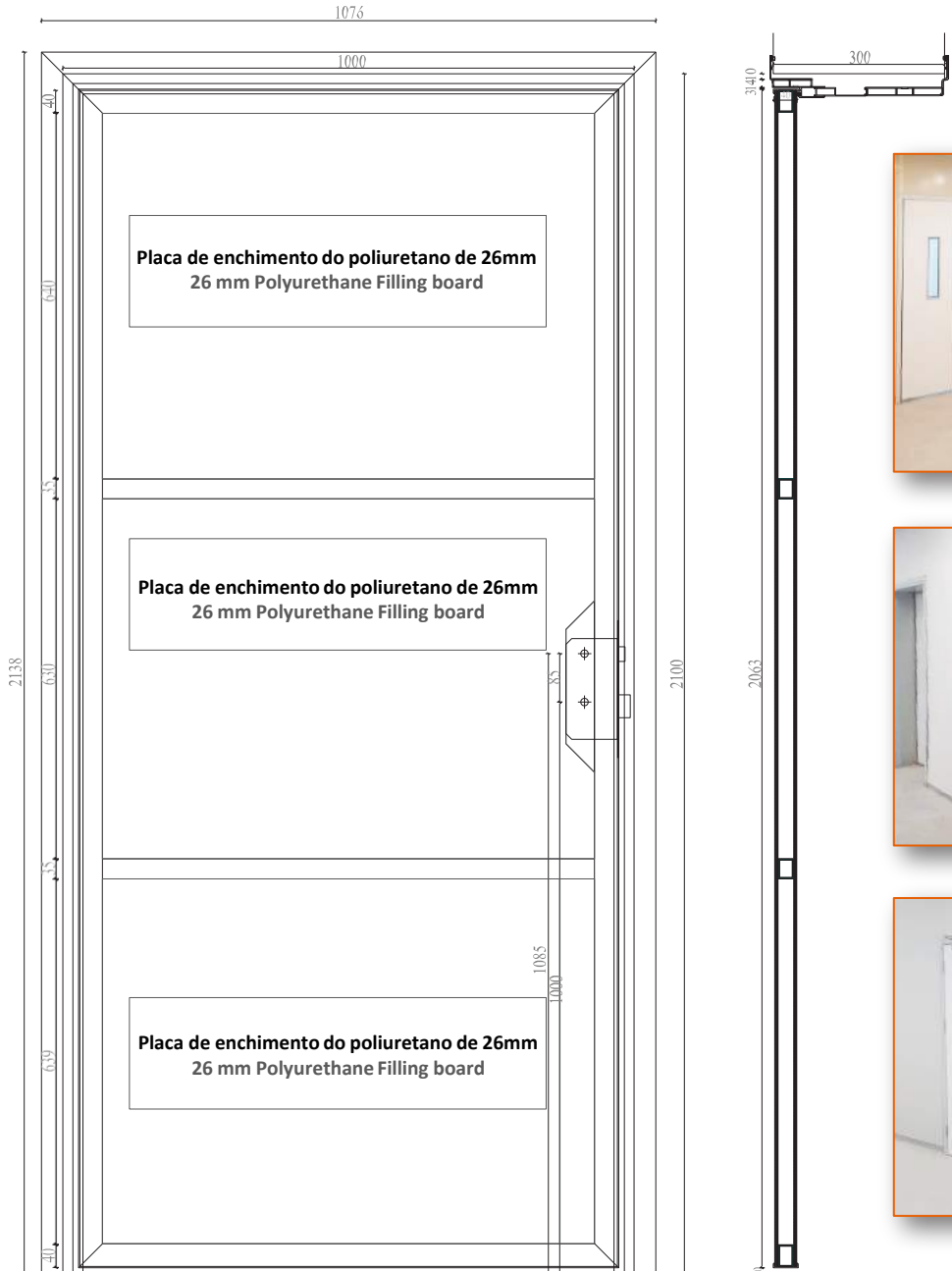
Antibacterial



Does not require paint and maintenance



Superior acoustic insulation



PLANO / PORTA GRP 100X210  
PLAN / GRP DOOR 100X210





[www.cortartec.net](http://www.cortartec.net)

**França – Lyon**

(+33) 975181167

[france@cortartec.net](mailto:france@cortartec.net)

**Venezuela – Caracas**

(+58) 2127202555

[venezuela@cortartec.net](mailto:venezuela@cortartec.net)

**Perú – Lima**

(+51) 16419222

[peru@cortartec.net](mailto:peru@cortartec.net)

**Argélia – Algerie**

(+213) 983200261

[algerie@cortartec.net](mailto:algerie@cortartec.net)

**Espanha – Madrid**

(+34) 917374005

[espana@cortartec.net](mailto:espana@cortartec.net)

**Brasil – Rio de Janeiro**

(+55) 2140420115

[espana@cortartec.net](mailto:espana@cortartec.net)

**Vialonga – Portugal**

(+351) 219824133

[geral@cortartec.net](mailto:geral@cortartec.net)

