



**Bandas intumescentes Corta-fogo**



[www.cortartec.net](http://www.cortartec.net)

# Bandas intumescentes corta-fogo

## COR FR WRAP L



### → DESCRIÇÃO DO PRODUTO

A Banda/fita Corta-fogo **COR FR WRAP L** é feita de material à base de grafite. O material incha sob a influência da alta temperatura (cerca de 140 ° C) e preenche todo o espaço criado após a queima de sistemas inflamáveis.

### → APLICAÇÃO

**COR FR WRAP L** é usado para proteção contra fogo de penetrações com tubos de plástico (PVC, PP, PE, HDPE, PEX / Al / PEX, PE-RT / Al / PE-RT, PP-R / Al / PP-R, PP -R GLASS) passando por divisórias de incêndio. Também é possível proteger tubos não inflamáveis com isolamento em Armaflex sintético/ K-flex ou espuma de PE, penetrando em pisos ou paredes.

- Proteção de tubos inflamáveis e não inflamáveis isolados com borracha sintética Armaflex / K-Flex ou espuma PE
- Resistência ao fogo até 240 minutos
- Disponibilidade: comprimento do rolo: 10, 25 ou 50 metros; largura: 60 mm e 100 mm
- A instalação em tubos com grandes diâmetros é possível
- Fácil de cortar
- Alta taxa de inchaço
- Ideal para instalação em espaços muito apertados

#### Paredes rígidas:

A parede deve ter pelo menos 150mm de espessura e ser de betão ou de alvenaria, com uma densidade mínima de 600kg/m<sup>3</sup>

#### Pisos rígidos:

O piso deve ter pelo menos 150mm de espessura e ser de betão ou de alvenaria, com uma densidade mínima de 1700kg/m<sup>3</sup>

#### Paredes flexíveis:

A parede deve ter pelo menos 125 mm de espessura e estrutura em perfil de aço recoberta em ambas as faces com no mínimo 2 camadas de placas com espessura de 12,5 mm.



### → AVALIAÇÃO

TIPO	Art. Nº
10mb x 60mm	INWRL60X10
10mb x 60mm (AT)	INWRL60X10AT
25mb x 60mm	INWRL60X25
25mb x 60mm (AT)	INWRL60X25AT
10mb x 100mm	INWRL100X10
10mb x 100mm (AT)	INWRL100X10AT
25mb x 100mm	INWRL100X25
25mb x 100mm (AT)	INWRL100X25AT

\* AT - Fita adesiva

### → TRANSPORTE E ARMAZENAMENTO

É aconselhável guardar o produto em condições internas secas a temperaturas entre + 5 ° C e + 35 ° C.

### → CONFORMIDADE

Norma de referência:

EN 1366-4 / ETAG 026-3 / EAD 350141-00-1106

- DoP 1/2019
- ETA-18/0593
- CoC 1488-CPR-0722/W
- TDS
- SDS

## → CLASSIFICAÇÃO DE RESISTÊNCIAS AO FOGO PARA TUBOS INFLAMÁVEIS

PAREDES	DIÂMETRO	32mm	40mm	50mm	55mm	63mm	75mm	90mm	110mm	125mm	160mm	200mm	
	PVC	EI240	EI240	EI240	EI120	EI120	EI120	EI120	EI120	EI120	EI120	EI120	EI120
	PP	EI240	EI240	EI240	EI120	EI120	EI120	EI120	EI120	EI120	EI60	EI60	EI60
	HDPE	EI240	EI120	EI120	EI120	EI120	EI120	EI120	EI120	EI120	EI120	EI120	EI90
	PEX/AL./PEX	EI120	EI120	EI120	EI120	EI120	EI120	X	X	X	X	X	X
	PE-RT/AL./PE-RT	EI240	EI240	EI240	EI240	EI240	EI240	X	X	X	X	X	X
	PP-R/AL./PP-R	EI240	EI240	EI240	EI240	EI240	EI240	EI240	EI240	X	X	X	X
	PP-R GLASS	EI120	EI120	EI120	EI120	EI120	EI120	EI120	EI120	X	X	X	X

PISO	DIÂMETRO	32mm	40mm	50mm	55mm	63mm	75mm	90mm	110mm	125mm	160mm	200mm	
	PVC	EI240	EI240	EI240	EI240	EI240	EI240	EI120	EI120	EI120	EI120	EI120	EI120
	PP	EI240	EI240	EI240	EI240	EI240	EI240	EI240	EI240	EI90 EI120*	EI90 EI120*	X	
	HDPE	EI240	EI240	EI240	EI240	EI240	EI240	EI120	EI120	EI120	EI120	EI90 EI120*	
	PEX/AL./PEX	EI240	EI240	EI240	EI240	EI240	EI240	X	X	X	X	X	X
	PE-RT/AL./PE-RT	EI120	EI120	EI120	EI120	EI120	EI120	X	X	X	X	X	X
	PP-R/AL./PP-R	EI240	EI240	EI240	EI240	EI240	EI240	EI240	EI240	X	X	X	X
	PP-R GLASS	EI240	EI240	EI240	EI240	EI240	EI240	EI240	EI240	X	X	X	X

PAREDE FLEXÍVEL	DIÂMETRO	32mm	40mm	50mm	55mm	63mm	75mm	90mm	110mm
	PVC	EI120	EI120	EI120	EI120	EI120	EI120	EI120	EI120
	PP	EI120	EI120	EI120	EI120	EI120	EI120	EI120	EI120
	HDPE	EI120	EI120	EI120	EI120	EI120	EI120	EI120	EI120

## → CLASSIFICAÇÃO DE RESISTÊNCIA AO FOGO para tubos não inflamáveis com isolamento inflamável

Tubos de aço com isolamento de borracha sintética	Partição	ISOLAMENTO Borracha sintética	Material	42,4mm	88,9mm	159,0mm	219,0mm
	Parede	9mm	Aço	EI120	EI240	EI60	EI60
	Parede	50mm	Aço	EI120	EI120	EI120	EI90
	Piso	9mm	Aço	EI240	EI120	EI120	EI60*
	Piso	50mm	Aço	EI240	EI120	EI120	EI90*
	Parede flexível	9mm	Aço	EI120	EI90	EI60*	X
	Parede flexível	50mm	Aço	EI120	EI120	X	X

Tubos de cobre com isolamento de borracha sintética	Partição	INSOLAMENTO Borracha sintética	Material	15mm	54,0mm	108,0mm
	Wall	9mm	Cobre	EI120	EI240	EI60
	Wall	50mm	Cobre	EI120	EI120	EI60
	Floor	9mm	Cobre	EI240	EI120	X
	Floor	50mm	Cobre	EI240	EI120	X
	Flexible wall	9mm	Cobre	EI120*	X	X
	Flexible wall	50mm	Cobre	EI120*	EI60*	X

### → CLASSIFICAÇÃO DE RESISTÊNCIA AO FOGO para um feixe de tubos de cobre

Tubos de cobre com isolamento de espuma PE	Partição	ISOLAMENTO Espuma PE	Material	1/4"	5/8"	Pacote (embalagem separada) 1/4" 1/4" 5/8"	Pacote (embalagem coletiva) 1/4" 1/4" 5/8"	Nº de embalagens
	Parede	9mm	cobre	EI240	EI120	EI120	EI120	2
	Piso	9mm	cobre	EI120	EI120	EI120	EI120	2

### → CLASSIFICAÇÃO DE RESISTÊNCIA AO FOGO para um feixe de tubos de cobre, inflamáveis e cabos

Tubos de cobre em PE + tubos inflamáveis + cabos tubos	Partição	Tipo	EI	Nº de embalagens
	Parede	Cobre em PE (1/4" i 5/8") + cabo Ø 21mm + PP tubo Ø 25mm	EI120*	4
	Piso	Cobre em PE (1/4" i 5/8") + cabo Ø 21mm + PP tubo Ø 32mm	EI240*	4

\* fora do ETA, resultado com base no relatório do teste

### → CLASSIFICAÇÃO DE RESISTÊNCIA AO FOGO - fora do ETA

Tubos isolados combustíveis (borracha) \*

TIPO	DN	ESPESSURA BORRACHA [mm]	PARTIÇÃO	EI	Nº de embalagens
HDPE	110	2x9	Parede	EI 120	4
PP-R GLASS	110	2x9	Parede	EI 120	4
PP-R	110	2x9	Parede	EI 120	4
HDPE	110	2x9	Piso	EI 120	4
PP	110	2x9	Piso	EI 120	4
HDPE	110	2x13	Piso	EI 120	4
PP-R	110	2x9	Piso	EI 120	4
PP-R GLASS	110	2x9	Piso	EI 120	4
HDPE	160	2x23	Piso	EI 120	8

Tubos isolados combustíveis (Tubolit) \*

TIPO	DN	Tubolit DG Plus [mm]	PARTIÇÃO	EI	Nº de embalagens
PP	75	2x9	Parede	EI 60	2
PP	110	2x13	Parede	EI 60	4
PP	75	2x9	Piso	EI 240	2

Outros tubos combustíveis próximos uns dos outros \*

Outros tubos combustíveis \*

TIPO	DN	PARTIÇÃO	EI	Nº de embalagens
PP Basalt	110	Parede	EI 240	2
PP Basalt	110	Piso	EI 90	2

TIPO	DN	PARTIÇÃO	EI	Nº de embalagens
PP + PP	110	Parede	EI 120	2
PP + HDPE	110	Piso	EI 120	2
3x HDPE	3x32	Piso	EI 240	1
3x HDPE	3x32	Parede	EI 120	1

\* fora do ETA, resultado com base no relatório do teste

### → RENDIMENTO DA FITA

#### TUBOS FLAMÁVEIS

Tipo de envoltório [largura]	Diâmetro [mm]	Tipo de tubo	Nº de embalagens	Qtd. de um rolo 10m [pcs.]
60mm	≤32	PVC, PP, PE, HDPE	1	88,5
	≤40		1	72,4
	≤50		1	59,0
	≤55		1	54,0
	≤63		1	47,5
	≤75		1	40,3
	≤82		2	18,1
	≤90		2	16,6
	≤110		2	13,7
100mm	≤125		4	5,9
	≤160		5	3,7
	≤200		8	1,8

#### TUBOS INFLAMÁVEIS EM CAMADAS

Tipo de envoltório [largura]	Diameters [mm]	Tipo de tubo	Nº de embalagens	Qtd. De um rolo 10m [pcs.]
60mm	≤20	PP STABI (Alumínio/Vidro)	1	132,7
	≤25		1	109,8
	≤32		1	88,5
	≤40		1	72,4
	≤50		1	59,0
	≤63		1	47,5
	≤75		1	40,3
	≤90		2	16,6
	≤110		2	13,7
60mm	≤20	PEX/AL/PEX	1	132,7
	≤25		1	109,8
	≤32		1	88,5
	≤40		1	72,4
	≤50		1	59,0
	≤63		1	47,5
	≤75		1	40,3
	≤90		2	16,6
	≤110		2	13,7
60mm	≤20	PE-RT/AL/PE-RT	1	132,7
	≤25		1	109,8
	≤32		1	88,5
	≤40		1	72,4
	≤50		1	59,0
	≤63		1	47,5
	≤75		1	40,3
	≤90		2	16,6
	≤110		2	13,7

#### TUBOS NÃO INFLAMÁVEIS EM ISOLAMENTO DE BORRACHA SINTÉTICA\*\*

Tipo de envoltório [Largura]	Diâmetros [mm]	Espessura de parede do tubo [mm]	Espessura Armaflex	Nº de embalagens
60mm	≤159,0 mm	2,0 - 14,2	9	1
			10	2
			13	2
			16	2
			19	2
			25	3
			32	3
			40	4
			50	4

\*\* informações detalhadas na calculadora

## → MÉTODO DE INSTALAÇÃO

Prepare o comprimento adequado da fita (cortada do rolo). Enrole o cachimbo. Deslize para dentro da partição de fogo. Preencher a lacuna com argamassa de cimento.

### FLAMMABLE PIPES

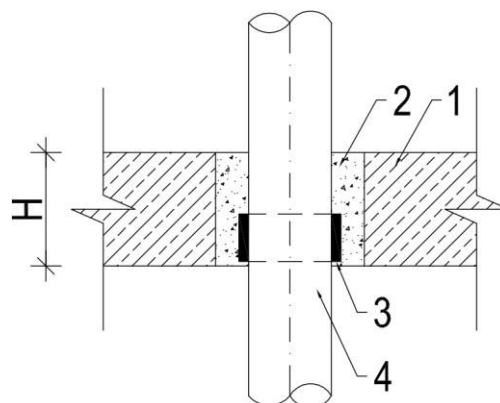


Fig. 1. Um único tubo em um piso

- 1 – Piso
- 2 – Enchimento de argamassa de cimento
- 3– Fita de contenção de fogo **COR FR WRAP L** no máximo 1cm acima do piso
- 4 - Tubo inflamável

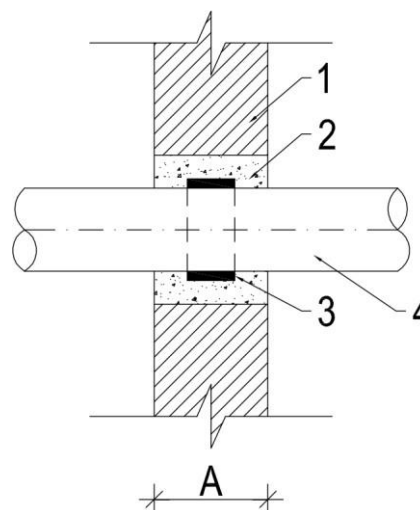
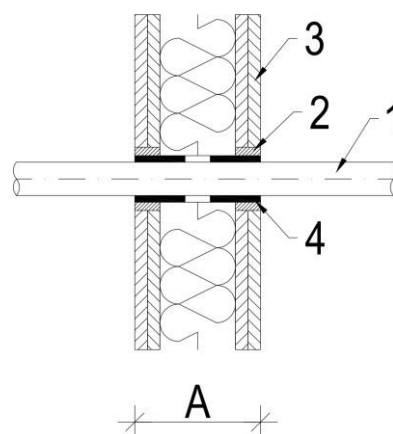
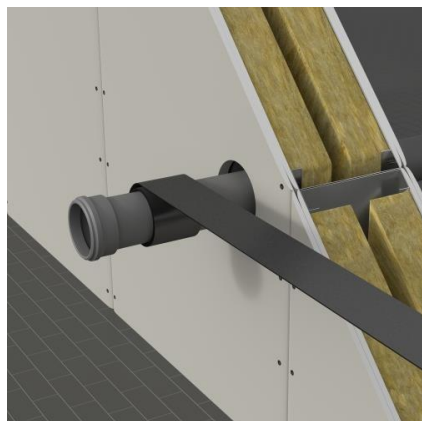


Fig. 2. Um único tubo em uma parede

- 1 – Parede
- 2 – Enchimento de argamassa de cimento
- 3– **COR FR WRAP L** fita corta-fogo 4 – tubo inflamável

O NÚMERO DE ENVOLTÓRIOS DEVE CORRESPONDER À CLASSIFICAÇÃO DE INCÊNDIO.

**CANOS INFLAMÁVEIS**



**Fig. 3. Um único tubo em uma parede de gesso**  
1 – Tubo inflamável  
2 – Enchimento de argamassa de cimento 3 – parede de gesso  
4 – 2 x fita de contenção COR FR WRAP L nivelada com a partição

O NÚMERO DE ENVOLTÓRIOS DEVE CORRESPONDER À CLASSIFICAÇÃO DE INCÊNDIO.

TUBOS INFLAMÁVEIS



O NÚMERO DE ENVOLTÓRIOS DEVE CORRESPONDER À CLASSIFICAÇÃO DE INCÊNDIO.

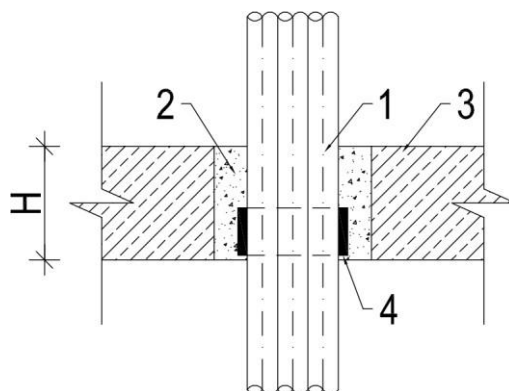


Fig. 4. Um feixe de tubos no chão

- 1 – um feixe de tubos inflamáveis
- 2 – enchimento de argamassa de cimento
- 3 – Piso
- 4 – Fita de contenção de fogo COR FR WRAP L no máximo 1cm acima da parte inferior do chão.

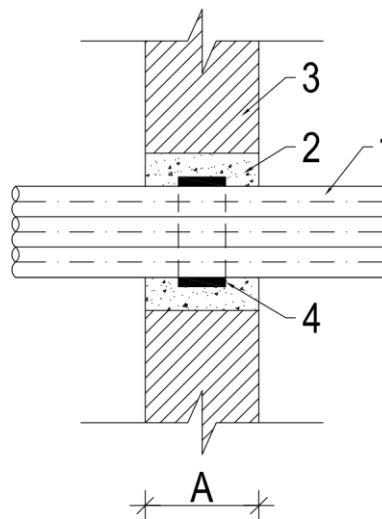
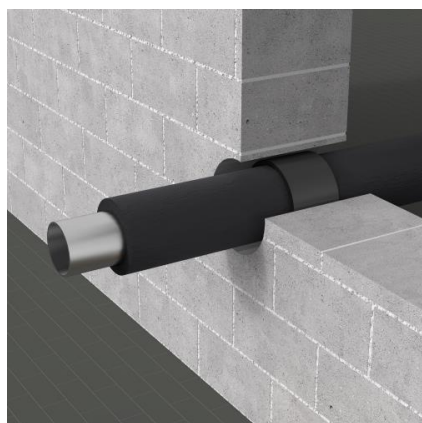
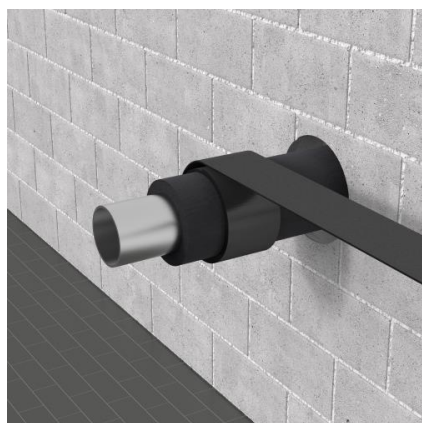


Fig. 5. Um feixe de tubos em uma parede

- 1 – Um feixe de tubos inflamáveis
- 2 – enchimento de argamassa de cimento
- 3 – Parede
- 4 – Fita de contenção de fogo COR FR WRAP L



TUBOS NÃO INFLAMÁVEIS COM ISOLAMENTO INFLAMÁVEL



O NÚMERO DE ENVOLTÓRIOS DEVE CORRESPONDER À CLASSIFICAÇÃO DE INCÊNDIO.

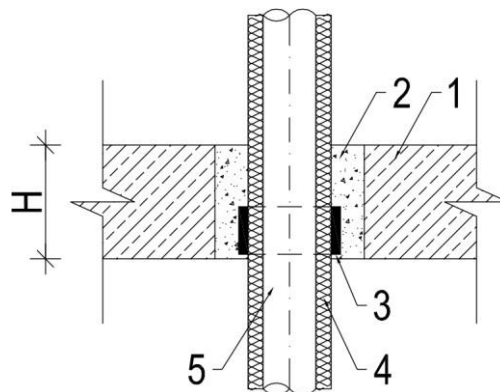


Fig. 6. Um único tubo com borracha no chão

- 1 – Piso
- 2 – Enchimento de argamassa de cimento
- 3 – Fita de contenção de fogo COR FR WRAP L no máximo 1cm acima do chão
- 4 – Borracha (Isolamento inflamável)
- 5 – Tubo não inflamável

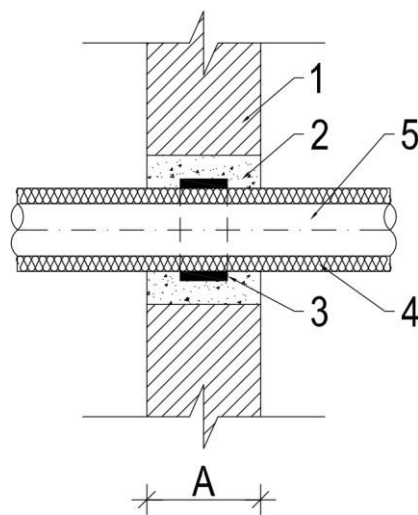
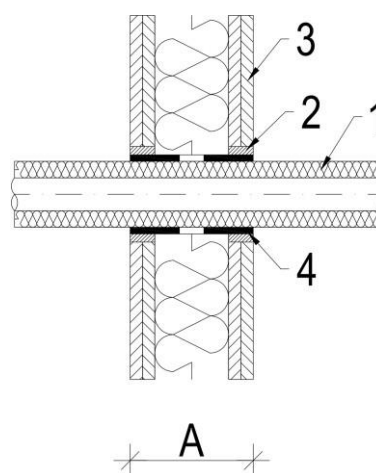
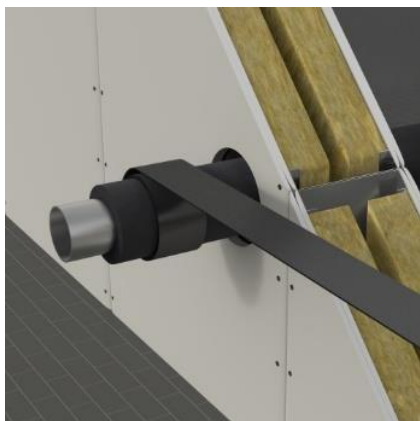


Fig. 7. Um único tubo com borracha em uma parede

- 1 – Parede
- 2 – Enchimento de argamassa de cimento
- 3 – COR FR WRAP L fita corta-fogo
- 4 – Borracha (isolamento inflamável)
- 5 – Tubo não inflamável

**TUBOS NÃO INFLAMÁVEIS COM ISOLAMENTO INFLAMÁVEL**

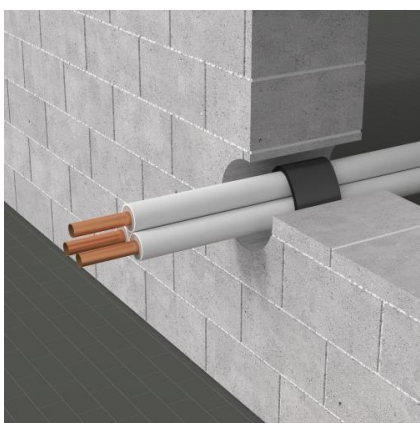
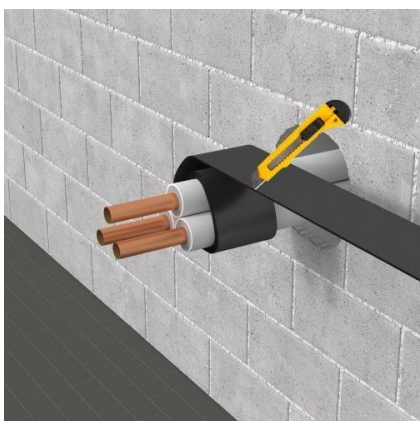
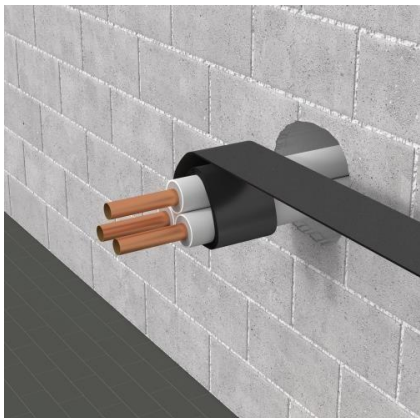


**Fig. 8. Um único tubo com borracha em uma parede de gesso**

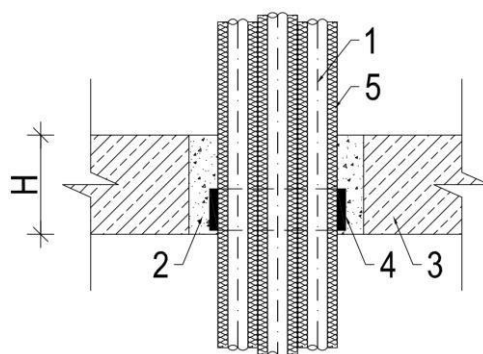
- 1 – Tubo não inflamável com isolamento inflamável
- 2 – Enchimento com argamassa de cimento
- 3 – Parede G/K
- 4 – 2 fitas de proteção corta-fogo **COR FR WRAP L** alinhadas com a partição

O NÚMERO DE ENVOLTÓRIOS DEVE CORRESPONDER À CLASSIFICAÇÃO DE INCÊNDIO.

**PACOTE DE TUBOS DE COBRE**

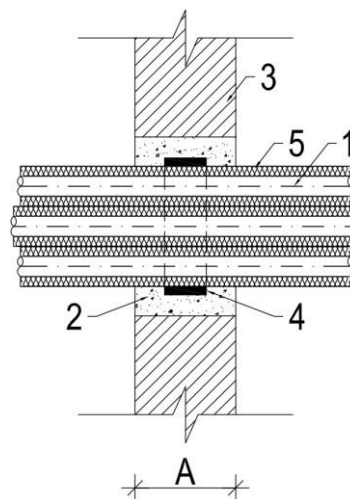


O NÚMERO DE ENVOLTÓRIOS DEVE CORRESPONDER À CLASSIFICAÇÃO DE INCÊNDIO.



**Fig. 9. Um feixe de tubos de cobre isolados com espuma PE em um piso**

- 1 – Um feixe de tubos de cobre  $\leq \varnothing 5/8$  "em isolamento de espuma PE
- 2 – enchimento de argamassa de cimento
- 3 – Piso
- 4 – **COR FR WRAP L** fita de contenção de fogo
- 5 - Isolamento de espuma PE



**Fig. 10. Um feixe de tubos de cobre isolados com espuma PE em uma parede**

- 1 – um feixe de tubos de cobre  $\leq \varnothing 5/8$  "em isolamento de espuma PE
- 2 – enchimento de argamassa de cimento
- 3 – Parede
- 4 – **COR FR WRAP L** fita corta-fogo
- 5 – Isolamento de espuma PE

## PACOTE DE TUBOS E CABOS DE COBRE

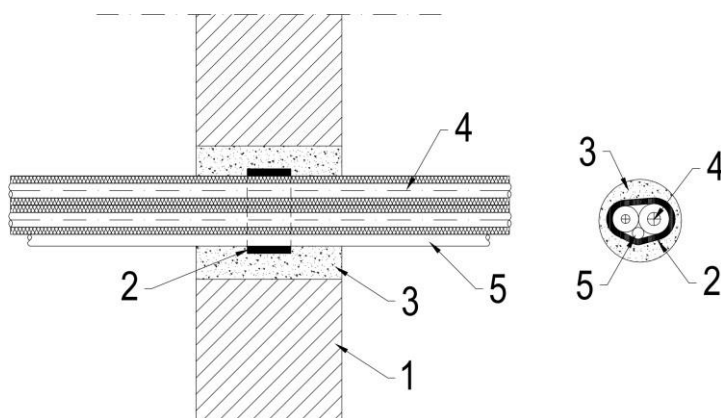
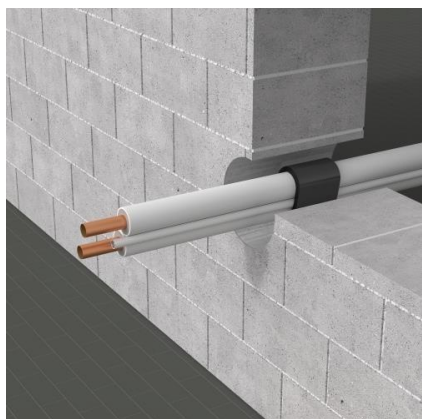
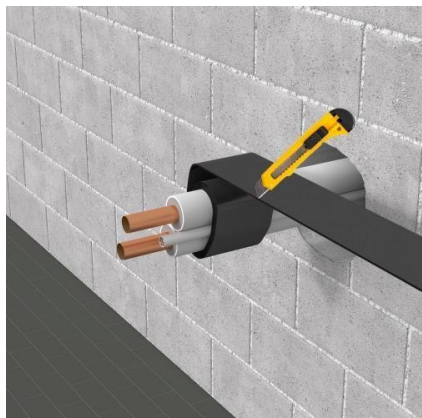
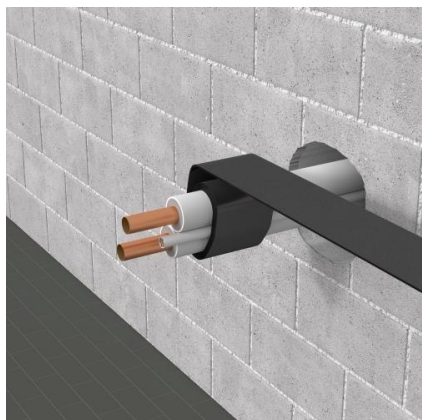


Fig. 11. Um feixe de tubos de cobre isolados com espuma PE, cabos elétricos em uma parede

- 1 – Parede
- 2 – COR FR WRAP L fita corta-fogo
- 3 – Enchimento de argamassa de cimento
- 4 – Um feixe de tubos de cobre  $\varnothing$  1/4" and  $\varnothing$  5/8" em espuma de isolamento PE
- 5 – Cabo elétrico simples ou agrupado máx.  $\varnothing$ 21mm

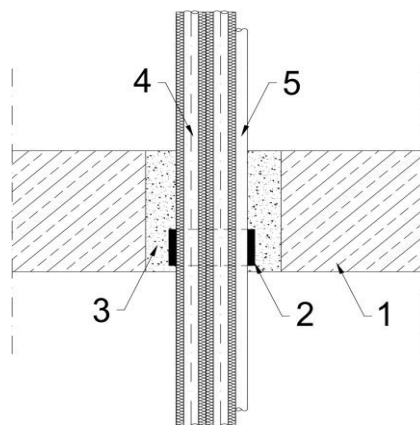


Fig. 12. Um feixe de tubos de cobre isolados com espuma PE, cabos elétricos no chão

- 1 – Piso
- 2 – COR FR WRAP L fita corta-fogo no máximo 1cm acima do piso
- 3 – Enchimento de argamassa de cimento
- 4 – Um feixe de tubos de cobre  $\varnothing$  1/4" and  $\varnothing$  5/8" em isolamento de espuma PE
- 5 – Cabo elétrico simples ou agrupado max.  $\varnothing$ 21mm

O NÚMERO DE ENVOLTÓRIOS DEVE CORRESPONDER À CLASSIFICAÇÃO DE INCÊNDIO.

### PACOTE DE TUBOS E CABOS DE COBRE / INFLAMÁVEL

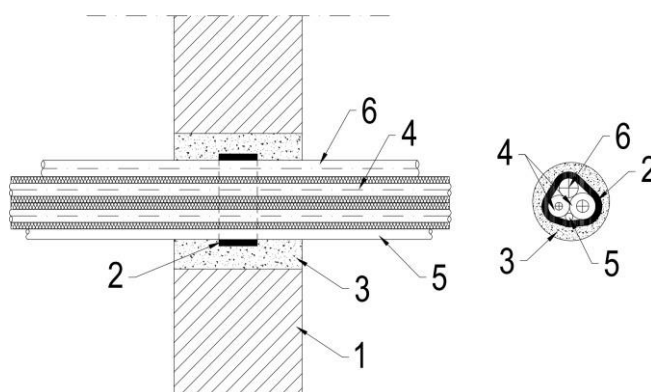
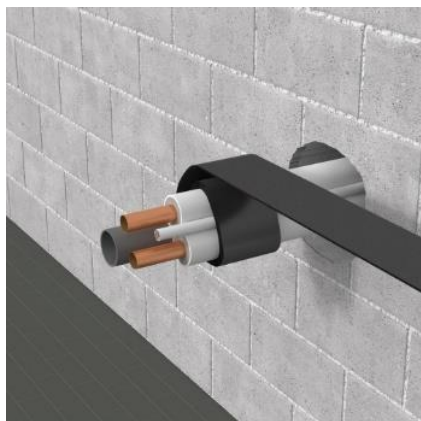


Fig. 13. Um feixe de tubos de cobre isolados com espuma PE, cabos elétricos, tubo combustível em uma parede

- 1 – Parede
- 2– COR FR WRAP L fita corta-fogo
- 3 – Enchimento de argamassa de cimento
- 4– Um feixe tubos de cobre  $\varnothing 1/4''$  e  $\varnothing 5/8''$  em isolamento de espuma PE
- 5– Cabo simples ou agrupado máx.  $\varnothing 21\text{mm}$
- 6 – Tubo combustível PP máx.  $\varnothing 32\text{mm}$

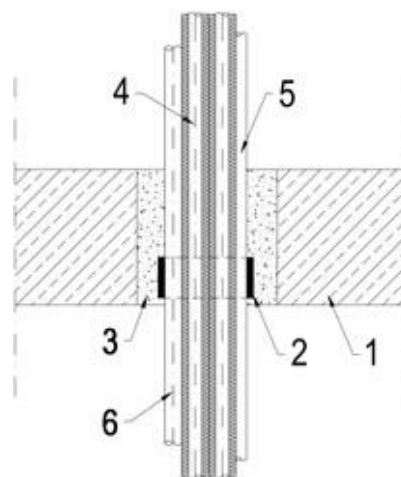


Fig. 14. Um feixe de tubos de cobre isolados com espuma PE, cabos elétricos, tubo combustível no chão

- 1 – Piso
- 2– COR FR WRAP L fita corta-fogo no máx. 1cm acima do chão
- 3 – Enchimento de argamassa de cimento
- 4– Um feixe de tubos de cobre  $\varnothing 1/4''$  e  $\varnothing 5/8''$  em espuma de isolamento PE
- 5– Cabo simples ou agrupado máx.  $\varnothing 21\text{mm}$
- 6 – Tubo combustível PP máx.  $\varnothing 32\text{mm}$

O NÚMERO DE ENVOLTÓRIOS DEVE CORRESPONDER À CLASSIFICAÇÃO DE INCÊNDIO