



**Grelhas intumescente Corta-fogo**



# Grelhas intumescentes Corta-fogo

## → DESCRIÇÃO DO PRODUTO

- Resistência ao fogo 60, 120 e 240 minutos
- Fluxo de ar até 80%
- Dimensões máximas:
  - - Grelha redonda simples -  $\varnothing$  400 [mm];
  - - Grelha retangular única – 600x600 [mm]
- Tamanhos não padronizados

As grelhas de ventilação **COR CFR GRILLE** são feitas de material que se expande sob a influência da temperatura acima de 140 ° C. Inserções intumescentes fecham os orifícios de ventilação durante um incêndio, evitando a propagação de chamas e fumaça.

## → APLICAÇÃO

**COR CFR GRILLES** são instalados nas aberturas de ventilação das paredes e pisos. O inchaço do material durante um incêndio preenche o buraco completamente, evitando que chamas e fumaça entrem nas salas adjacentes.

### **Paredes rígidas:**

A parede deve ter espessura mínima de 150mm e possuir estrutura de concreto, estrutura de concreto celular ou estrutura de alvenaria, com densidade mínima de 600kg / m<sup>3</sup>

### **Pisos rígidos:**

O piso deve ter no mínimo 150mm de espessura e possuir estrutura de concreto, estrutura de concreto celular ou estrutura de alvenaria, com densidade mínima de 1700kg / m<sup>3</sup>

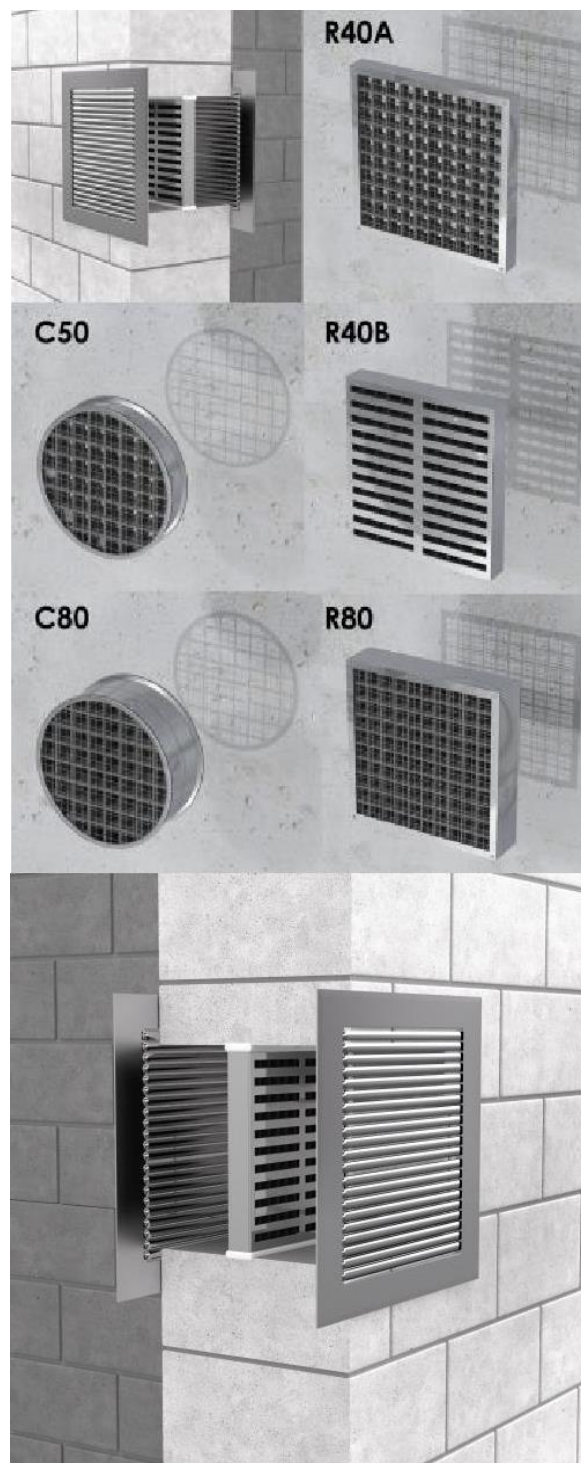
## → CONDIÇÕES DE APLICAÇÃO

### **Temperatura ambiente máxima:**

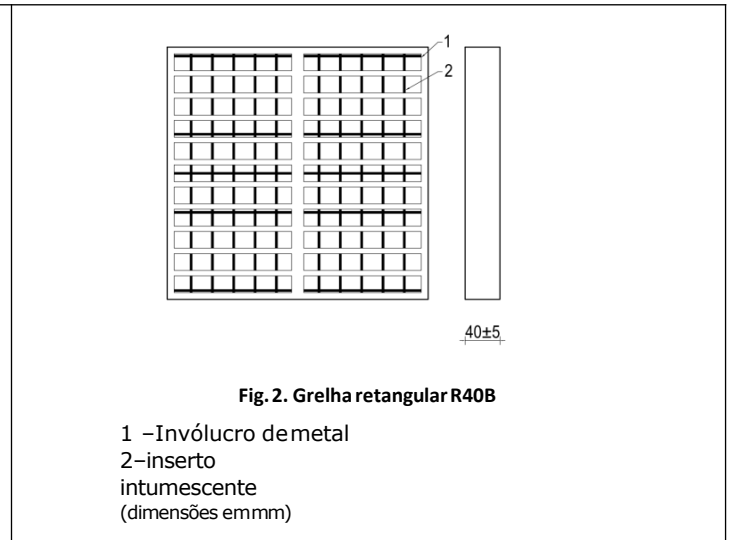
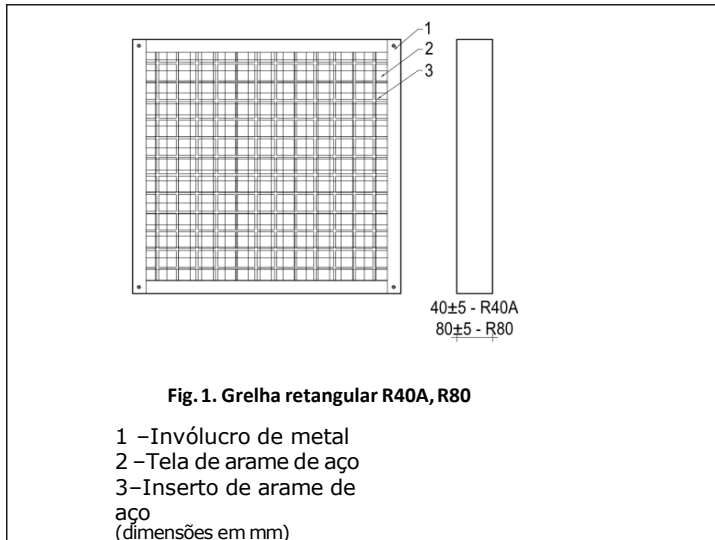
- Grelha redonda C50, C80 - 70°C
- Grelha retangular R40A - 70°C
- Grelha retangular R40B - 40°C
- Grelha retangular R80 - 70°C

## → CONFORMIDADE

- **Padrão de referência:** ETAG026-4
- **Classificação de fogo:** 01245/18 /Z00NZP
- TDS
- SDS



### → DISPONIBILIDADE, CLASSE DE RESISTÊNCIA AO FOGO (GRELHA RETANGULAR)



Tipo de Grelha	Dimensões grelha [mm]	Espessura da Grelha [mm]	Classe resistência ao fogo	Âmbito de aplicação
COR CFR GRELHA R40A	100 x 100 ÷ 300 x 300	40	EI60	Parede e piso
COR CFR GRELHA R40B	100 x 100 ÷ 300 x 300	40	EI120	Parede e piso
COR CFR GRELHA R80	100 x 100 ÷ 300 x 300	80	EI240	Parede
			EI180	Piso
	301 x 301 ÷ 600 x 600	80	EI90	Piso

PESO [mm]	R40A / Largura [mm] / Art. Nº.											
	100	150	200	225	250	300	350	400	450	500	550	600
100	INGRR60 / 100x100	INGRR60 / 150x100	INGRR60 / 200x100	INGRR60 / 225x100	INGRR60 / 250x100	INGRR60 / 300x100	INGRR60 / 350x100	INGRR60 / 400x100	INGRR60 / 450x100	INGRR60 / 500x100	INGRR60 / 550x100	INGRR60 / 600x100
150		INGRR60 / 150x150	INGRR60 / 200x150	INGRR60 / 225x150	INGRR60 / 250x150	INGRR60 / 300x150	INGRR60 / 350x150	INGRR60 / 400x150	INGRR60 / 450x150	INGRR60 / 500x150	INGRR60 / 550x150	INGRR60 / 600x150
200			INGRR60 / 200x200	INGRR60 / 225x200	INGRR60 / 250x200	INGRR60 / 300x200	INGRR60 / 350x200	INGRR60 / 400x200	INGRR60 / 450x200	INGRR60 / 500x200	INGRR60 / 550x200	INGRR60 / 600x200
225				INGRR60 / 225x225	INGRR60 / 250x225	INGRR60 / 300x225	INGRR60 / 350x225	INGRR60 / 400x225	INGRR60 / 450x225	INGRR60 / 500x225	INGRR60 / 550x225	INGRR60 / 600x225
250					INGRR60 / 250x250	INGRR60 / 300x250	INGRR60 / 350x250	INGRR60 / 400x250	INGRR60 / 450x250	INGRR60 / 500x250	INGRR60 / 550x250	INGRR60 / 600x250
300						INGRR60 / 300x300	INGRR60 / 350x300	INGRR60 / 400x300	INGRR60 / 450x300	INGRR60 / 500x300	INGRR60 / 550x300	INGRR60 / 600x300
350							INGRR60 / 350x350	INGRR60 / 400x350	INGRR60 / 450x350	INGRR60 / 500x350	INGRR60 / 550x350	INGRR60 / 600x350
400								INGRR60 / 400x400	INGRR60 / 450x400	INGRR60 / 500x400	INGRR60 / 550x400	INGRR60 / 600x400
450									INGRR60 / 450x450	INGRR60 / 500x450	INGRR60 / 550x450	INGRR60 / 600x450
500										INGRR60 / 500x500	INGRR60 / 550x500	INGRR60 / 600x500
550											INGRR60 / 550x550	INGRR60 / 600x550
600												INGRR60 / 600x600

# Grelhas intumescentes Corta-fogo

PESO [mm]	R40B / LARGURA [mm] / Art. Nº.				
	100	150	200	250	300
100	INGRR120 / 100x100	INGRR120 / 150x100	INGRR120 / 200x100	INGRR120 / 250x100	INGRR120 / 300x100
150	INGRR120 / 100x150	INGRR120 / 150x150	INGRR120 / 200x150	INGRR120 / 250x150	INGRR120 / 300x150
200	INGRR120 / 100x200	INGRR120 / 150x200	INGRR120 / 200x200	INGRR120 / 250x200	INGRR120 / 300x200
250	INGRR120 / 100x250	INGRR120 / 150x250	INGRR120 / 200x250	INGRR120 / 250x250	INGRR120 / 300x250
300	INGRR120 / 100x300	INGRR120 / 150x300	INGRR120 / 200x300	INGRR120 / 250x300	INGRR120 / 300x300

Aplica-se a todas as grelhas **CORCFR**:

**Tamanhos Standard** das grelhas:  
[LARGURA x ALTURA]  
meios:  
[DIMENSÃO MAIOR x DIMENSÃO MENOR]

As grelhas **COR CFR**  
Pode ser solicitado em qualquer tamanho –  
O preço é definido individualmente.

PESO [mm]	R80 / LARGURA [mm] / Art. Nº.											
	100	150	200	225	250	300	350	400	450	500	550	600
100	INGRR240 / 100x100	INGRR240 / 150x100	INGRR240 / 200x100	INGRR240 / 225x100	INGRR240 / 250x100	INGRR240 / 300x100	INGRR240 / 350x100	INGRR240 / 400x100	INGRR240 / 450x100	INGRR240 / 500x100	INGRR240/ 550x100	INGRR240/ 600x100
150		INGRR240 / 150x150	INGRR240 / 200x150	INGRR240 / 225x150	INGRR240 / 250x150	INGRR240 / 300x150	INGRR240 / 350x150	INGRR240 / 400x150	INGRR240 / 450x150	INGRR240 / 500x150	INGRR240/ 550x150	INGRR240/ 600x150
200			INGRR240 / 200x200	INGRR240 / 225x200	INGRR240 / 250x200	INGRR240 / 300x200	INGRR240 / 350x200	INGRR240 / 400x200	INGRR240 / 450x200	INGRR240 / 500x200	INGRR240/ 550x200	INGRR240/ 600x200
225				INGRR240 / 225x225	INGRR240 / 250x225	INGRR240 / 300x225	INGRR240 / 350x225	INGRR240 / 400x225	INGRR240 / 450x225	INGRR240 / 500x225	INGRR240/ 550x225	INGRR240/ 600x225
250					INGRR240 / 250x250	INGRR240 / 300x250	INGRR240 / 350x250	INGRR240 / 400x250	INGRR240 / 450x250	INGRR240 / 500x250	INGRR240/ 550x250	INGRR240/ 600x250
300						INGRR240 / 300x300	INGRR240 / 350x300	INGRR240 / 400x300	INGRR240 / 450x300	INGRR240 / 500x300	INGRR240/ 550x300	INGRR240/ 600x300
350							INGRR240 / 350x350	INGRR240 / 400x350	INGRR240 / 450x350	INGRR240 / 500x350	INGRR240/ 550x350	INGRR240/ 600x350
400								INGRR240 / 400x400	INGRR240 / 450x400	INGRR240 / 500x400	INGRR240/ 550x400	INGRR240/ 600x400
450									INGRR240 / 450x450	INGRR240 / 500x450	INGRR240 / 550x450	INGRR240/ 600x450
500										INGRR240 / 500x500	INGRR240/ 550x500	INGRR240/ 600x500
550											INGRR240/ 550x550	INGRR240/ 600x550
600												INGRR240/ 600x600

## → DISPONIBILIDADE, CLASSE DE RESISTÊNCIA AO FOGO (GRELHA REDONDA)

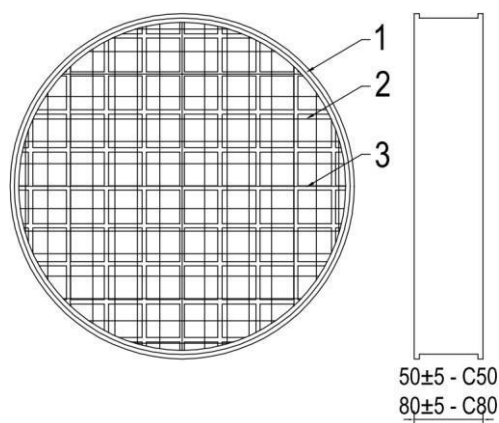


Fig. 3. Grelha redonda C50 / C80

- 1 - Caixa de metal
  - 2 - Tela de arame de aço
  - 3 - inserto intumescente
- (dimensões em mm)

Tipo de Grelha	Dimensões grelha [mm]	Espessura grelha [mm]	Classe resistência fogo	Âmbito de aplicação
Grelha COR CFR C50	Ø100 ÷ Ø400	50	EI60	Parede e piso
Grelha COR CFR C80	Ø100 ÷ Ø400	80	EI120	Parede e piso

Classe resistência fogo	Diâmetro [mm] / Art. N.º.										
	100	125	150	160	200	225	250	300	315	350	400
<b>C50</b>	INGRC 60/100	INGRC 60/125	INGRC 60/150	INGRC 60/160	INGRC 60/200	INGRC 60/225	INGRC 60/250	INGRC 60/300	INGRC 60/315	INGRC 60/350	INGRC 60/400
<b>C80</b>	INGRC 120/100	INGRC 120/125	INGRC 120/150	INGRC 120/160	INGRC 120/200	INGRC 120/225	INGRC 120/250	INGRC 120/300	INGRC 120/315	INGRC 120/350	INGRC 120/400

Possibilidade de encomendar nas medidas que desejar – Preço individual.

## → DETALHES DA SOLUÇÃO

	<p><b>Fig. 4. Seção transversal da parede</b></p> <p>1 – Parede 2 – COR CFR grelha de ventilação 3 – Placa de máscara (ex: COR ATP) 4 – Parafusos de aço 5 – Mastique acrílico intumescente, ex: COR CFR MASTIC</p>
	<p><b>Fig. 5. Seção transversal do piso</b></p> <p>1 – Piso 2 – COR FR GRILLE grelha de ventilação 3 – Placa de máscara (ex: COR ATP) 4 – Parafusos de aço 5 – Mastique acrílico intumescente (ex: COR CFR MASTIC)</p>

## → MÉTODO DE APLICAÇÃO

1. Ajuste o tamanho da grade ao tamanho do orifício.
2. Aplique uma pequena quantidade de mástique acrílico intumescente, por exemplo, **COR FR MASTIC** na grelha ao longo de sua borda.
3. Empurre a grelha para o orifício.
4. Preencha as lacunas e cavidades restantes com massa acrílica de contenção de fogo.
5. Fixe as placas de máscara (por exemplo, COR ATP) em ambos os lados da partição usando parafusos de aço.

## → TRANSPORTE E ARMAZENAGEM

1. Armazenar em local seco e fresco a temperaturas entre + 5 ° C e + 25 ° C.

## → MÉTODO DE INSTALAÇÃO

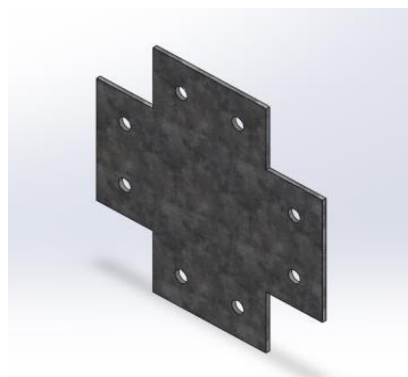
Os conectores modelo T e modelo X são usados para conectar grades de ventilação retangulares intumescentes **COR FR GRILLE** entre si. Os conectores devem ser fixados ao invólucro de metal usando rebites ou rabiscos de chapa de aço.

## → MÉTODO DE INSTALAÇÃO

Modelo do conector
Modelo T
Modelo X



Conector – modelo T



Conector – modelo X

## → COMO CONECTAR A GRELHA CFR

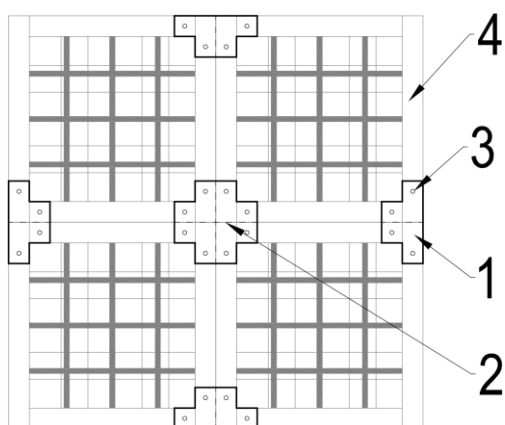


Fig. 6. O MÉTODO DE CONEXÃO GRELHA INTU CFR

- 1 – Conector – modelo T
- 2 – Conector – modelo X
- 3 – Rebite de aço – Ø3mm
- 4 – Grelha intumescente Grelha COR CFR

Aplique uma pequena quantidade de mástique acrílico intumescente (ex: **MASTIQUE CFR**) ao longo de todo o rebordo da grelha.

Remova todas as outras juntas e cavidades com mástique acrílico intumescente.