















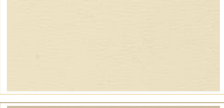













Protecciones de pared
Wall Protection Systems

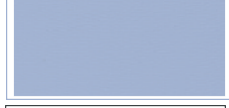





Las protecciones de pared De Cortartec son coloridas, nuestras soluciones de color generalizadas satisfacen las expectativas de nuestros clientes

Cortartec Wall protection are colourful our widespread colour solutions serve further than our clients expectations

	23 - Crema de marfil Ivory Cream	
	21 - Blanco Hueso Off-white	
	20 - Blanco white	
	53 - Rosa lustre Rose buff	
	52 - Coral Coral	
	51 - Mandarina Mandarin	
	50 - Mostaza Mustard	
	24 - Trigo Wheat	
	28 - Marrón claro Light Brown	
	55 - Rosa Pink	
	29 - Beige Beige	
	25 - Arena beige Sand beige	
	27 - Marrón oscuro Dark Brown	
	31 - Marrón Brown	

	26 - Capuchino Cappuccino	
	54 - Bronce Bronze	
	80 - Azul hielo Ice blue	
	40 - Gris pulido Polished grey	
	85 - Azul oscuro Dark blue	
	83 - Azul Blue	
	82 - Lila Lilace	
	81 - Azul claro Light Blue	
	42 - Gris oscuro Dark grey	
	41 - Gris claro Light grey	
	70 - Verde claro Light green	
	74 - Verde Pistacho Pistachio Green	
	74 - Verde oscuro Dark Green	
	71 - Turquesa claro Light Turquoise	
	72 - Turquesa oscuro Dark Turquoise	
	58 - Rojo Red	
	59 - Burdeos Bordeaux	
	30 - Canela Cinnamon	



cort@rtec

VENTAJAS

- ✓ Certificación CE: Todos nuestros productos están certificados adicional tienen estándares de calidad 9001-2008.
- ✓ Prueba COV: Nuestros productos tienen un informe en el cual se certifica que no incluye ningún gas persistente dañino para la salud.
- ✓ Certificación ROHS: Nuestros materiales no incluyen metales pesados, por lo que no son peligrosos para la salud.
- ✓ Nuestras protecciones son antibacterianas.
- ✓ Realizadas pruebas de resistencias al impacto, nuestros productos tienen la propiedad de resistencia al fuego de clase B1.
- ✓ La resistencia al impacto es reportada y aprobada por la Yildiz Technical University con el valor más alto especificado
- ✓ Almohadilla de choque TPE, resistente a todas las condiciones climáticas y certificado TSE
- ✓ Todas las materias primas (plástico y aluminio) utilizadas en nuestros productos son reciclables

ADVANTAGES

- ✓ All of our products are CE certificated and they have 9001-2008 quality standards.
- ✓ Our products have VOC test report which that none of them includes no persistent gas harmful to human health.
- ✓ Our materials do not include heavy metals, therefore, they are not hazardous on human health and all are ROHS certificated.
- ✓ Our products are antibacterial.
- ✓ Test of impact strength exists and our products have the property of B1 class fire-proofing.
- ✓ The impact strength is reported and approved by Yildiz technical university with the highest specified value
- ✓ Shock absorber TPE insert, resitant to all weather conditions and TSE certificated
- ✓ All raw materials (plastic and aluminium) which are used in our products are recyclable

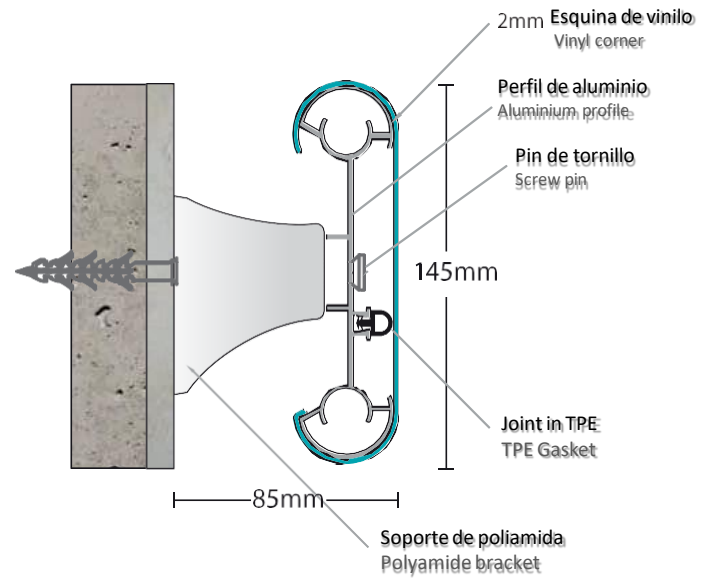


cort@rtec





»CWG145



CWG 145 Sistema de protección de pared y barandilla

La banda de protección de pared **CWG 145** tiene dimensiones de 145 mm de ancho y 85 mm de profundidad. El sistema de protección y barandilla de pared Cortartec **CWG 145** aparte de proteger contra los daños causados por los impactos y el desgaste natural por el uso, le proporciona un diseño elegante que sirve igualmente como apoyo al paciente. La cubierta de vinilo decorativa se produce en 32 colores diferentes.

Se instala en las paredes con soportes con un rango de 60 a 75 cm.

WG 145 Handrail wall protection system

WG 145 wall protection protection band have dimensions of 145 mm width and 85 mm depth. Cortartec WG 145 wall protections e handrail system is an elegant handrail system which protects walls from impact damage and wear and also provides support to patients. The decorative Vinyl cover are produced in 32 different colours.

It is installed to the walls with brackets with an interval of 60 to 75 cm.



Soporte de CWG005
Bracket



CWG006 Extermidade: esq.e.drt:
left and right end



CWG007 Parte interior:
Internal bit

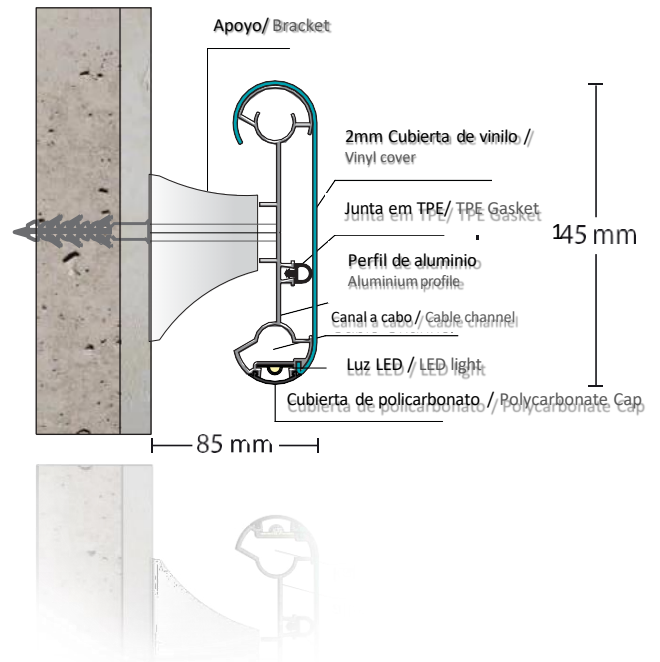


CWG007-2 Parte externa:
External bit





» CWG 145-1

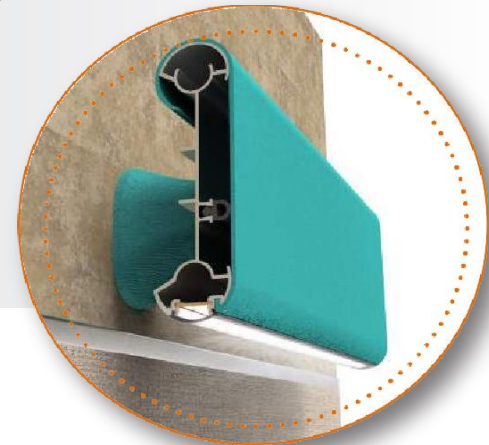


Pasamanos con iluminación LED CWG 145-1 VINYL y protección de pared.

El pasamanos de iluminación LED VINYL ha sido diseñado para proporcionar orientación para los pasillos hospitalarios por la noche el **CWG 145-1** es de bajo consumo de energía y aspecto decorativo, lo cual hace que nuestro sistema de barandilla de iluminación LED el sistema de protección hospitalaria preferido. La banda de protección de pared tiene dimensiones de 145 mm de ancho, y 85 mm de profundidad y está montada en la pared con un perfil de aluminio continuo. El **CWG 145-1** no es sólo un sistema de protección de pared, sino también un sistema de pasamanos diseñado para apoyar a los pacientes. Los canales de iluminación LED están integrados en la parte inferior del perfil. La longitud del perfil es de 4 metros y la cubierta de vinilo decorativa se produce en 32 colores diferentes. Se instala en las paredes con diferentes elementos de fijación, con un rango de 60 a 75 cm.

WG 145-1 VINYL LED lighting Handrail and wall Protection

VINYL LED Lighting Handrail designed to provide guidance for hospital corridors at night-time **WG 145-1** is low energy consumption and decorative appearance make our LED lighting handrail system is preferred guard system for hospitals **WG 145-1** wall protection band have dimensions of 145mm width, and 85mm depth and assembled to the wall with a continuous aluminium profile. **WG 145-1** is not only a wall protection system, it is also a handrail system that is designed to support patients. LED illumination channels are integrated in the bottom of the profile. Profile length is 4 meters and decorative vinyl cover is produced in 32 different colours. It is installed to the walls with different fixing elements with an interval of 60-75cm.



Soporte CWG005
Bracket



CWG006 Extermidade: esq.e.drt:
left and right end



CWG007 Peça Interno:
Internal bit

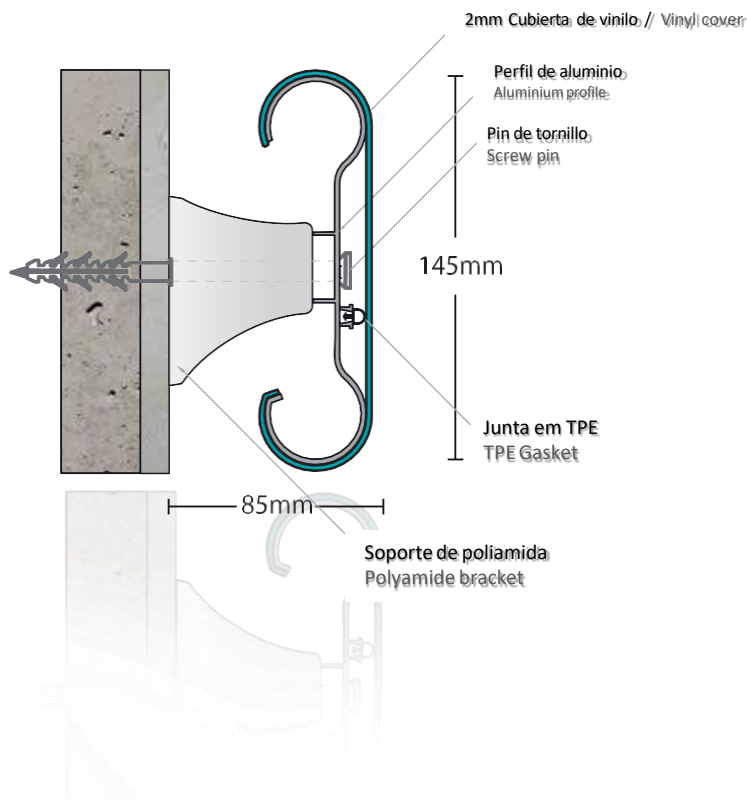


CWG007-2 Peça externa:
External bit





» CWG 146



CWG 146 Sistema de protección de pared y barandilla (Economico)

La banda de protección de pared CWG 146 tiene dimensiones de 146 mm de ancho y 85 mm de profundidad. El sistema de protección y barandilla de pared Cortartec CWG 146 es un elegante sistema de pasamanos que protege las paredes de los daños causados por los impactos y el desgaste y también proporciona apoyo al paciente. La cubierta de vinilo decorativa se produce en 32 colores diferentes.

Se instala en las paredes con soportes con un rango de 60 a 75 cm.

WG 146 Handrail wall protection system (Economic)

WG 146 wall protection protection band have dimensions of 146 mm width and 85 mm depth. Cortartec WG 146 wall protections e handrail system is an elegant handrail system which protects walls from impact damage and wear and also provides support to patients. The decorative Vinyl cover are produced in 32 different colours.

It is installed to the walls with brackets with an interval of 60 to 75 cm.



Apoyo CWG005
Bracket



CWG006 Exterimidade: esq.e.drt:
left and right: end



CWG007 Parte interior:
Internal bit

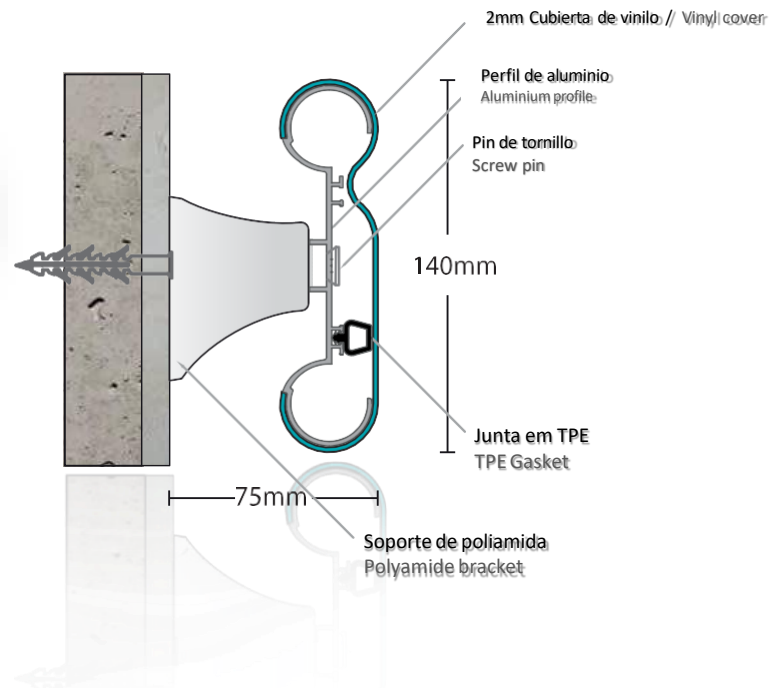


CWG007-2 Parte externa:
External bit





» CDC 140

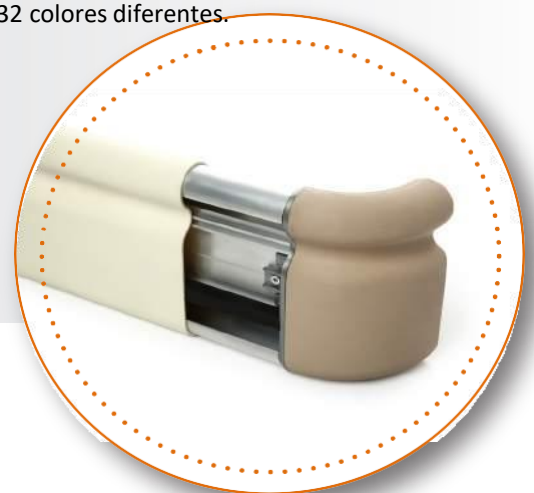


Sistema de protección de pared de pasamanos CDC 140

El sistema de protección de pared de pasamanos **CDC 140** es decorativo y da protección para las paredes, tienen de ancho de 140mm y profundidad de 75 mm. la banda de protección de pared curvada continuamente se instala en la pared utilizando un retenedor de aluminio continuo. Los impactos son amortiguados motivado al sistema de junta de TPE, ofrece soluciones modernas mediante piezas de acabado decorativo. La longitud del perfil se mide y produce en 32 colores diferentes.

DC 140 handrail wall protection system

DC 140 handrail wall protection system is decorative wall protection band width and 75mm depth. continuously curved wall protection band is installed to the wall by using continuous aluminium retainer. It absorbs impacts due to lower rubber wick and offers modern solutions by decorative finish end parts. The profile length is meters and produced in 32 different colors.



Soporte CDC005: Bracket

CDC006 Extermidade: esq; left end

CDC006-2 Extermidade: direita; Righth end

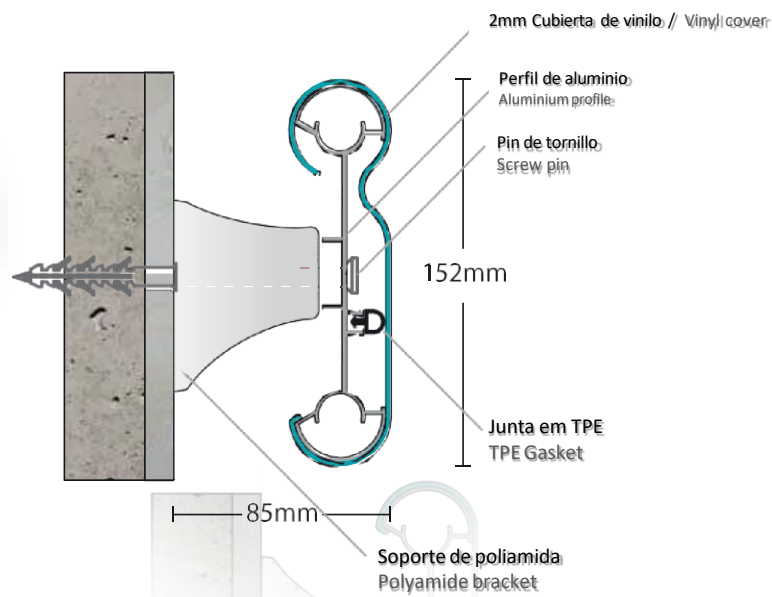
CDC007-1 Parte interior: Internal bit

CDC007-2 Parte externa: External bit





» CWG 152



CWG 152 Sistema de protección de barandilla y pared

El sistema de protección de pared y pasamanos **CWG 152** es una banda de protección de pared decorativa de 152 mm de ancho y 85 mm de profundidad. Un retenedor de aluminio continuo se fija a la pared a intervalos de 60 a 75 cm utilizando soportes de montaje. El sistema de protección de la pared es recubierto de vinilo, resistente a los rayones y los impactos son amortiguados motivado al sistema de junta de TPE recibe, ofrece soluciones modernas para los retornos decorativos de derecha e izquierda. La longitud del perfil es de 4 metros y se produce en 32 colores diferentes. Por su formulación antibacteriana (no contiene ingredientes de metales pesados), es ideal para hospitales, salas y clínicas.

WG 152 Handrail and Wall protection system

WG 152 Handrail wall protection system is decorative wall protection band with 152mm width and 85mm depth. A continuous aluminium retainer is fastened to the wall at 60-75cm intervals by using mounting brackets. Vinyl coated wall protection system is resistant to scratching and absorbs the impacts through lower rubber inserts and offers modern solutions by decorative right and left returns. Profile length is 4 meters and produced in 32 different colors. By its antibacterial formulation (does not contain any heavy metal ingredient) is ideal for hospitals, nursing and clinics



Soporte CWG005
Bracket



CWG026 Extermidade: esq.
left end



CWG027-2 Extermidade: direita
Right end



CWG028-1 Parte interior
Internal bit

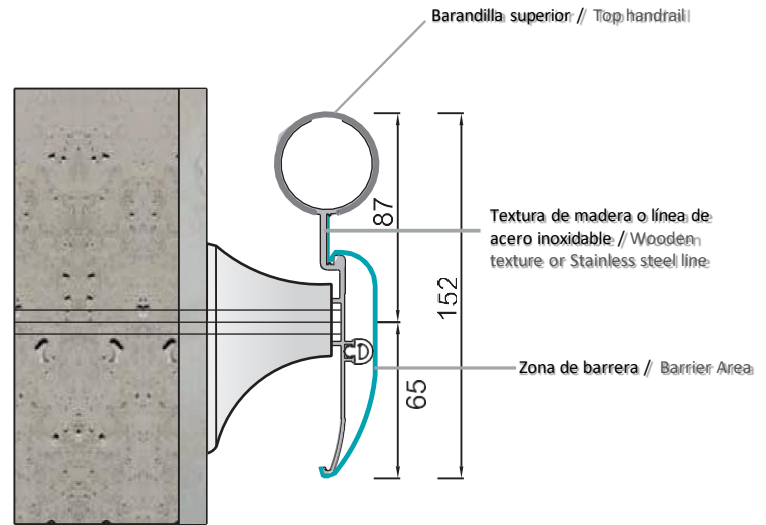


CWG029-2 Parte externa
External bit





» CWG 152-1 COMBORAIL

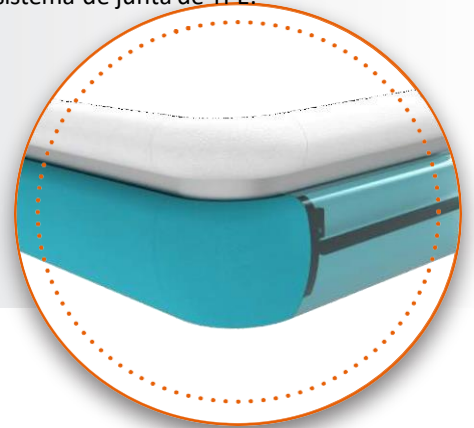


CWG 152-1 Sistemas combinados de protección de paredes y pasamanos

El sistema combinado Cortartec **CWG 152-1** ofrece esta opción para seleccionar diferentes colores en un sistema. La línea media es de textura de madera en material de acero inoxidable. Los impactos son amortiguados motivado al sistema de junta de TPE. Por su diseño decorativo y colorido es adecuado para todo tipo de lugares.

WG 152-1 Combo rail wall protection and Handrail systems

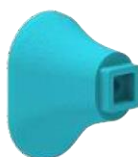
Cortartec **WG 152-1** combination system provides such an option to select different colors in one system. The middle line is either wooden texture or stainless-steel material. By its decorative and colorful design. It is suitable for all types of places



CWG044 Extermidade: esq.
left end

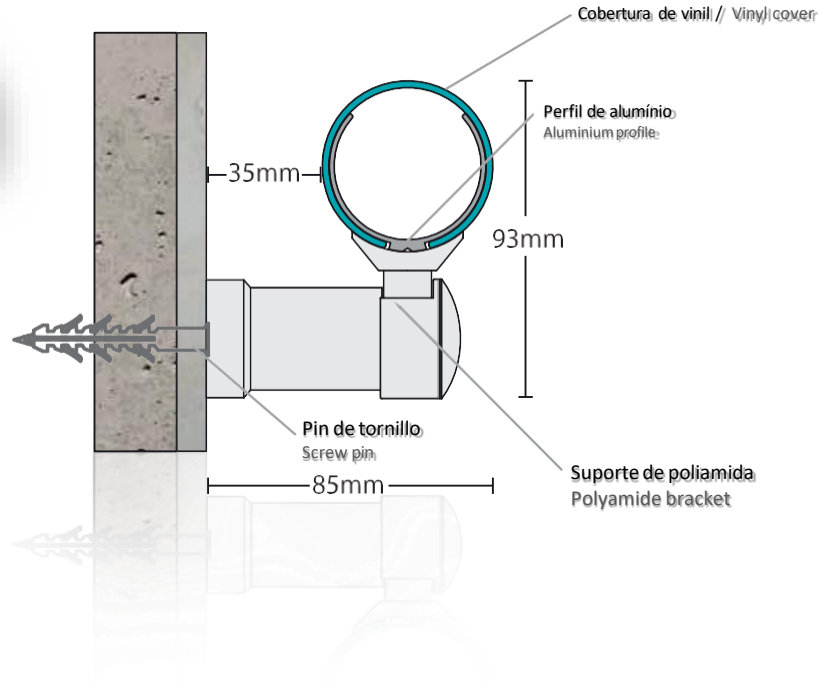
CWG045-2 Extermidade: direita
Rigth end

Soporte CDC005
Bracket





» CWG 50



Sistema de pasamanos CWG 50

El CWG 50 se utiliza a fin de preservar las paredes en los pasillos hospitalarios, áreas comunes y paredes en las escaleras, sus alternativas de color, textura decorativa cálida y piezas finales solo están disponibles en este sistema.

Se puede utilizar como un sistema de corredores en escuelas, hoteles, centros comerciales, oficinas y residencias. La longitud del perfil es de 4 metros y se puede producir en 32 colores diferentes.

WG 50 Handrail system

WG 50 can be used for holding purposes in hospitals corridors, common areas and staircase openings its color alternatives, warm decorative texture and end parts are not available in any other railing systems. It can be utilized as railing systems in schools, hotels, malls, business centers and houses. Profile length is 4 meters and produced in 32 different colors.



CWG010 Soporte para pasamanos:
Handrail bracket

CWG011 Codo de pasamanos:
Handrail elbow

CWG017 brazaletes de pasamanos:
Handrail bracelet

CWG018-1 Fin de la cubierta del pasamanos:
Handrail end cap





El sistema de pasamanos **CWG50** es un sistema que ofrece varias opciones de color que ningún otro sistema ofrece, en las aberturas de las escaleras y el espaciado entre las galerías. Estructuralmente, ofrece varias soluciones para su aplicabilidad con otras en aluminio. El retenedor interior de aluminio y la superficie superior del vinilo lo hacen resistente a los arañazos, a los golpes y a los impactos.

La longitud del perfil es de 4 metros y se produce en 32 colores diferentes.

CWG50 handrail system, is a system which offers various color options that no any other systems can provide in stair openings and gallery spacing. Structurally, it offers various solutions by its applicability with other in aluminium. Internal aluminium retainer and vinyl top surface makes it resistant to scratching and shock proofing to impacts.

The profile length is 4 meters and produced in 32 different colors

CWG010 Soporte de montaje:
Mounting bracket



CWG010-1 Soporte de acero inoxidable:
Stainless-Steel bracket



CWG011 Cotovelo:
Elbow



CWG11-2 EG50 Esquina interior y exterior:
Internal and external corner



CWG50 Barandilla:
Handrail



CWGP18 Parte de conexión horizontal:
Horizontal connection bit



CWG019 Bug comum 40mm:
Joint bug



CWG017 Pulsera CWG50:
Bracelet for CWG50



CWG018 Cubierta de costura final:
Splice end cap



CWG021 Retorno externo:
External return



WG021-2 Retorno interno:
Internal return



WG022 Final de Tampa: 18mm:
End Cap



WG041 Tampa vertical:
Vertical Cap



WG040 Perfil vertical 40mm:
Vertical profile



WG024 Brida de pasamanos:
Handrail flange

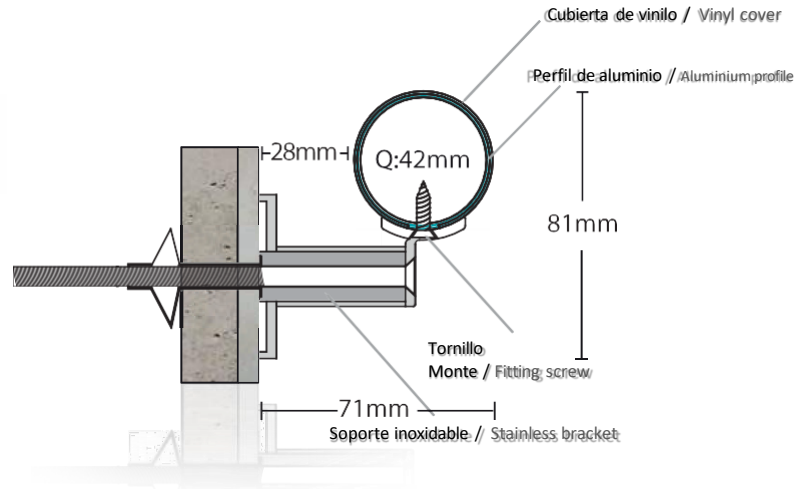


WG025 Suelo de brida, 40mm:
Floor for flange





» CWG 42



Sistema de pasamanos CWG 50

El CWG 42 se utiliza a fin de preservar las paredes en los pasillos hospitalarios, áreas comunes y paredes en las escaleras, sus alternativas de color, textura decorativa cálida y piezas finales solo están disponibles en este sistema.

Se puede utilizar como sistema de corredores en escuelas, hoteles, centros comerciales, oficinas y residencias. La longitud del perfil es de 4 metros y se puede producir en 32 colores diferentes.

CWG 42 Handrail system

CWG 42 can be used for holding purposes in hospitals corridors, common areas and staircase openings its color alternatives, warm decorative texture and end parts are not available in any other railing systems.

It can be utilized as railing systems in schools, hotels, malls, business centers and houses. Profile length is 4 meters and produced in 32 different colors.



APLICACIÓN
APPLICATION



CWG033 Soporte de montaje de acero Inox.
Stainless steel Mounting bracket

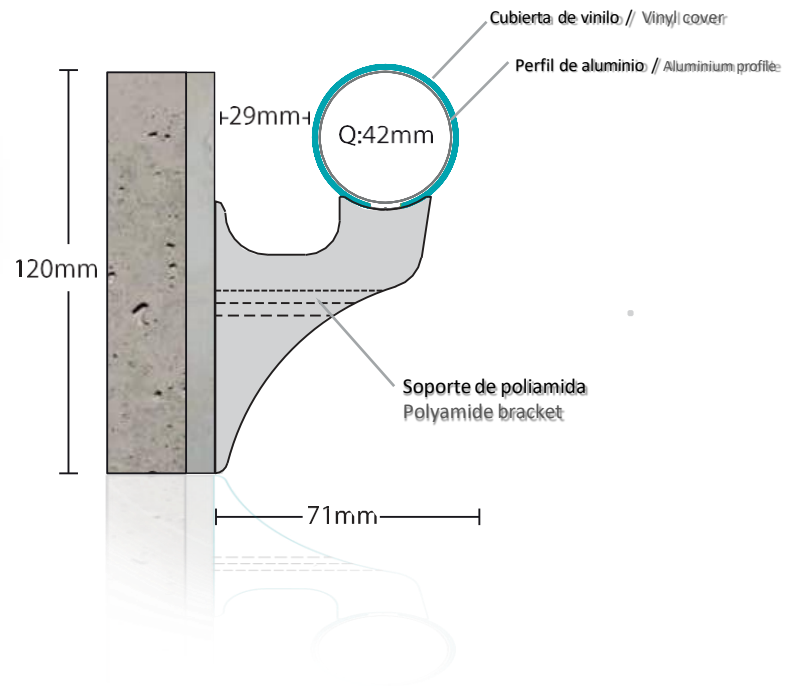


CWG034 Exterminio de acero Inox.
Stainless steel end





» CWG 42-1



Sistema de pasamanos CWG 42-1

El CWG 42-1 se utiliza a fin de preservar las paredes en los pasillos hospitalarios, áreas comunes y paredes en las escaleras, sus alternativas de color, textura decorativa cálida y piezas finales solo están disponibles en este sistema.

Se puede utilizar como sistema de corredores en escuelas, hoteles, centros comerciales, oficinas y residencias.

Las otras diferencias del CWG142-1 son que todas las piezas de conexión son de aspecto inoxidable y estética en las paredes y se suministran

manera fantástica. La longitud del perfil es de 4 metros y se produce en 32 colores diferentes.

CWG 42-1 Handrail system

CWG 42-1 can be used for holding purposes in hospitals corridors, common areas and staircase openings its color alternatives, warm decorative texture and end parts are not available in any other railing systems. It can be utilized as railing systems in schools, hotels, malls, business centers and houses. The other differences of CWG142-1 is to have all of the connecting pieces are stainless and aesthetic appearance to walls can be provided terrifically. The profile length is 4 meters and produced in 32 different colors.



CWG031 Soporte para pasamanos
Handrail Mounting bracket



CWG032 Fin del pasamanos
Handrail end



APLICACIÓN
APPLICATION





CWG 42-2 Sistema de barandilla de madera

El CWG 42-2 se utiliza a fin de preservar las paredes en los pasillos hospitalarios, áreas comunes y paredes en las escaleras. El CWG 42-2 se destaca por la parte del cuerpo de madera y los extremos de acabado de acero inoxidable. La longitud del perfil es de 4 metros.

CWG 42-2 Wooden handrail system

CWG 42-2 can be used for holding purposes in hospitals corridors, common areas staircase openings. CWG 42-2 stands out by its wooden body part and Stainless steel finishing ends. The profile length is 4 meters.



CWG038 Retorno en acero inoxidable
Stainless steel return



CWG039 Soporte de acero Inox.
Stainless steel bracket



CWG043 Anillo de acero inoxidable
Stainless steel ring



APLICACIÓN
APPLICATION





Sistema de pasamanos CWG 42-3

El **CWG 42-3** se utiliza a fin de preservar las paredes en los pasillos hospitalarios, áreas comunes y paredes en las escaleras, sus alternativas de color, textura decorativa cálida y piezas finales solo están disponibles en este sistema. Se puede utilizar como sistema de corredores en escuelas, hoteles, centros comerciales, oficinas y residencias.

La **CWG142-3** se diferencia del resto porque todas las piezas de conexión son de aspecto inoxidable lo cual proporciona un acabado estético. La longitud del perfil es de 4 metros y se produce en 32 colores diferentes.

CWG 42-3 Handrail system

CWG 42-3 can be used for holding purposes in hospitals corridors, common areas and staircase openings its colour alternatives, warm decorative texture and end parts are not available in any other railing systems. It can be utilized as railing systems in schools, hotels, malls, business centers and houses. The other differences of **CWG142-3** is to have all of the connecting pieces are stainless and aesthetic appearance to walls can be provided terrifically. The profile length is 4 meters and produced in 32 different colours.



CWG034 Retorno en acero inoxidable
Stainless steel return



CWG039 Soporte de acero Inox.
Stainless steel bracket

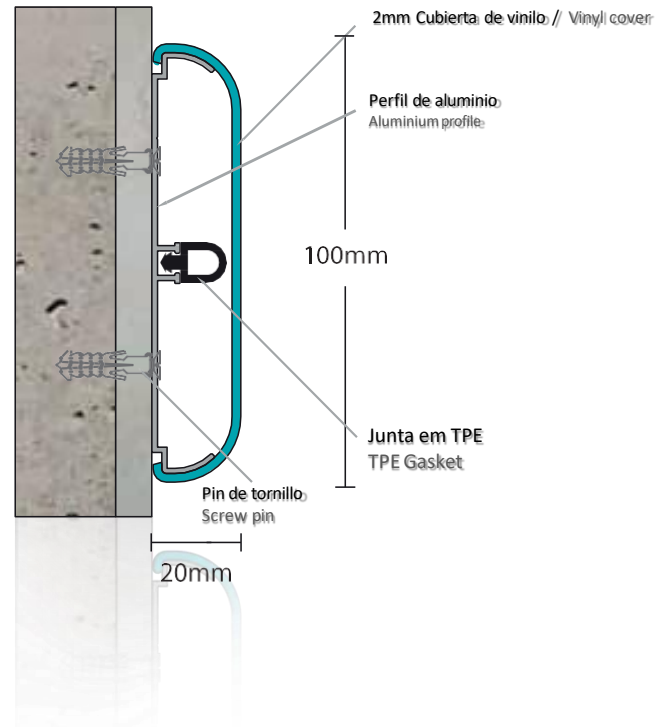


APLICACIÓN
APPLICATION





» CWG 100



CWG 100 Sistema de protección de paredes

El CWG 100 tiene 100 mm de ancho y 20 mm de profundidad, está diseñado para recibir los impactos por su perfil de aluminio continuo y junta central. Proporciona una vista decorativa con piezas coloridas junto con la cubierta superior en vinilo, resistente a los rayones. La longitud del perfil se mide y produce en 32 colores diferentes.

CWG 100 Wall protection system

CWG 100 has 100mm width and 20mm depth it is design to absorb impacts by its continues aluminum profile and middle gasket. Provides a decorative view with colorful and parts along with scratchproof vinyl top cover. The profile length is meters and produced in 32 different colors.



CWG02 Extremo derecho e izquierdo
Right and left end



APLICACIÓN
APPLICATION



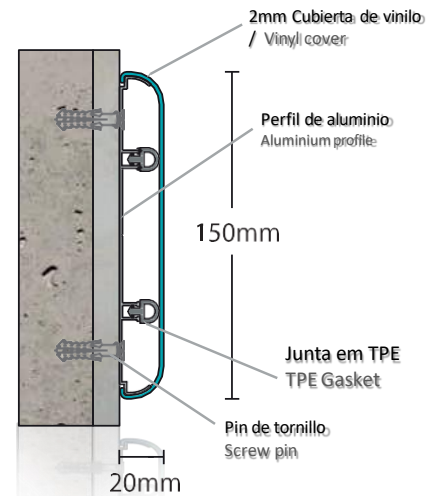
CWG 150 Sistema de protección de paredes:

El **CWG 150** tiene 150 mm de ancho y 20 mm de profundidad, está diseñado para recibir los impactos por su perfil de aluminio continuo y junta central. Proporciona una vista decorativa con piezas coloridas junto con la cubierta superior en vinilo, resistente a los arañazos. La longitud del perfil se mide en metros y se producen en 32 colores diferentes.

CWG 150 Wall protection system:

CWG 150 has 150mm width and 20mm depth it is design to absorb impacts by its continues aluminium profile and middle gasket. Provides a decorative view with colourful and parts along with scratchproof vinyl top cover. The profile length is meters and produced in 32 different colours.

» CWG 150



WG013 Extremo, derecho e izquierdo / Right and left end

WG014 Esquina exterior / External corner



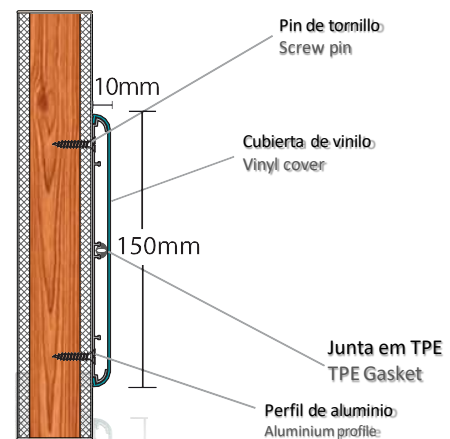
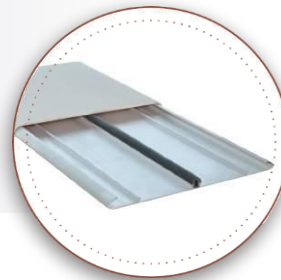
CWG 150-2 Protección contra impactos en las puertas:

El **CWG 150-2** tiene 150 mm de ancho y 10 mm de profundidad. Está diseñado para proteger las puertas de los impactos por su perfil de aluminio sólido y junta media. También se puede usar en los pasillos de servicio para recibir los impactos causados por los carros de servicio, por lo tanto proporciona integridad funcional y decorativa en los edificios. La longitud del perfil es de 4 metros y se produce en 32 colores diferentes.

CWG 150-2 Door kick protection:

CWG 150-2 has 150mm width and 10mm depth. It is designed to protect the doors from kicking impacts by its continues aluminium profile and middle gasket. Also usable in service corridors to absorb impacts caused by service carts and thus, it provides functional and decorative integrity in buildings. The profile length is 4 meters and produced in 32 different colours.

» CWG 150-2



CWG036 Extremo, derecho e izquierdo / Right and left end

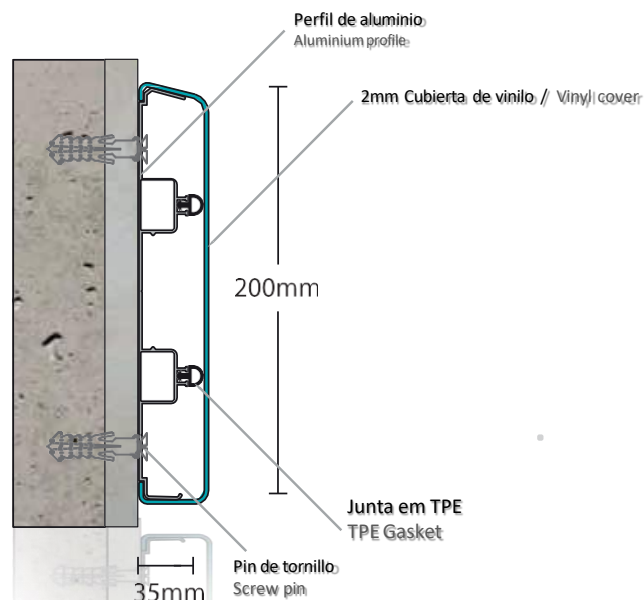


APLICACIÓN
APPLICATION





» CWG 200



CWG 200 Sistema de protección de paredes:

El CWG 200 tiene 200 mm de ancho y 35 mm de profundidad. Está diseñado para absorber impactos por su perfil de aluminio sólido y junta intermedia. Proporciona una vista decorativa con piezas finales coloridas, junto con la cubierta superior de vinilo a prueba de rayones. Montado en paredes con intervalos de 50 a 60 cm por tornillos. La longitud del perfil es de 4 metros y se produce en 32 colores diferentes.

CWG 200 Wall protection system

CWG 200 has 200mm width and 35mm depth. It is designed to absorb impacts by its continues aluminium profile and middle gasket. Provides a decorative view with colorful end parts along with scratchproof vinyl top cover. Mounted to walls with 50 to 60 cm intervals by screws. The profile length is 4 meters and produced in 32 different colors.



CWG001 Exterimidade: esq.
left end



CWG002 Exterminio: derecho
Rigth end



CWG003 Esquina: exterior
External coner

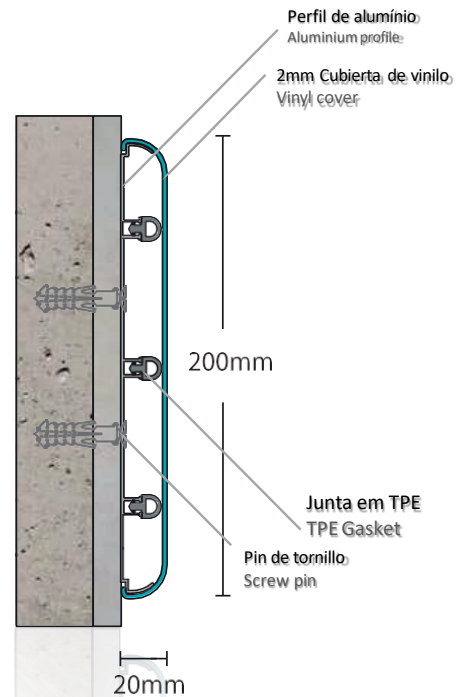


CWG004 Canto interior
Internal coner





» CWG 201



CWG 201 Sistema de protección de paredes:

El CWG 201 tiene 200 mm de ancho y 20 mm de profundidad y está diseñado para recibir los impactos por su perfil de aluminio continuo y junta central. Proporciona una vista decorativa con piezas coloridas junto con la cubierta superior de vinilo, resistente a los rayones. Fijado en paredes con intervalos de 50 a 60 cm por tornillos. La longitud del perfil se mide en metros y produce en 32 colores diferentes.

CWG 201 Wall protection system:

CWG 201 has 200mm width and 20mm depth it is design to absorb impacts by it's continues aluminum profile and middle gasket. Provides a decorative view with colorful and parts along with scratchproof vinyl top cover. Fixed to walls with 50 to 60 cm intervals by screws. The profile length is meters and produced in 32 different colors.



CWG030 Extremo derecho e izquierdo
Right and left end

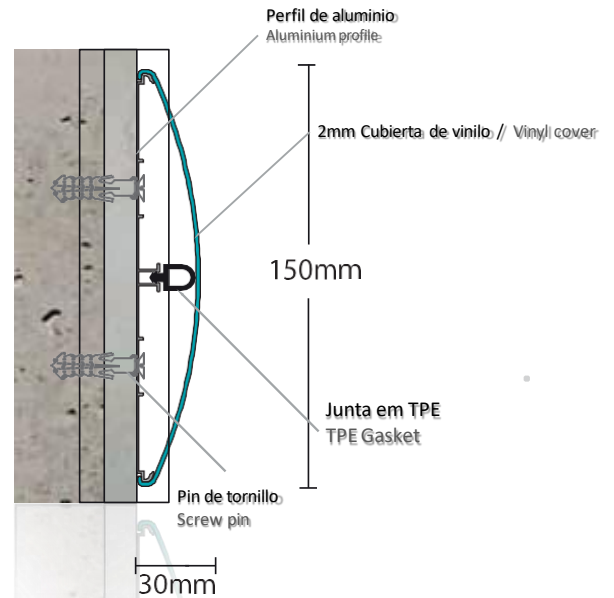


APLICACIÓN
APPLICATION





» CDC 150



Sistema de protección de paredes para pasamanos CDC 150

El sistema de protección de pared de pasamanos **CDC 150** es una banda de protección de pared decorativa de 150 mm de ancho y 30 mm de profundidad. La banda de protección de pared curvada continuamente, se instala en la pared utilizando un retenedor de aluminio continuo. Los impactos son amortiguados motivado al sistema de junta de TP, ofrece soluciones modernas para cubiertas y accesorios decorativos. Su especial diseño y el tamaño de cobertura lo convierten en un sistema ideal para hospitales, centros comerciales, edificios públicos, escuelas y áreas expuestas a alto tránsito de personas. La cubierta de vinilo se suministra con el mismo color que las partes finales del acabado decorativo.

La longitud del perfil es de 4 metros y se produce en 32 colores diferentes.

CDC 150 Handrail wall protection system

CDC 150 handrail wall protection system is decorative wall protection band with 150mm width and 30mm depth. Continuously curved wall protection band is installed to the wall by using continuous aluminium retainer. It absorbs impacts due to lower rubber wick and offers modern solutions by decorative end caps and accessories. Its superstructure and wide guard area make it an ideal system for hospitals, shoppings centers, public buildings, schools and areas exposed to heavy human-traffic. Vinyl cover is provided with the same colour of the decorative finish end parts. The profile length is 4 meters and produced in 32 different colours.



CDC013 Extremo derecho e izquierdo
Right and left end



CDC014 Esquina exterior
External corner

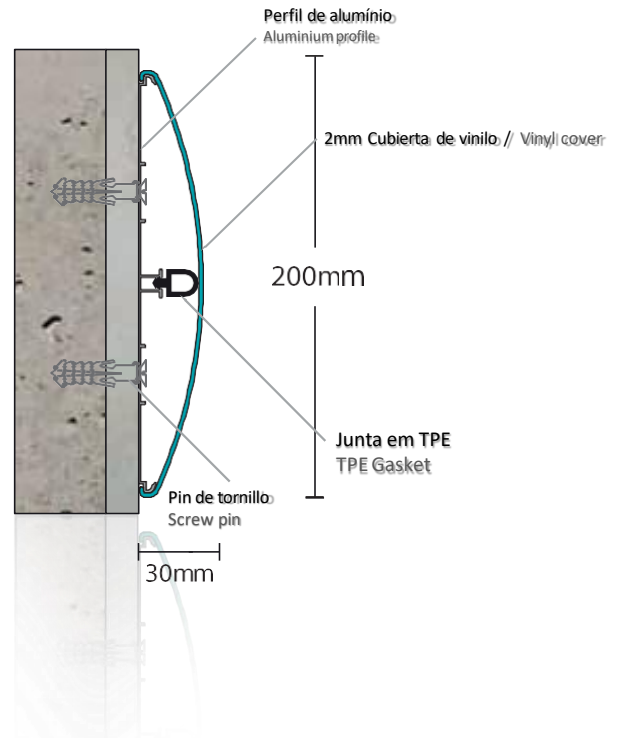


APLICACIÓN
APPLICATION





» CDC 200



Sistema de proteção de parede para corrimão CDC 200

El sistema de protección de pared de pasamanos **CDC 200** es una banda de protección de pared decorativa de 200 mm de ancho y 30 mm de profundidad. La banda de protección de pared curvada continuamente se instala en la pared utilizando un retenedor de aluminio continuo. Absorbe los impactos debido a la mecha de goma inferior y ofrece soluciones modernas para cubiertas y accesorios decorativos. Su especial diseño y el tamaño de cobertura lo convierten en un sistema ideal para hospitales, centros comerciales, edificios públicos, escuelas y áreas expuestas a alto tránsito de personas. La cubierta de vinilo se suministra con el mismo color que las partes finales de la acabado decorativo. La longitud del perfil es de 4 metros y se produce en 32 colores diferentes.

CDC 200 Handrail wall protection system

CDC 200 handrail wall protection system is decorative wall protection band with 200mm width and 30mm depth. Continuously curved wall protection band is installed to the wall by using continuous aluminium retainer. It absorbs impacts due to lower rubber wick and offers modern solutions by decorative end caps and accessories. Its superstructure and wide guard area make it an ideal system for hospitals, shoppings centers, public buildings, schools and areas exposed to heavy human-traffic. Vinyl cover is provided with the same color of the decorative finish end parts. The profile length is 4 meters and produced in 32 different colors.



CDC001 Extremidade direita e esquerda
Right and left end



CDC003 Esquina exterior
External corner

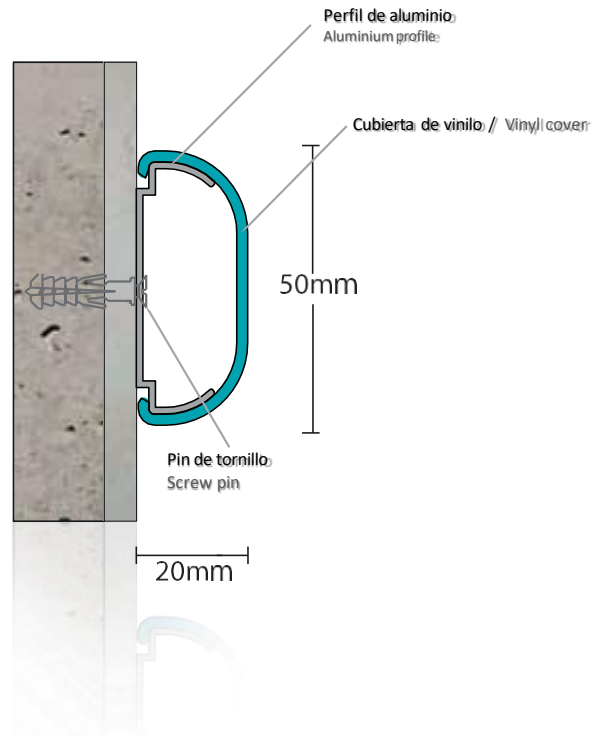


APLICACIÓN
APPLICATION





» CCR50

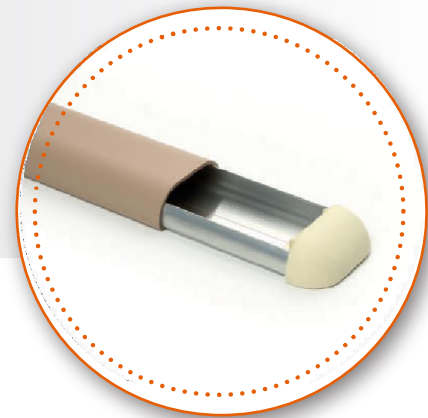


CCR 50 - Sistema de protección de la pared para el carril de la silla

El sistema de protección de la silla **CCR 50** es una tira de protección de pared decorativa de 50 mm de ancho y 20 mm de profundidad. Está diseñado para proteger las paredes de los impactos de la silla mientras continúa con perfil de aluminio y junta central. También se puede usar en los pasillos del hospital para recibir los impactos causados por los carros de servicio, por lo tanto proporciona integridad funcional y decorativa en los edificios. La longitud del perfil es de 4 metros y se produce en 32 colores diferentes.

CCR 50 - Chair rail wall protection system

CCR 50 chair rail protection system is a decorative wall protection band with 50mm width and 20mm depth. It is designed to protect the walls from chair impacts by its continuous aluminium profile and middle gasket. Also usable in hospital corridors to absorb impacts caused by service carts and thus, it provides functional and decorative integrity in buildings. The profile length is 4 meters and produced in 32 different colors.



CDC016 Extremo derecho e izquierdo
Right and left end



APLICACIÓN
APPLICATION



Zócalo decorativo para canal de cables de PVC e protección decorativa

Decorative PVC cable channel skirting board & decorative protection

cort@rtec



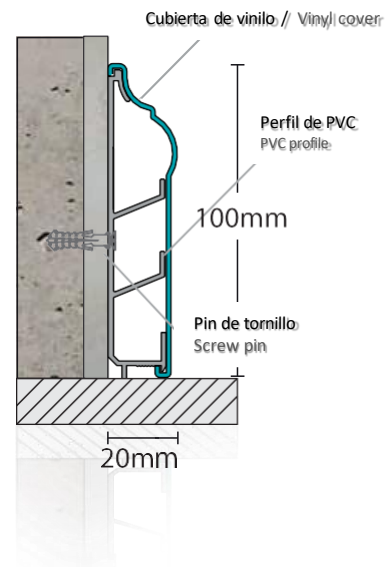
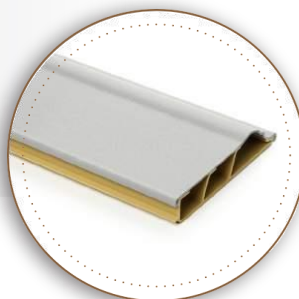
Base de canal de cable decorativo de PVC CDC101

CDC101 y CDC100 son rodapiés de canal de cable de PVC texturizados y decorativos. Todas las piezas finales están disponibles (internas, externas, derecha e izquierda). Se pueden solicitar por piezas si así es requerido. La longitud del perfil es de 4 metros y se produce en 32 colores diferentes.

DC101 decorative PVC cable channel skirting board

DC101 & DC100 are textured and decorative PVC cable channel skirting boards. All the finishing end parts are available (internal, external, right and left ends). Can be quoted as a piece (not meter) if requested. The profile length is 4 meters and produced in 32 different colours.

» CDC101



CDC019 Exterminio: derecho
Rigth end

CWG020 Extermidade: esq.
left end

CWG021 Esquina: exterior
External coner

CWG022 Canto interior
Internal coner



Sistema decorativo de protección de paredes CDC100

El **CDC 100** es un sistema de vinilo decorativo con estructura de aluminio en su interior.

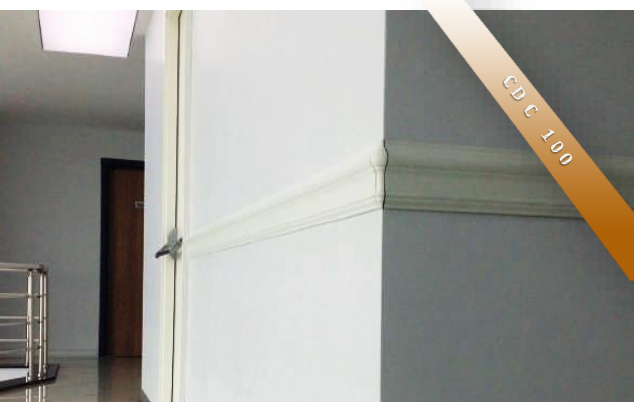
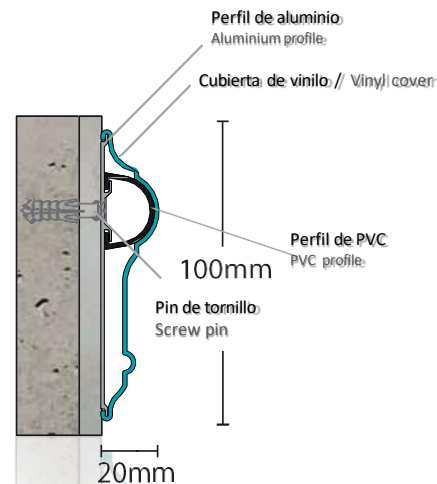
CDC 100 se utiliza regularmente en hoteles y proyectos residenciales. La cubierta de vinilo anti-rayones, mide 4 metros de largo y se produce en 32 colores diferentes.

DC 100 Decorative wall protection system

DC 100 is a decorative vinyl system that has aluminium structure inside.

Usually, **DC 100** is preferred in hotels and residential projects. Anti-scratch vinyl cover lenth is 4 meters and produced in 32 different colours.

» CDC100

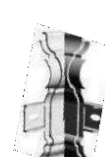


CDC015 Exterminio: derecho
Rigth end

CWG016 Extermidade: esq.
left end

CWG017 Esquina: exterior
External coner

CWG018 Canto interior
Internal coner



cort@rtec

Portugal

Tel: (+351) 219824133

Email: geral@cortartec.net

Web: www.cortartec.eu

United States - Dover NH

(+1) (603) 285 68 47

usa@cortartec.net

Chile - Santiago

(+56) 225 856 932

chile@cortartec.net

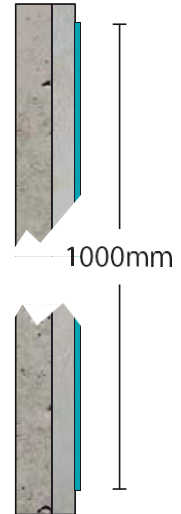
España - Madrid
(+34) 91 0831913
espana@cortartec.net

França - Lyon
(+33) 975 181167
peru@cortartec.net

Brasil - Rio de Janeiro
(+55) 21 40420115
brasil@cortartec.net



» CWG1004

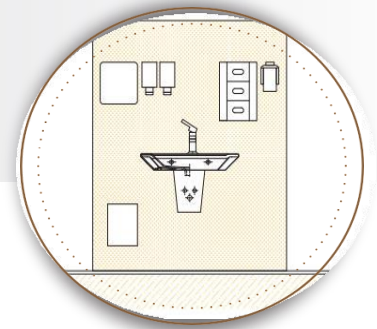


CWG 1004 - Sistema de protección placas de vinilo

El sistema CWG 1004 mide 1000 mm de ancho. Protege y conserva la construcción de paredes interiores del desgaste. Estas placas económicas se instalan de forma rápida y sencilla. Se producen en 32 colores diferentes y miden unos 3 metros de largo.

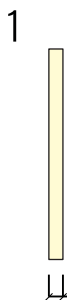
CWG 1004 - Vinyl plates

El sistema de placas CWG 1004 es de 1000 mm de ancho. Protege y conserva las paredes interiores de los edificios contra el desgaste. Estas placas económicas se instalan de forma rápida y sencilla. Se producen en 32 colores diferentes y 3 metros de longitud.

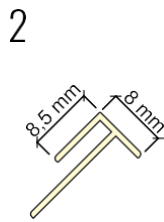


APLICACIÓN
APPLICATION





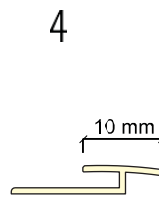
1
CWG1004: Hoja de vinilo.
Vinyl sheet



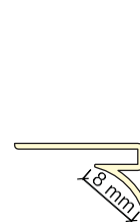
2
CWG1004-4 Bit de Esquina exterior
External corner bit



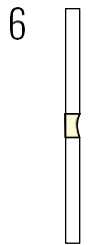
3
CWG1004-1 Tapa superior
Top cover



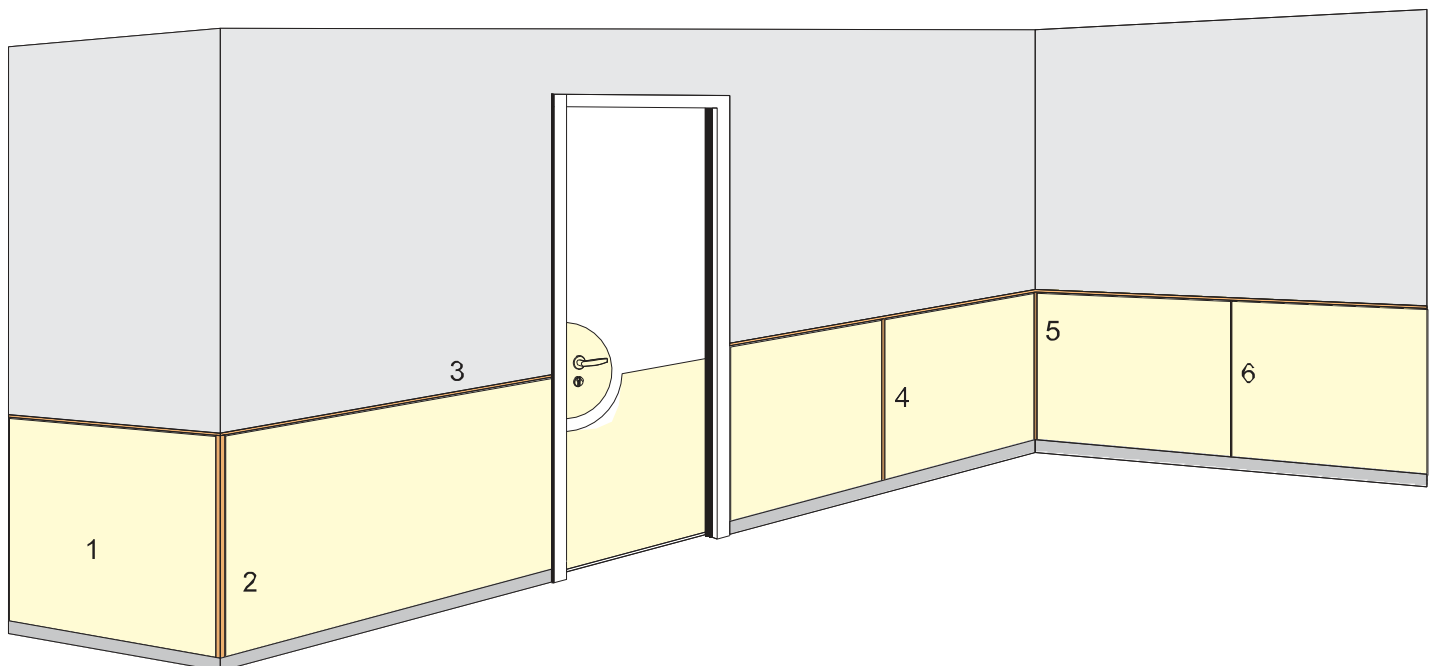
4
CWG1004-2 Bit de conexión
Connection Bit



5
CWG1004-3 Bit de esquina interior
Internal corner bit

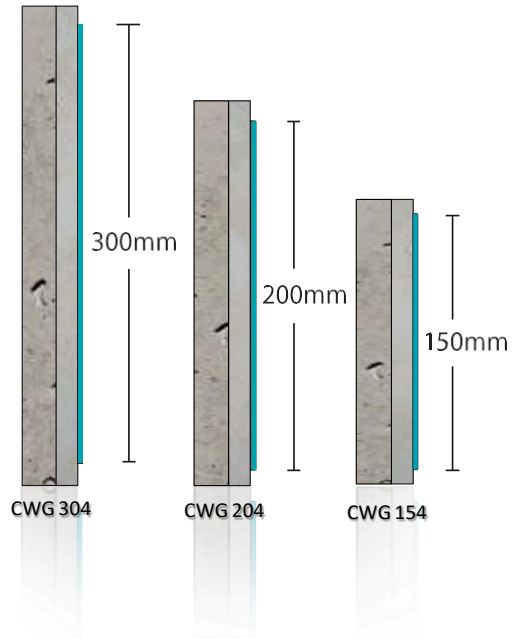


6
Sellador de silicona
Silicone Sealant





» CWG 154-204-304

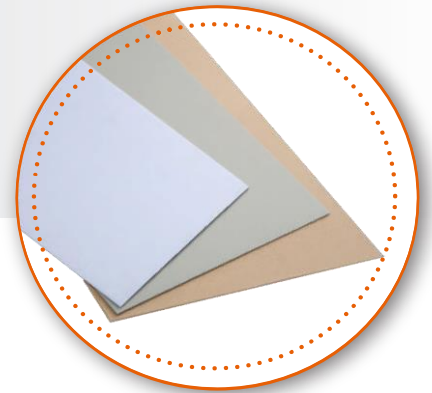


CWG 154 - 204 - 304 Placas de vinilo pegadas

Las placas CWG 154 - 204 - 304 tienen 150, 200 y 300 mm de ancho. protegen y preservan los interiores de los edificios de los daños y el desgaste del impacto. Estas placas económicas se instalan de forma rápida y sencilla. Se produce en longitudes de 4 metros y en 32 colores diferentes.

CWG 154 - 204 - 304 Glued vinyl sheets

CWG 154 - 204 - 304 sheets are 150mm, 200mm and 300mm width. it protects and preserves building interiors against impact damage and wear. These economic plates are installed quickly and simply. It is produced in 4 meters lengths and 32 different colors.



Rolo
Roller

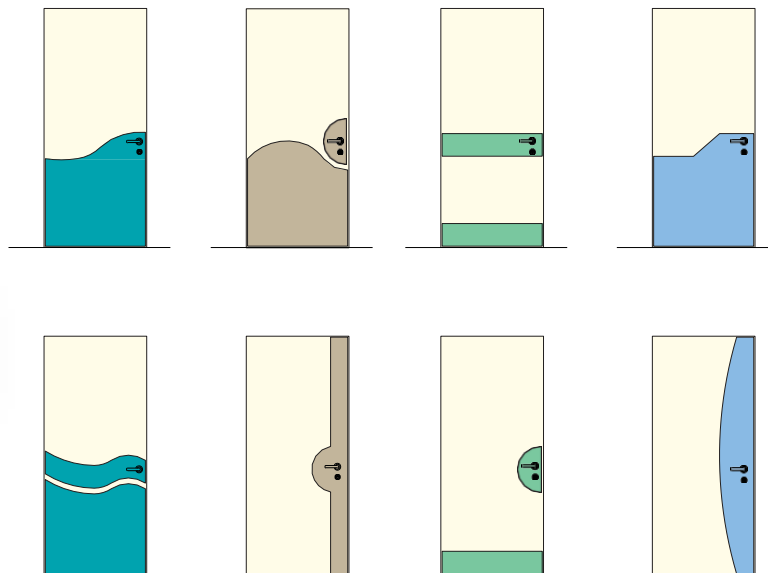


Adhesivo para placas de vinilo.
Vinyl Bonding adhesive



APLICACIÓN
APPLICATION



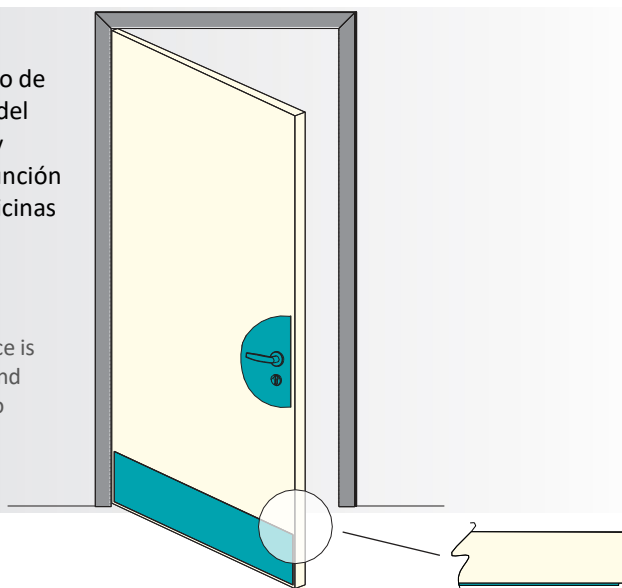


Serie anti-impacto placas de vinilo impactos de puertas CDG

Las placas decorativas de la serie DG están diseñadas para proteger las puertas. El diseño de compatibilidad del sitio se mantiene por la pared de vinilo y los protectores de esquina del mismo color. Proporciona una protección completa mediante una estructura higiénica y antibacteriana. Aunque hay dimensiones estándar, también se pueden desarrollar en función de las especificaciones del proyecto. Especialmente utilizado en hospitales, escuelas, oficinas y sitios comerciales. Producido en longitudes de 4 metros y 32 colores diferentes.

DG series vinyl door kicking plates

Decorative DG series sheets are designed to protect the doors. Compatibility design of the place is maintained by the same color vinyl wall and corner guards. Provides full protection by hygienic and antibacterial structure. Although, there are standard dimensions, the new dimensions can be also developed basis of the project specifications. Especially used in hospitals, schools and offices and commercial places. Produced in 4 meters lengths and 32 different colors.



APLICACIÓN
APPLICATION

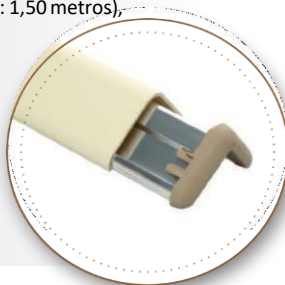


Sistema de protección de esquinas CCG50

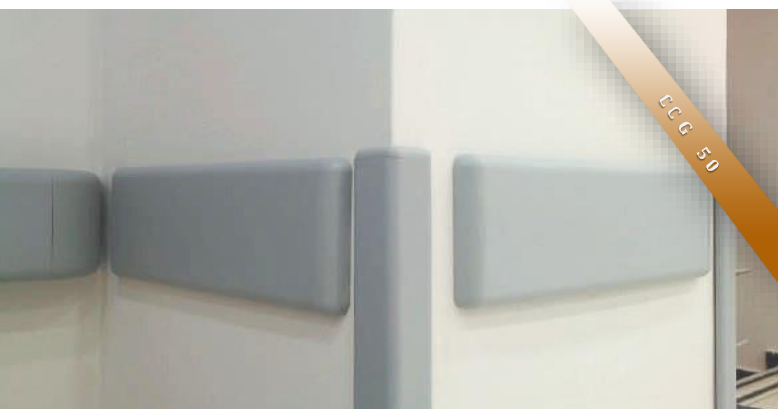
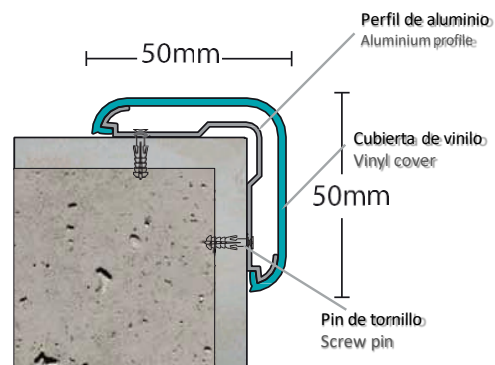
El **CCG50** es un sistema de protección de esquina que cuenta con una parte interior de aluminio y una cubierta de vinilo superior no deformable y no extensible. El **CG50** se puede utilizar en todo tipo de estructuras como hospitales, restaurantes, hoteles, dormitorios, universidades, edificios militares y edificios públicos para proteger las esquinas de las paredes. Se puede producir a una longitud específica (L: 1 metro, L: 1,50 metros), así como a la altura del suelo. Fabricado en 32 colores diferentes.

CCG50 Corner protection system

CCG50 is a corner protection system that has aluminium insider and decorative non-deformable and non-stretchable upper vinyl cover. **CG50** can be used in all kinds of structures such as hospital, restaurants, hotels, dormitories, universities, military buildings and public buildings to protect the corners of the walls. It can be produced in a specific length (L: 1meter, L: 1,50meter) as well as at the floor height. Manufactured in 32 different colors.



» **CG50**



WG012 Final de Tampa / End cap

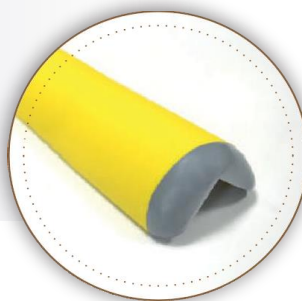


Sistema de protección de esquinas CCG51

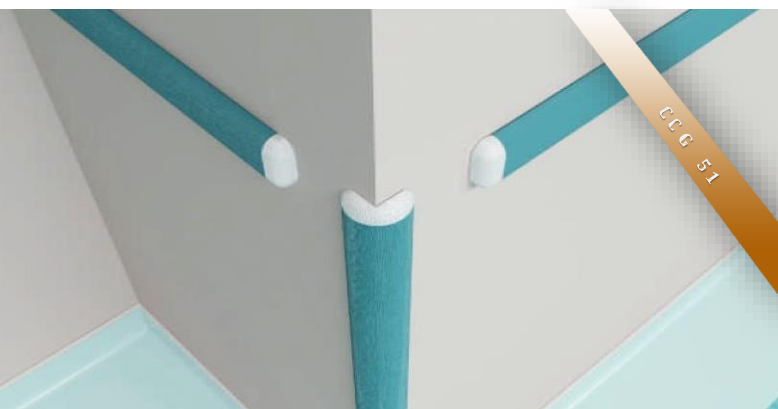
CCG51 se utiliza en guarderías, hospitales y dormitorios estudiantiles con formas redondeadas de diseño diferenciado.

CCG51 Corner protection system

CCG51 is used in childcares, hospitals and student dorms with differently designed rounded shape



» **CG51**

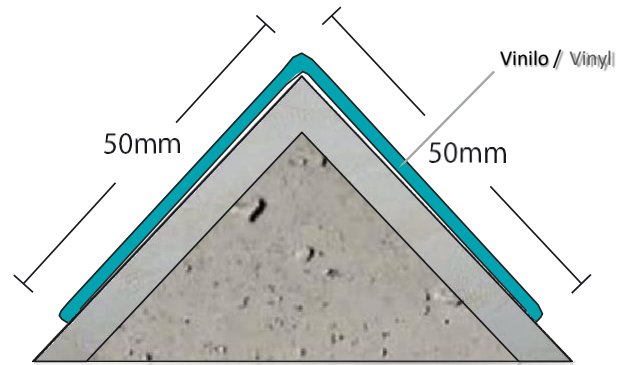


WG037 Final de Tampa / End cap





» CG50B



CCG 50B Protección de esquina encolada de PVC

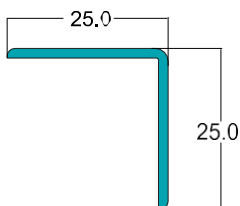
El **CCG 50B** es un sistema de protección de esquina que cuenta con una cubierta de vinilo superior no deformable y no extensible. El **CCG 50B** se puede utilizar en todo tipo de estructuras como hospitales, restaurantes, hoteles, dormitorios, universidades, edificios militares y edificios públicos para proteger las esquinas de las paredes. Se puede producir a una longitud específica (L: 1 metro, L: 1,50 metros), así como a la altura del suelo. Fabricado en 32 colores diferentes.

CCG 50B PVC Glued corner protection

CCG 50B is a corner protection system that has a decorative non-deformable and non-stretchable upper vinyl cover. **CCG 50B** can be used in all kinds of structures such as hospitals, restaurants, hotels, dormitories, universities, military buildings and public buildings to protect the corners of the walls. It can be produced in a specific length (L: 1meter, L: 1,50meter) as well as at the floor height. Manufactured in 32 different colors.

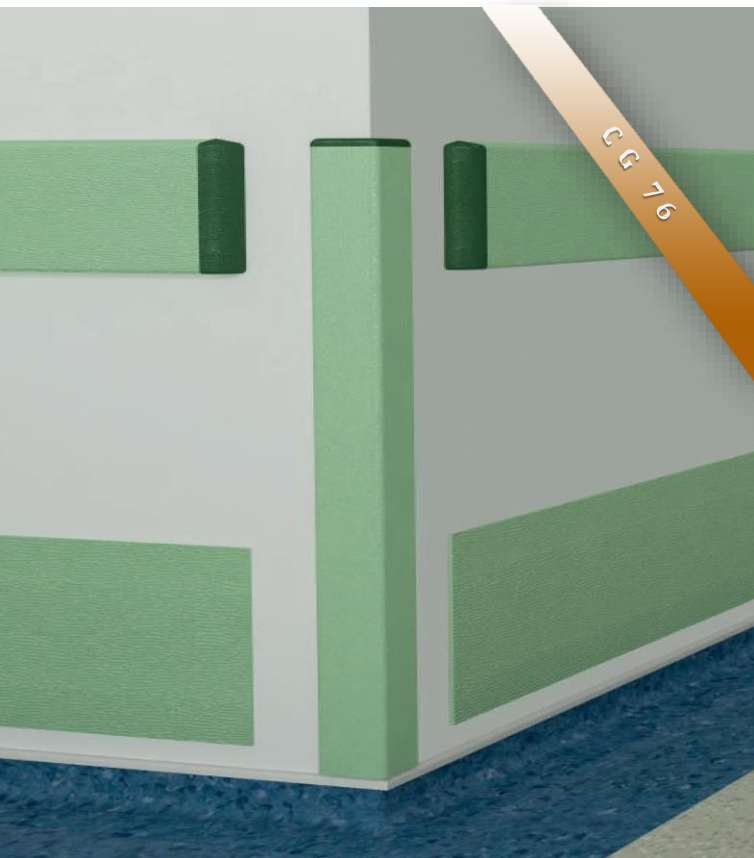


» CG25B

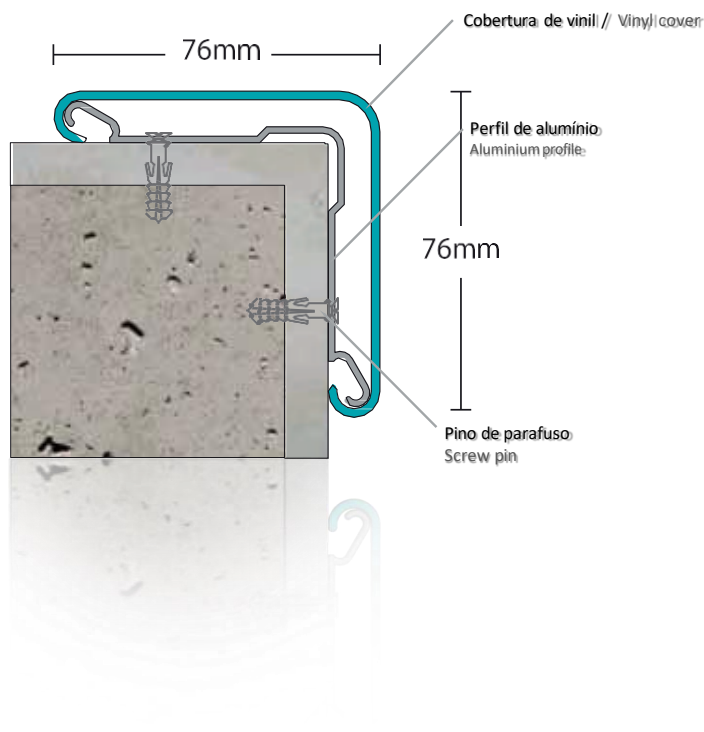


APLICACIÓN
APPLICATION





» CCG 76



CCG 76 Protección de esquinas:

El **CCG76** es un sistema de protección de esquina que consiste en una parte interior de aluminio y una cubierta de vinilo superior no deformable y no extensible. El **CCG 76** se puede utilizar en todo tipo de estructuras como hospitales, restaurantes, hoteles, dormitorios, universidades, edificios militares y edificios públicos para proteger las esquinas de las paredes. Se puede producir en una longitud (L: 1 metro, L: 1,50 metros), así como a altura del suelo. Fabricado en 32 colores diferentes.

CCG 76 Corner protection:

CCG76 is a corner protection system which composed of aluminium insider and decorative non-deformable and non-stretchable upper vinyl cover. **CCG 76** can be used in all kinds of structures such as hospitals, restaurants, hotels, dormitories, universities, military buildings and public buildings to protect the corners of the walls. It can be produced in a specific length (L: 1meter, L: 1,50meter) as well as at the floor height. Manufactured in 32 different colors.



WG008 Final de Tampa:
End cap

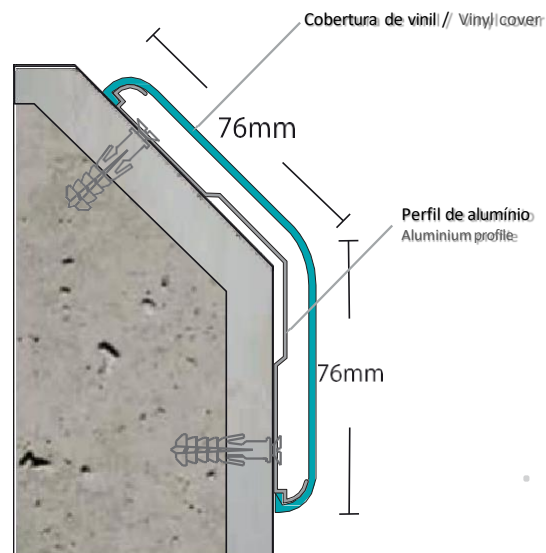


APLICACIÓN
APPLICATION





» CG76A



CCG 76A Proteção de canto angular

El **CCG76A-135** es un sistema de protección de esquina compuesto el por interior de aluminio decorativo no deformable y no extensible. El **CCG76A** se puede utilizar en todo tipo de estructuras como hospitales, restaurantes, hoteles, dormitorios, universidades, edificios militares y edificios públicos para proteger las esquinas de las paredes. Se puede producir a una longitud específica (L: 1 metro, L: 1,50 metros), así como a la altura del suelo. Fabricado en 32 colores diferentes.

CCG 76A Angled corner protection

CCG76A-135° is a corner protection system which composed of aluminium insider and decorative non-deformable and non-stretchable upper vinyl cover. CG 50B can be used in all kinds of structures such as hospitals, restaurants, hotels, dormitories, universities, military buildings and public buildings to protect the corners of the walls. It can be produced in a specific length (L: 1meter, L: 1,50meter) as well as at the floor height. Manufactured in 32 different colors.



WG009 Final de Tampa
End cap

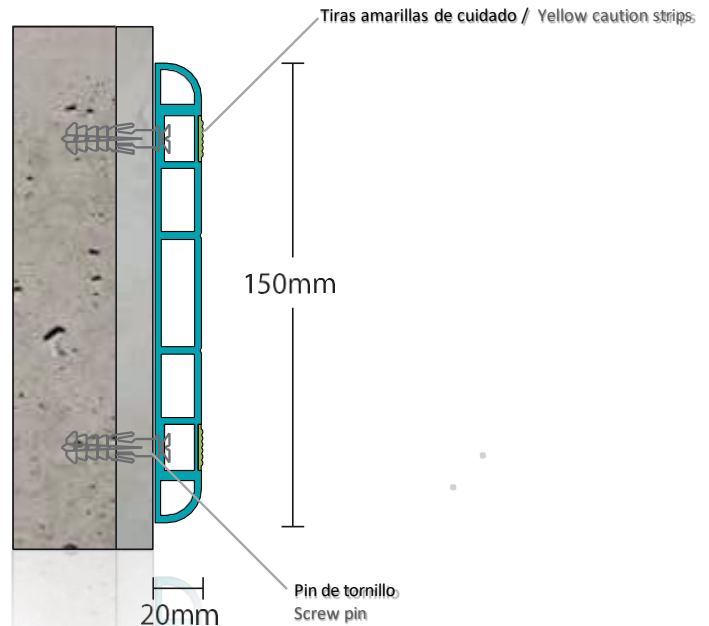


APLICACIÓN
APPLICATION





» RG150



Protector de pared de goma CRG 150

El sistema de protección de pared de goma **CRG150** evita deformaciones en paredes y columnas de 150 mm de ancho y 20 mm de profundidad. El **CRG 150** decorativo se utiliza generalmente en estacionamientos, fábricas y pasillos de servicio. Hay dos carriles reflectantes que también ayudan a los conductores a ver la distancia correcta al estacionar. Se puede utilizar a una altura (L: 1 metro, L: 1,50 metros), así como a altura del suelo. La longitud del producto es de 3 metros.

CRG 150 Rubber wall guard system

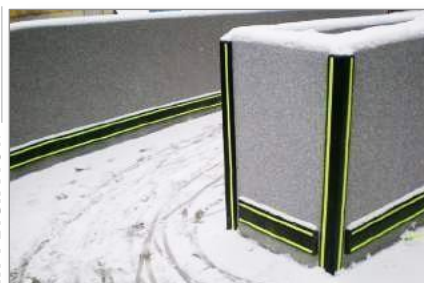
CRG150 rubber wall guard system prevents deformation on walls and columns with 150mm width and 20mm depth. Decorative RG 150 is usually used in carparks, factories and busy service corridors. There are two reflector bands on it which also helps drivers to see the right distance when parking. It can be used in a specific height (L: 1meter, L: 1,50 meter) as well as at the floor height. Product's length is 3 meters.



RG01 Extremo derecho e izquierdo.
Right and left end

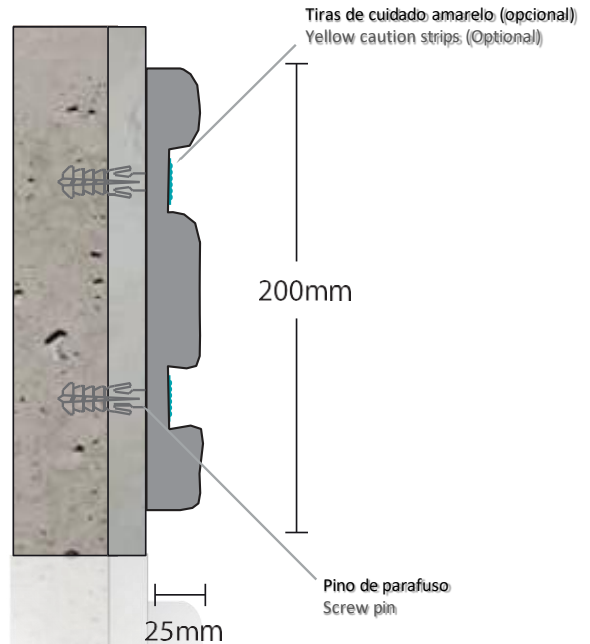


APLICACIÓN
APPLICATION





» RG200



Protector de pared de goma CRG-200

El sistema de protección de pared de goma **CRG200** evita deformaciones en paredes y columnas de 200 mm de ancho y 25 mm de profundidad. El **CRG 200** decorativo se utiliza generalmente en estacionamientos, fábricas y pasillos de servicio. Este sistema de protección de pared TPE puede proteger las paredes durante muchos años y tiene una estructura fuerte. Se puede producir en alturas (L: 1.50 metros) Las alternativas de color son negras y grises. La longitud estándar es de 3 metros.

CRG 200 Rubber wall guard system

CRG200 rubber wall guard system prevents deformation on walls and columns with 200mm width and 25mm depth. Decorative **CRG 200** is usually used in carparks, factories and busy service corridors. This TPE wall guard system can protect walls for many years and does not get polluted with its strong and specially formulated structure. Can be produced in specific heights (L:1.50 meter) as well as at the floor height. The color alternatives are black and grey. Standard length is 3 meters.



APLICACIÓN
APPLICATION

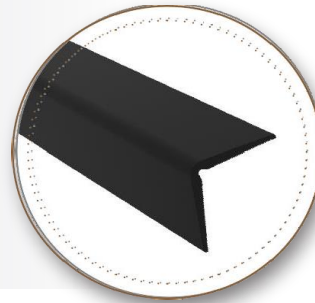


Sistema de protección de esquinas CRG 50 TPE:

El CRG50 - (50 mm x 50 mm) se utiliza para proteger columnas y esquinas de la pared. La protección de esquina basada en TPE se pega a la zona con un adhesivo adecuado.
Las longitudes de producción son de 1000 mm, 1200 mm o 3000 mm.

RG 50 TPE corner protection system:

RG50 - (50mm X 50mm) is used for protecting columns and wall corners TPE based corner protection is glued to the area with an appropriate adhesive.
Production lengths are 1000mm, 1200mm or 3000mm.



» RG50

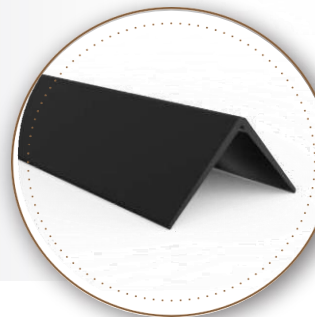


Protección de esquinas CRG 101 TPE:

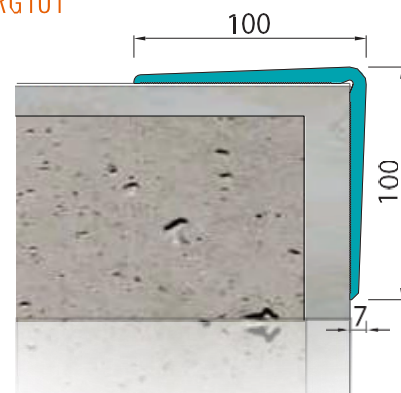
El CRG101 - (10 mm x 100 mm) se utiliza para proteger columnas y esquinas de la pared. La protección de esquina basada en TPE se pega a la zona con un adhesivo adecuado.
Las longitudes de producción son de 1000 mm, 1200 mm o 3000 mm.

RG 101 TPE corner protection:

RG101 - (10mm X 100mm) is used for protecting columns and wall corners TPE based corner protection is glued to the area with an appropriate adhesive.
Production lengths are 1000mm, 1200mm or 3000mm.

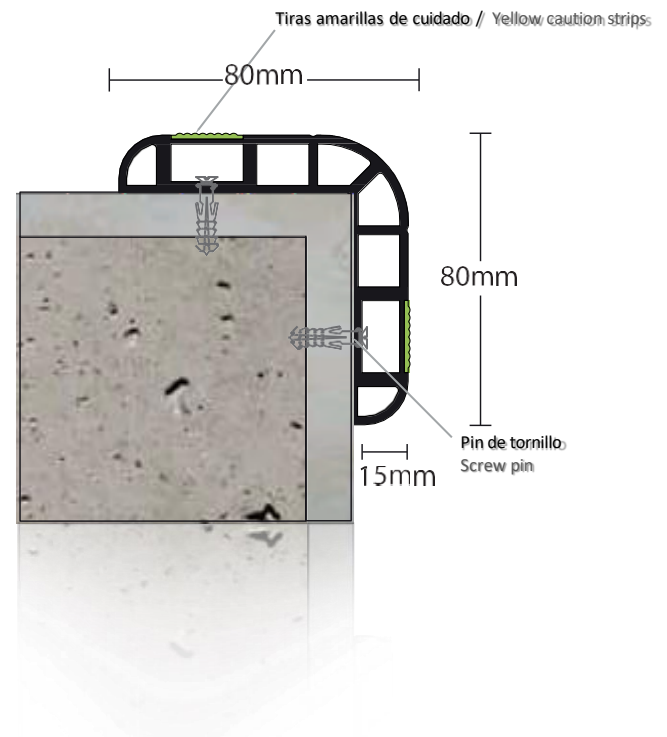


» RG101





» RG80



Sistema de protección del caucho CRG 80

CRG 80 - El sistema de protección de caucho evita la deformación en paredes y columnas. El **CRG80** decorativo se utiliza generalmente en estacionamientos, fábricas y servicios ocupados. La cubierta superior hace que se vea más decorativo. Se puede producir a alturas específicas (L: 1 metro, L: 1,50 metros), así como a altura del suelo. La longitud del producto es de 3 metros.

CRG 80 Rubber protection system

CRG 80 - Rubber protection system prevents deformation on walls and columns. Decorative **CRG80** is usually used in carparks, factories and busy service. The top end cap makes it look more decorative. It can be produced in specific heights (L: 1meter, L: 1,50meter) as well as at the floor height. Product's length is 3 meters



RG02 Final de Tampa
End cap

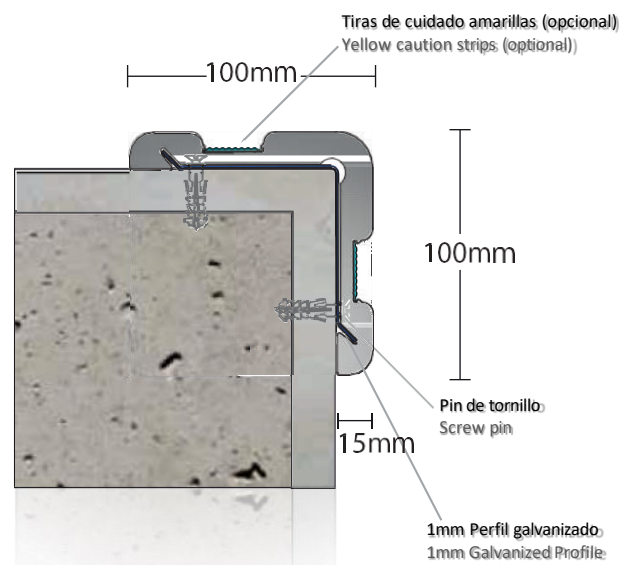


APLICACIÓN
APPLICATION





» RG100



Sistema de proteção de canto CRG 100 TPE:

El sistema de esquinas **CRG 100** - TPE evita deformaciones en las paredes y esquinas de las columnas de 100 mm de ancho en cada tamaño. El **CRG 100** decorativo se utiliza generalmente en estacionamientos, fábricas y pasillos de servicio. Este sistema de protección de esquina TPE puede proteger mejor las esquinas con su fuerte perfil de metal. Se puede producir en alturas (L: 1 metro, L: 1,50 metros), así como a altura del suelo. Las opciones de color son negro y gris. La longitud estándar es de 3 metros.

RG 100 TPE Corner protection system

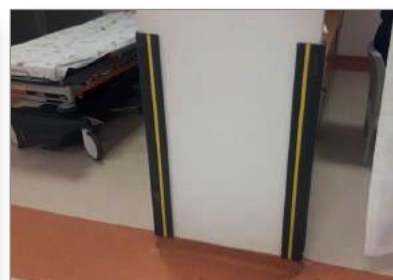
RG 100 - TPE corner system prevents deformation on walls and column corners with 100mm width in each size. Decorative **RG 100** is usually used in car parks, factories and busy service corridors. This TPE corner guard system can protect corners better with its strong metal profile under. Can be produced in specific heights (L: 1 meter, L: 1,50 meter) as well as at the floor height. The color alternatives are black and grey. Standard length is 3 meters.

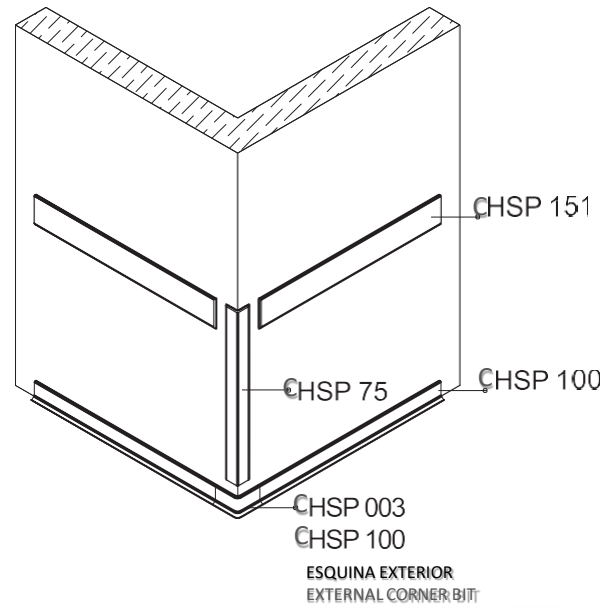


RG03 Cubierta del extremo (para chaflanes)
End cap (for chamfer type corners)

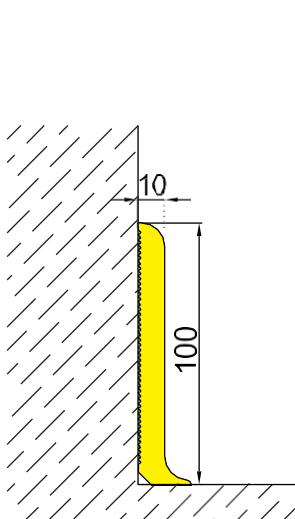


APLICACIÓN
APPLICATION

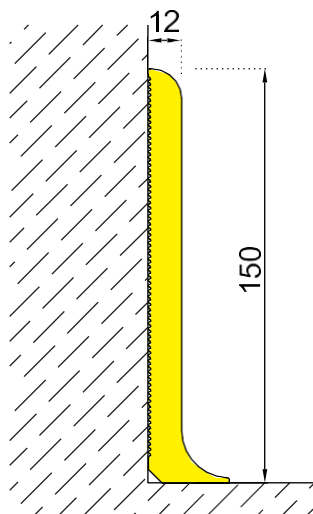




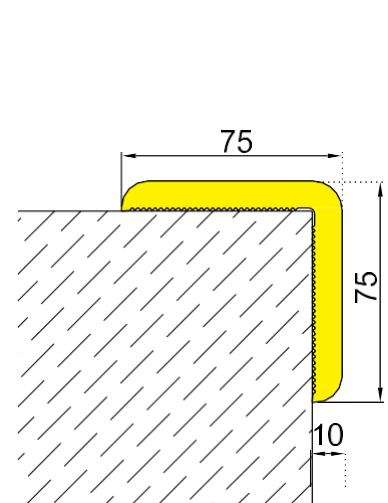
» HSP 100



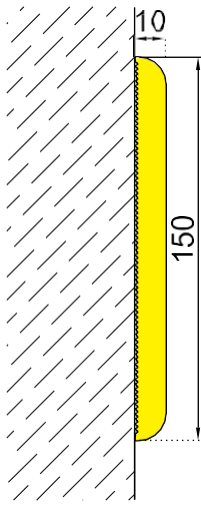
» HSP 150



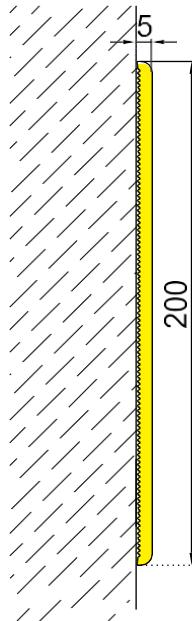
» HSP 75



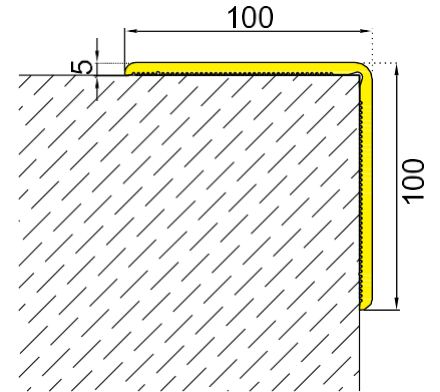
» HSP 151



» HSP 200



» HSP 102

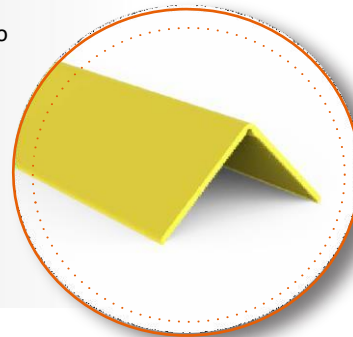


Tableros de faldón sanitarios y serie de sistemas de protección de paredes CHSP

Los rodapiés y bandas de protección de pared de la serie HSP se fabrican a partir de una materia prima de PVC flexible y suave. Producido en color amarillo para evitar accidentes, actuando como indicador de espacio.

HSP series hygienic skirting board and wall protection systems

HSP Series skirtings and wall protection bands are produced from a flexible and soft PVC raw material. Produced in a yellow color to avoid any accidents by being cautions.



APLICACIÓN
APPLICATION



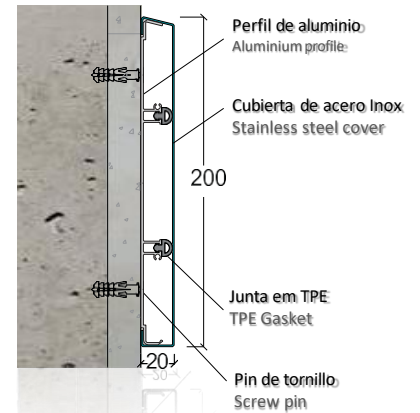
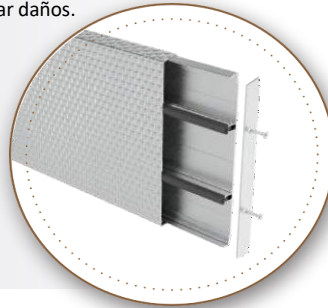
» WG200 SS

CWG 200 SS Sistemas de proteção de parede em aço inoxidável

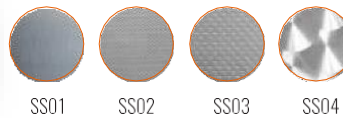
Los sistemas de protección de pared de acero inoxidable de calidad 304 se producen con 200 mm de ancho y 1 mm de espesor. La cubierta superior de acero inoxidable está montada en el sistema de aluminio para montar en la pared. Las juntas del amortiguador de impacto se utilizan en el interior para evitar daños.

CWG 200 SS Stainless steel wall protection systems

304 quality stainless steel wall protection systems are produced in 200mm width and 1mm thickness. The stainless steel top cover is fitted on aluminium system to be mounted to wall. Impact absorber gaskets are used inside to avoid any damages.



Opciones de textura en acero inox
Stainless steel texture: options:



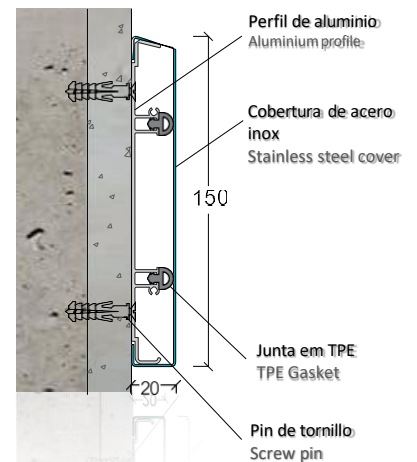
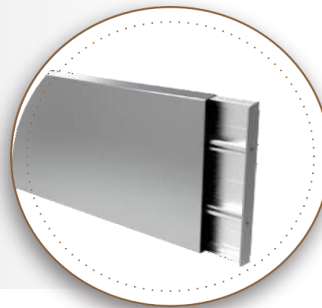
» WG150 SS

CWG 150SS Sistema de protección de pared de acero inoxidable

CWG 150 SS - El sistema decorativo de protección de pared de acero inoxidable se produce con 150 mm de ancho y 1 mm de espesor.

WG 150SS Stainless steel wall protection system

WG 150 SS - Decorative stainless-steel wall protection system is produced in 150mm width and 1 mm thickness



Opciones de textura en acero inox
Stainless steel texture: options:



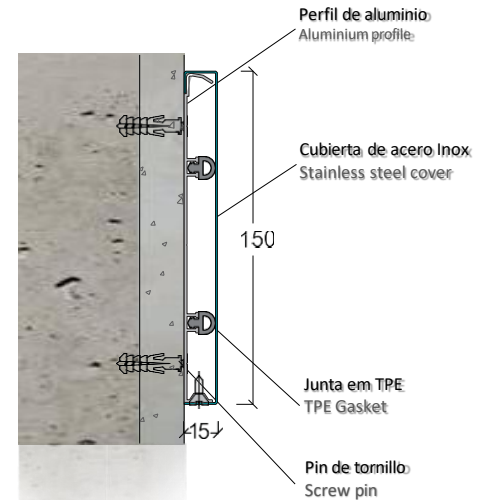
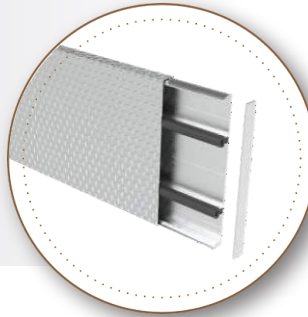
» WG151 SS

CWG 151 SS Protección de pared de acero inoxidable:

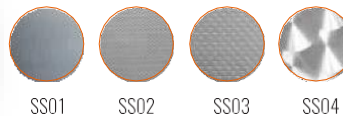
La parte superior simétrica de 150 mm está conectada a la pieza de aluminio con tornillos.

CWG 151 SS Stainless steel wall protection:

Symmetrical 150mm top part is connected to aluminium part with screws.



Opciones de textura en acero inox
Stainless steel texture: options:



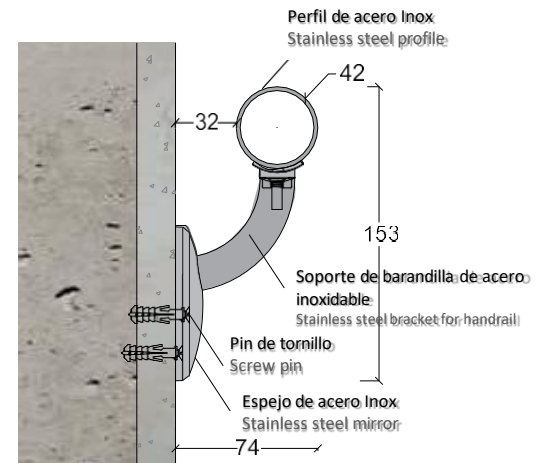
» WG42 SS

CWG 42 SS Protección de pared de acero inoxidable:

Los sistemas de barandilla de acero inoxidable o vinilo de 42 mm son adecuados a las normas internacionales con estructura higiénica y decorativa.

CWG 42 SS Stainless steel wall protection:

42mm stainless steel or vinyl handrail systems are suitable to international standards with hygienic and decorative structure.

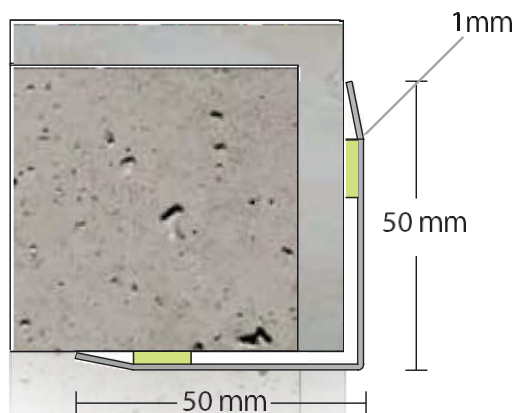


Opciones de textura en acero inox
Stainless steel texture: options:

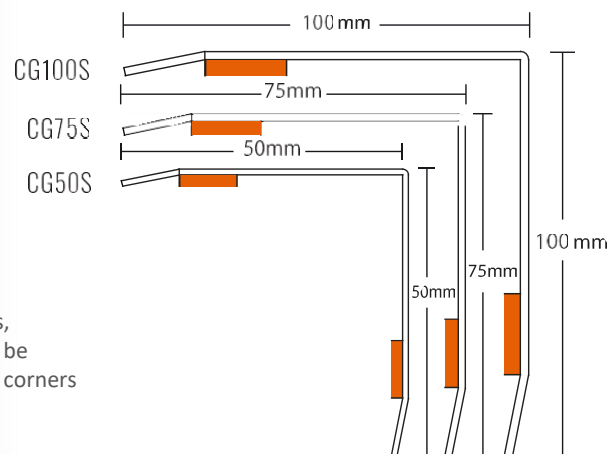




» CCG 50S



» DETAIL



CCG 50S - 75S - 100S Protecciones de esquina, acero inoxidable:

Los perfiles de acero inoxidable de calidad 304 se producen de 1 mm de espesor y se utilizan en centros comerciales, hoteles, restaurantes, escuelas y edificios gubernamentales. Estos sistemas de protección de esquina resistentes a impactos se pueden producir a alturas específicas (L: 1 metro, L: 1,50 metros), así como a altura del suelo. Montado en las esquinas de la pared por tornillos, adhesivo de poliuretano o cinta adhesiva de doble cara.

CCG 50S - 75S - 100S Stainless steel corner protections:

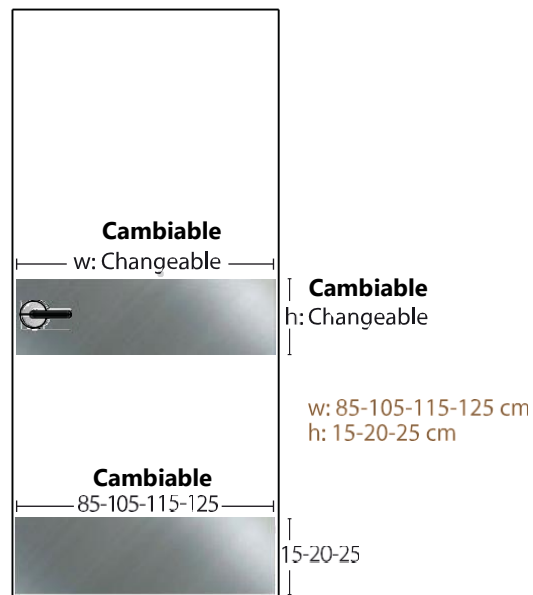
304 quality stainless steel profiles are produced in 1mm thickness and used in shopping centers, hotels, restaurants, schools and government buildings. These impact resistant corner protection systems can be produced in specific heights (L: 1meter, L: 1,50meter) as well as at the floor height. Assembled to wall corners by screws. Polyurethane adhesive or double sided tape.

APLICACIÓN
APPLICATION





» KP 85S-105S-115S-125S



KP85S - 105S - 115S - 125S Placas de protección de puertas de acero inoxidable

Las placas de patada de puerta satinadas de 304 calidad 1 mm se fijan con tornillos de acero inoxidable en ambos lados de las alas de las puertas y las alas inferiores. Opciones de tamaño alternativo: 85-105-115-125 cm de ancho y 15-20-25 cm para peso. Las placas de parada de puertas de acero inoxidable se utilizan generalmente en puertas de servicio, escuelas, hoteles, restaurantes, cafés, hospitales y comedores, dan una terminación elegante, al mismo tiempo que son duraderos y estéticos.

KP85S - 105S - 115S - 125S Stainless steel door kick plate and door protection plate

Made of 304 quality 1mm satin door kick plates are fixed with stainless steel screws to the both sides of door wings and bottom wings. Alternative size options: 85-105-115-125 cm for width and 15-20-25 cm for wigh. The stainless steel door kick plates are generally used in service doors, schools, hotels, restaurants, cafes, hospitals and dining halls which looks very elegant, durable, enduring and esthetical.



APLICAÇÃO
APPLICATION



CWG 1004SS Láminas de vinilo, acero inoxidable

Las placas **CWG 1004SS** están fabricadas en metal de acero inoxidable con calidad 304 o 316. Están pegados a las paredes con adhesivo especial y compatibles con la protección de esquina especialmente diseñada. Estas placas higiénicas ignífugas se fabrican en diferentes tamaños de anchura de 1000 mm, 1250 mm, 1500 mm y espesores de 0,8 mm, 1,00, 1,5 mm. Generalmente se utiliza en centros comerciales, hospitales, estaciones de metro y departamentos de alimentación y salud.

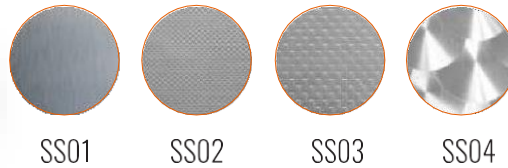
CWG 151 SS Stainless steel wall protection

CWG 1004SS Stainless steel vinyl sheets

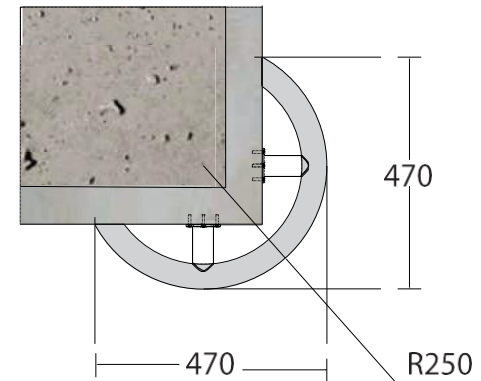
CWG 1004SS sheets are made of 304 or 316 quality stainless steel metal. They are glued to the walls with special adhesive and very compatible with its specially designed corner guard. These hygienic, fireproof sheets are produced in different sizes of 1000mm, 1250mm, 1500mm widths and 0,8mm, 1,00, 1,5mm thicknesses. Usually used in, shopping centers, hospitals, metro stations, and food and health departments.



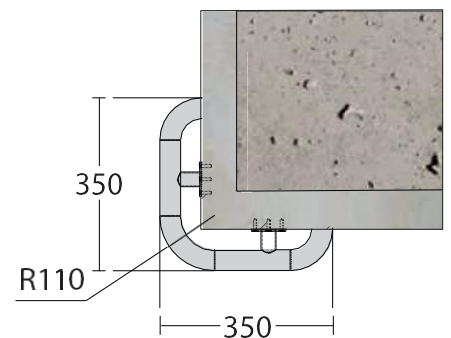
» WG1004 SS



» WG501



» WG502

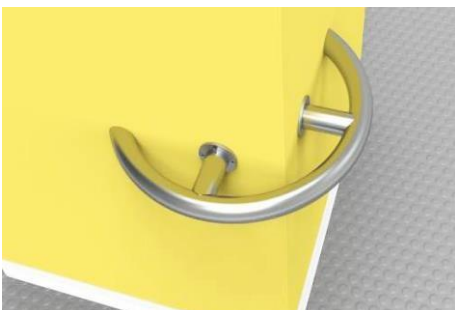


Sistemas de protección de esquinas ovoides de acero inoxidable CWG 501 e CWG 502

Proporciona protección a las paredes y esquinas de las columnas para evitar posibles daños causados por carretillas elevadoras, coches de servicio y estantes para paletas. Se utiliza generalmente en los departamentos de alimentos (restaurantes y etc.) y mercados.

CWG 501 & CWG 502 Stainless Steel ovoid corner protection systems

Provides protection to walls and column corners to avoid any potential damages caused by forklifts, service cars and pallet jacks. Usually used in food departments (restaurant and etc.) and markets.



Perfiles de marco de puerta ajustables Adjustable door frames profiles				
Imagen Figure	Nº Producto Product code	Nombre del producto Name product	Tipo de espesor de puerta y pared Door Type and Wall thickness	Peso weight
	1570	Perfil de fotograma Frame profile	Adecuado para todo tipo de puertas Suitable for all type of doors	1,340
	1571	Perfil estático Still profile	K1 - 95 mm / 125 mm	0,800
	1617	Perfil estático Still profile	K2 - 125 mm / 155 mm K5 - 215 mm / 245 mm	1,050
	1619	Perfil estático Still profile	K3 - 155 mm / 185 mm K6 - 245 mm / 275 mm	1,340
	1633	Perfil estático Still profile	K4 - 185 mm / 215 mm K7 - 275 mm / 305 mm	1,610
	1581	Perfil de adunção Still adjunction profile	K5 - 215 mm / 245 mm K6 - 245 mm / 275 mm K7 - 275 mm / 305 mm	0,690
	1896	Perfil de la hoja de la puerta Door leaf profile	Adecuado para todo tipo de puertas Suitable for all type of doors	0,200
	1572	Perfil de la hoja de la puerta Door leaf profile	Adecuado para todo tipo de puertas Suitable for all type of doors	0,436



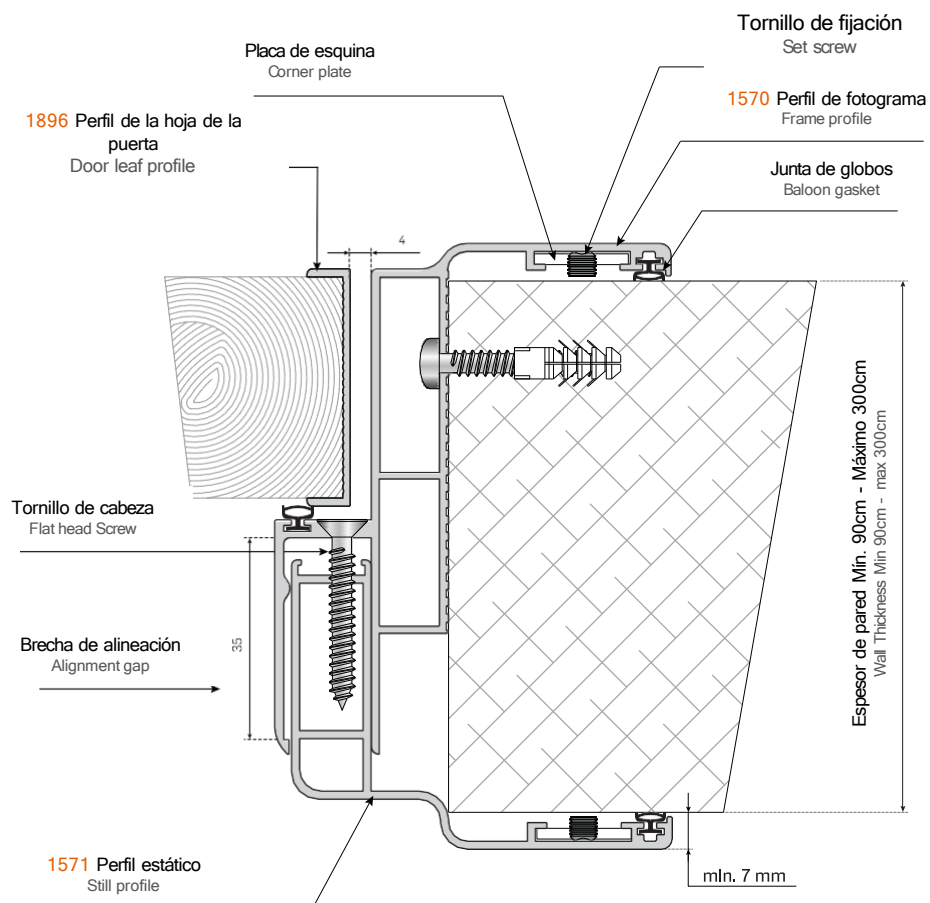
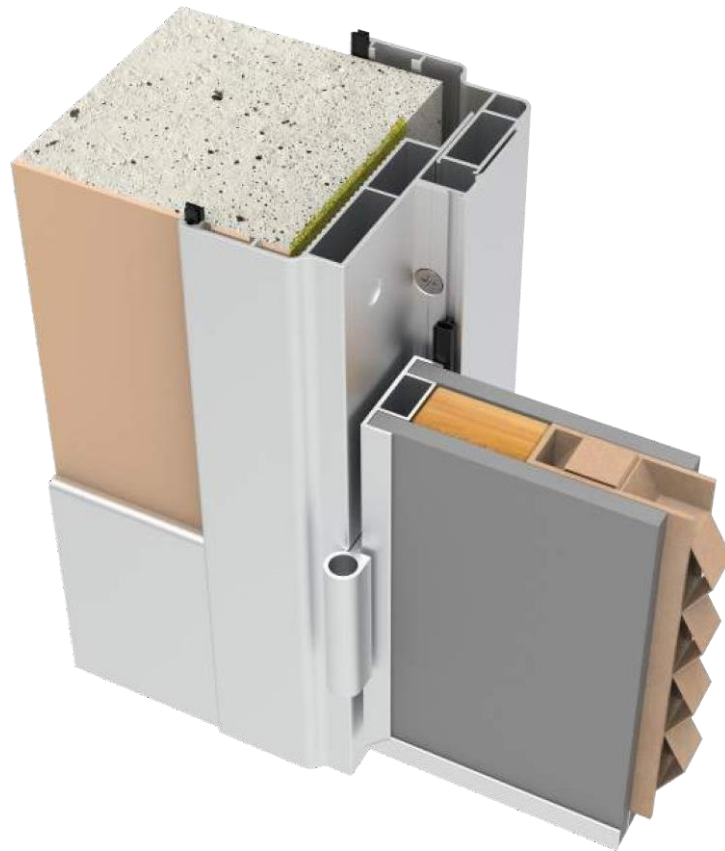
Accesorios ajustables del marco de la puerta Accessories adjustable door frames profiles			
Imagen Figure	Nº Producto Product code	Nombre del producto Name product	Piezas por paquete Pcs per package
	122.0014	Placa de esquina Corner plate	100 pcs
	204.8040	Junta de globos Baloon gasket	250 mt / roll
	123.0090	Tornillo de fijación Set screw	100 pcs
	123.0091	Tornillo de cabeza (4,9 x 35mm) Flat head Screw	100 pcs
	123.0092	Tornillo de cabeza (4,9 x 35mm) Flat head Screw	100 pcs

Los perfiles ajustables del marco de la puerta se pueden suministrar con especificaciones de decoración y colores tales como: revestimiento anodizado, pintura electrostática, suelo de madera y PVC. Totalmente compatible con el diseño arquitectónico, con accesorios para persianas y perfiles de rodapiés. Ofrece una fácil aplicación de plantillas de puertas correderas.

Adjustable door frame profiles can be supplied with decor and color specifications such as: anodized coating, electrostatic paint, wood decor coating and PVC coating. Fully compatible with architectural design with louvres and skirting profiles accessories. It offers easy application of sliding door models.

Marcos de puerta ajustables

Ajustable door frames



Portugal

Tel: (+351) 219824133
 Email: geral@cortartec.net
 Web: www.cortartec.eu

España - Madrid
 (+34) 91 0831913
espana@cortartec.net

França - Lyon
 (+33) 975 181167
peru@cortartec.net

Brasil - Rio de Janeiro
 (+55) 21 40420115
brasil@cortartec.net

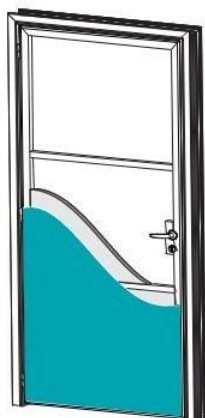
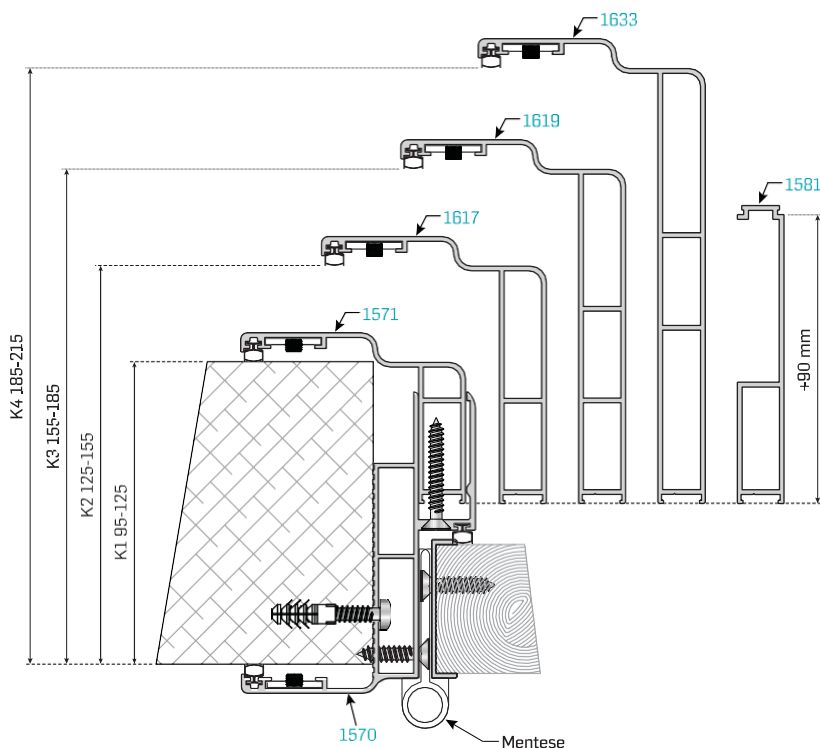
United States - Dover NH
 (+1) (603) 285 68 47
usa@cortartec.net

Chile - Santiago
 (+56) 225 856 932
chile@cortartec.net

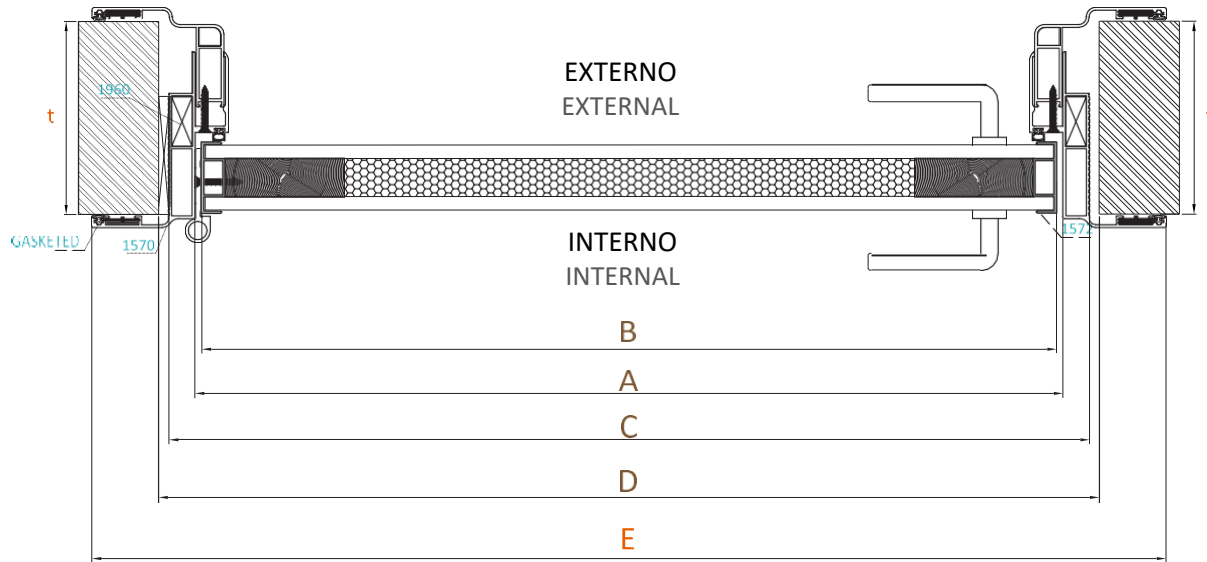
Perfiles ajustables para marcos de puertas Adjustable door frames profiles

Estética funcional y ligera.
Fácil envío e instalación.
Económico y duradero.
Marco de la puerta ajustable para cubrir defectos de pared.
Opciones de perfil de alféizar en diferentes dimensiones.
Aplicación de la junta de absorción de sonido.
Resistencia superficial.
Compatible con todo tipo de accesorios de puerta.
En comparación con las puertas convencionales: alta resistencia a los rayones.
Resistente a productos químicos de limpieza, humedad, condiciones adversas y antibacterianas.
Compatibilidad única con superficies pintadas y anodizadas y otros componentes de aluminio.
Aplicación de guillotina opcional.

Esthetics functional and lightweight
Easy shipment and installation
Economic and durable
Adjustable door frame for covering wall defects
Sill profile options in different dimensions
Sound absorbing gasket application
Surface resistance
Compatible with all kinds of door accessories
In comparison with conventional doors:
High scratch resistance
Resistant to chemical cleaning products, moisture, harsh conditions and antibacterial
Unique compatibility with painted and anodized surfaces and other aluminum components
Optional guillotine application

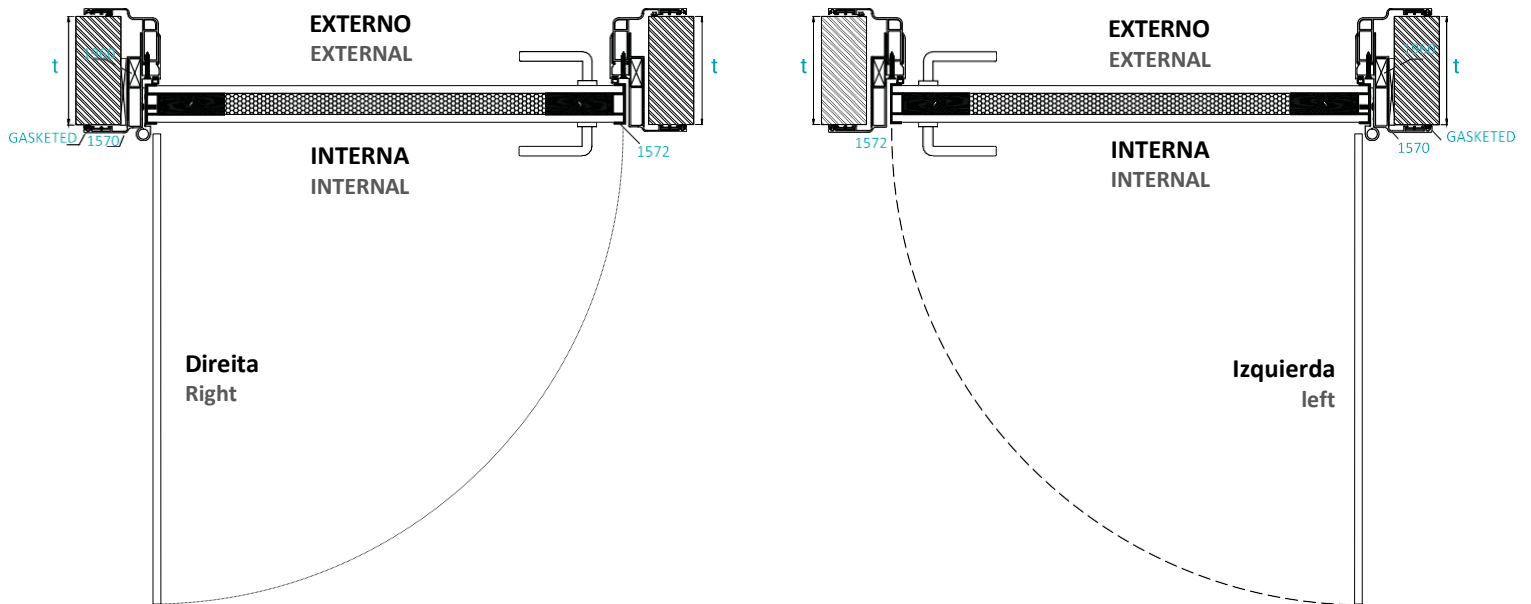


Tipo de puerta Door Type	Nº perfil Profile No	Espesura da parede Wall thickness
K1	1570 + 1571	95 mm/125 mm
K2	1570 + 1617	125 mm/155 mm
K3	1570 + 1619	155 mm/185 mm
K4	1570 + 1633	185 mm/215 mm
K5	1570 + 1581 + 1617	215 mm/245 mm
K6	1570 + 1581 + 1619	245 mm/275 mm
K7	1570 + 1581 + 1633	275 mm/305 mm



Ancho del marco interior: A Ancho de la hoja de la puerta: B Ancho del marco exterior: C Espesor de la pared: D Ancho exterior del alféizar: E Espesor de la pared: T
 Frame inner width: A Door leaf width: B Frame outer width: C Wall Thickness: D Sill outer width: E Wall Thickness: T

Nota: El tamaño ideal para el espacio de espuma debe estar entre 5 mm y 10 mm en un lado. Le recomendamos que preste atención a estos espacios al tomar las medidas
Note: The ideal size for the foam gap should be between 5mm and 10mm on one side. We recommend that you pay attention to these gaps when taking measurements



Water Resistant



Impact Resistant



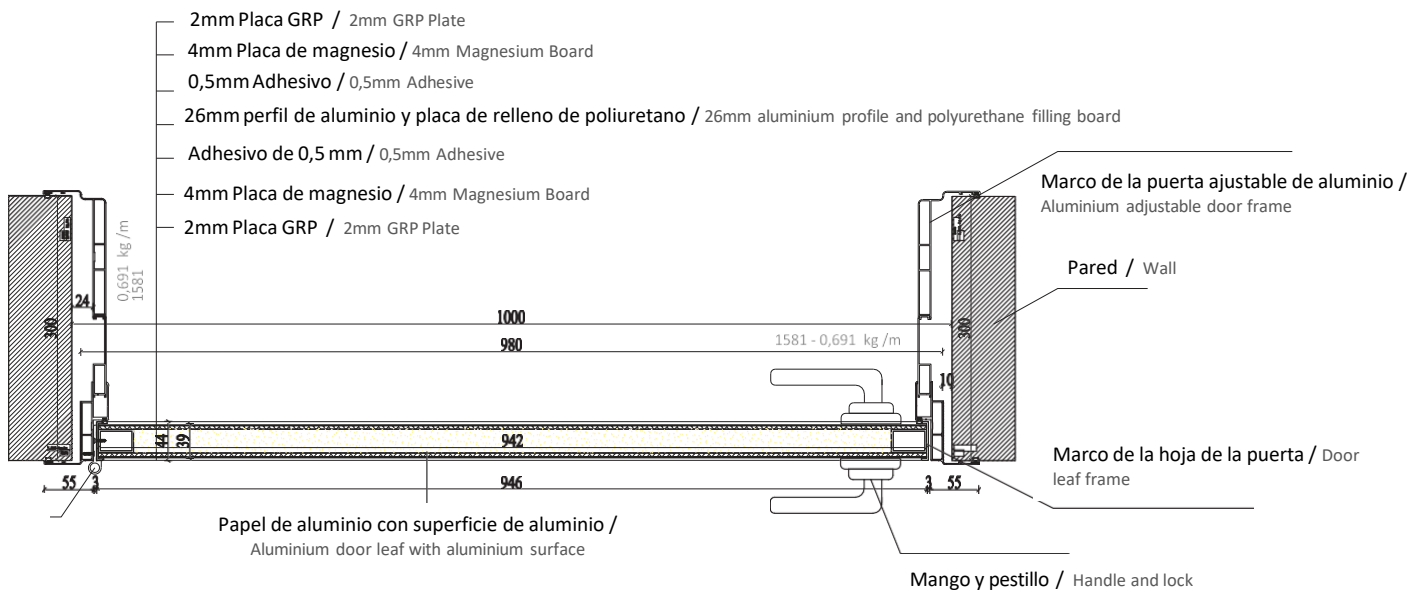
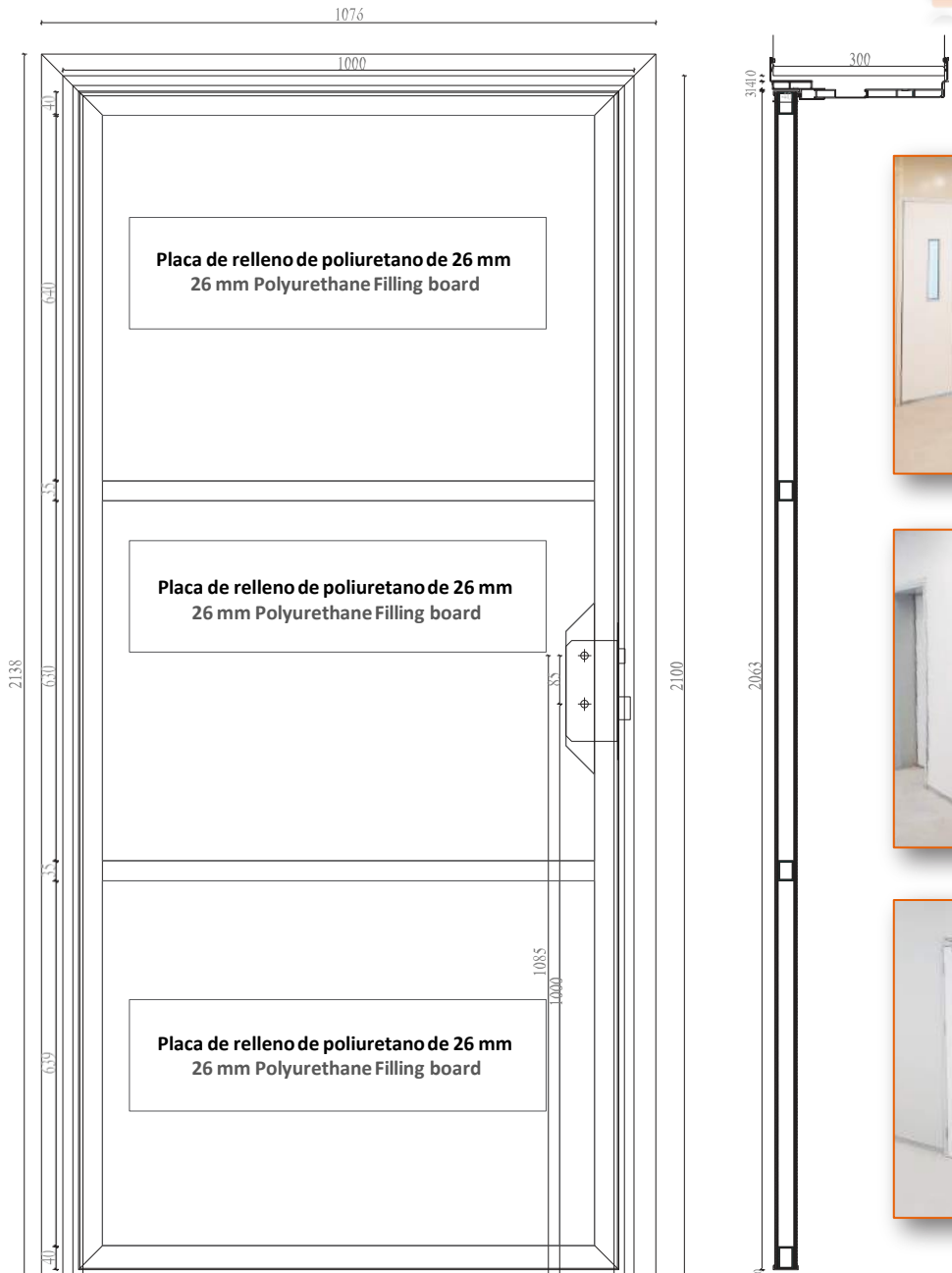
Antibacterial



Does not require paint and maintenance



Superior acoustic insulation



Plan / Puerta GRP 100X210
PLAN / GRP DOOR 100X210



www.cortartec.net

España – Madrid

(+34) 910 831 913

espana@cortartec.net

Venezuela – Caracas

(+58) 2127202555

venezuela@cortartec.net

Perú – Lima

(+51) 16419222

peru@cortartec.net

Argélia – Algerie

(+213) 983200261

algerie@cortartec.net

Francia – Lyon

(+33) 975181167

france@cortartec.net

Brasil – Rio de Janeiro

(+55) 2140420115

espana@cortartec.net

Lisboa – Portugal

(+351) 219824133

geral@cortartec.net

