



Rejillas/Grejas intumescente Corta-fuego



→ DESCRIPCIÓN DEL PRODUCTO

- Resistencia al fuego 60, 120 y 240 minutos
- Flujo de aire hasta 80%
- Dimensiones máximas:
- Rejilla redonda simples - \varnothing 400 [mm];
- Rejilla rectangular única – 600x600 [mm]
- Tamaños no estándar

Las rejillas de ventilación **COR CFR GRILLE** están fabricadas con un material que se expande bajo la influencia de temperaturas superiores a 140 ° C. Las inserciones intumescentes cierran los orificios de ventilación durante un incendio, evitando la propagación de llamas y humo..

→ APLICACIÓN

COR CFR GRILLES se instalan en las aberturas de la ventilación en paredes y pisos. La hinchazón del material durante un incendio llena el agujero por completo, evitando que las llamas y el humo entren en las habitaciones adyacentes.

Paredes rígidas:

La pared debe tener un espesor mínimo de 150 mm y tener una estructura de hormigón, estructura de hormigón celular o estructura de mampostería, con una densidad mínima de 600 kg / m³.

Pisos rígidos:

El piso debe tener un espesor mínimo de 150 mm y tener una estructura de hormigón, estructura de hormigón celular o estructura de mampostería, con una densidad mínima de 1700 kg / m³.

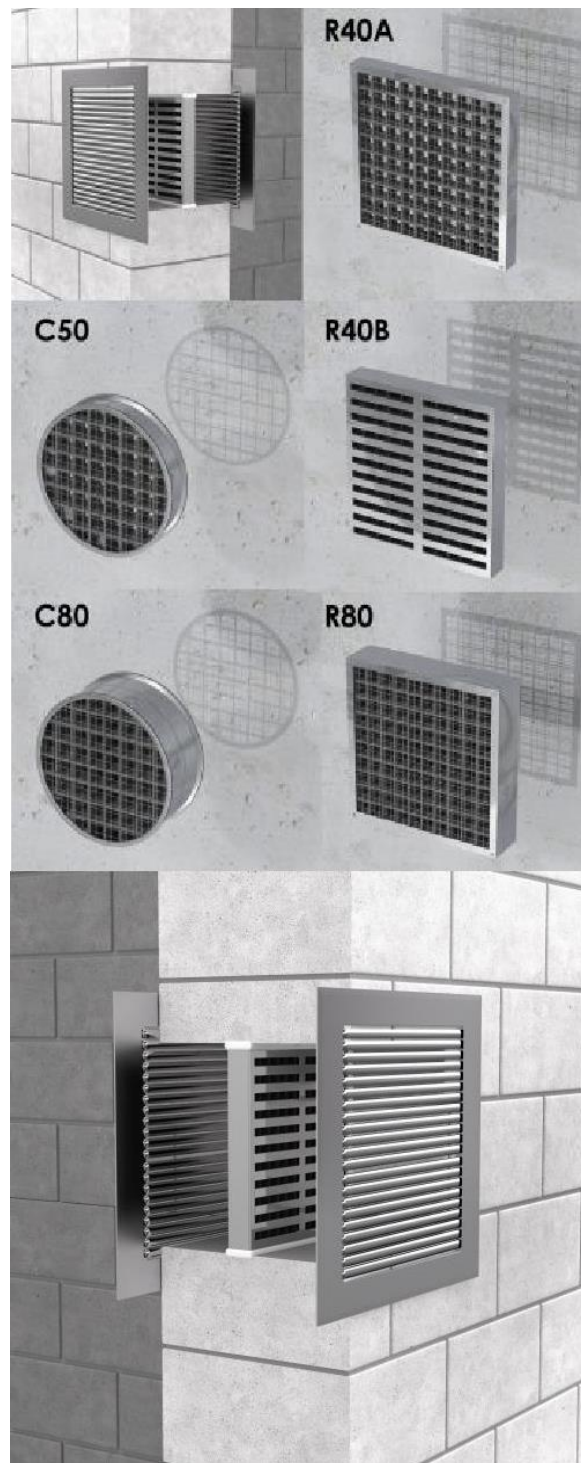
→ CONDICIONES DE APLICACIÓN

Temperatura ambiente máxima:

- Rejilla/Grella redonda C50, C80 - 70 °C
- Rejilla/Grella rectangular R40A - 70 °C
- Rejilla/Grella rectangular R40B - 40 °C
- Rejilla/Grella rectangular R80 - 70 °C

→ CONFORMIDAD

- Estándar de referencia: ETAG 026-4
- Clasificación de fuego: 01245/18/ Z00NZP
- TDS
- SDS



Bandas intumescentes corta-fuego

COR FR WRAP L

➔ DISPONIBILIDAD, CLASE DE RESISTENCIA AL FUEGO (REJILLA RECTANGULAR)

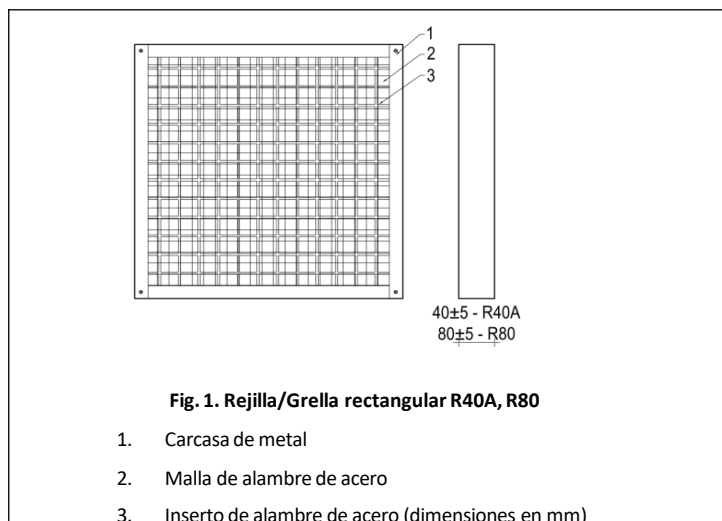


Fig. 1. Rejilla/Grella rectangular R40A, R80

1. Carcasa de metal
2. Malla de alambre de acero
3. Inserto de alambre de acero (dimensiones en mm)

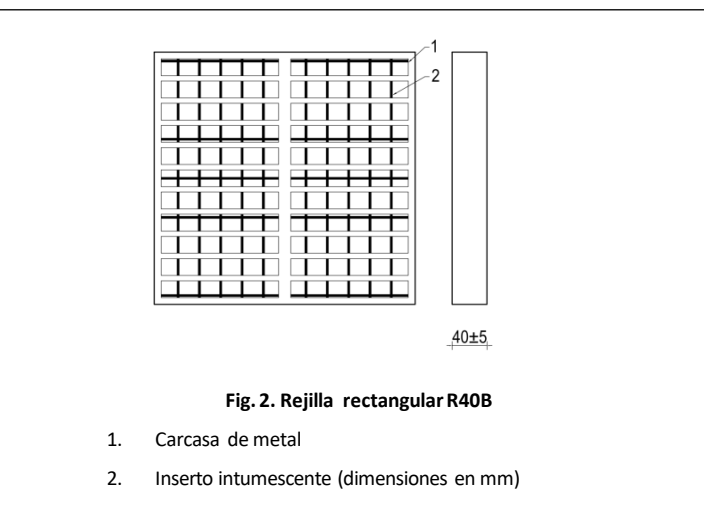


Fig. 2. Rejilla rectangular R40B

1. Carcasa de metal
2. Inserto intumescente (dimensiones en mm)

Tipo de Rejilla	Dimensiones rejilla [mm]	Espesor de la Rejilla [mm]	Clase resistencia al fuego	Ámbito de aplicación
COR CFR REJILLA R40A	100 x 100 ÷300 x 300	40	EI 60	Pared y piso
COR CFR REJILLA R40B	100 x 100 ÷300 x 300	40	EI 120	Pared y piso
COR CFR REJILLA R80	100 x 100 ÷300 x 300	80	EI 240	Pared
			EI 180	Piso
	301 x 301 ÷600 x 600	80	EI 90	Piso

PESO [mm]	R40A / Ancho [mm] / Art. N°.											
	100	150	200	225	250	300	350	400	450	500	550	600
100	INGRR60 / 100x100	INGRR60 / 150x100	INGRR60 / 200x100	INGRR60 / 225x100	INGRR60 / 250x100	INGRR60 / 300x100	INGRR60 / 350x100	INGRR60 / 400x100	INGRR60 / 450x100	INGRR60 / 500x100	INGRR60 / 550x100	INGRR60 / 600x100
150		INGRR60 / 150x150	INGRR60 / 200x150	INGRR60 / 225x150	INGRR60 / 250x150	INGRR60 / 300x150	INGRR60 / 350x150	INGRR60 / 400x150	INGRR60 / 450x150	INGRR60 / 500x150	INGRR60 / 550x150	INGRR60 / 600x150
200			INGRR60 / 200x200	INGRR60 / 225x200	INGRR60 / 250x200	INGRR60 / 300x200	INGRR60 / 350x200	INGRR60 / 400x200	INGRR60 / 450x200	INGRR60 / 500x200	INGRR60 / 550x200	INGRR60 / 600x200
225				INGRR60 / 225x225	INGRR60 / 250x225	INGRR60 / 300x225	INGRR60 / 350x225	INGRR60 / 400x225	INGRR60 / 450x225	INGRR60 / 500x225	INGRR60 / 550x225	INGRR60 / 600x225
250					INGRR60 / 250x250	INGRR60 / 300x250	INGRR60 / 350x250	INGRR60 / 400x250	INGRR60 / 450x250	INGRR60 / 500x250	INGRR60 / 550x250	INGRR60 / 600x250
300						INGRR60 / 300x300	INGRR60 / 350x300	INGRR60 / 400x300	INGRR60 / 450x300	INGRR60 / 500x300	INGRR60 / 550x300	INGRR60 / 600x300
350							INGRR60 / 350x350	INGRR60 / 400x350	INGRR60 / 450x350	INGRR60 / 500x350	INGRR60 / 550x350	INGRR60 / 600x350
400								INGRR60 / 400x400	INGRR60 / 450x400	INGRR60 / 500x400	INGRR60 / 550x400	INGRR60 / 600x400
450									INGRR60 / 450x450	INGRR60 / 500x450	INGRR60 / 550x450	INGRR60 / 600x450
500										INGRR60 / 500x500	INGRR60 / 550x500	INGRR60 / 600x500
550											INGRR60 / 550x550	INGRR60 / 600x550
600												INGRR60 / 600x600

Bandas intumescentes corta-fuego

COR FR WRAP L



PESO [mm]	R40B / ANCHO [mm] / Art. Nº.				
	100	150	200	250	300
100	INGRR120 / 100x100	INGRR120 / 150x100	INGRR120 / 200x100	INGRR120 / 250x100	INGRR120 / 300x100
150	INGRR120 / 100x150	INGRR120 / 150x150	INGRR120 / 200x150	INGRR120 / 250x150	INGRR120 / 300x150
200	INGRR120 / 100x200	INGRR120 / 150x200	INGRR120 / 200x200	INGRR120 / 250x200	INGRR120 / 300x200
250	INGRR120 / 100x250	INGRR120 / 150x250	INGRR120 / 200x250	INGRR120 / 250x250	INGRR120 / 300x250
300	INGRR120 / 100x300	INGRR120 / 150x300	INGRR120 / 200x300	INGRR120 / 250x300	INGRR120 / 300x300

Se aplica a todas las cuadrículas INTU CFR:

Tamaños estándar de cuadrículas: [WIDTH x HEIGHT]
medio:
[DIMENSIÓN MÁS GRANDE x DIMENSIÓN MÁS PEQUEÑA]

Rejillas/Grejas **COR CFR**

Se puede pedir en cualquier tamaño.
El precio se establece individualmente..

PESO [mm]	R80 / ANCHO [mm] / Art. Nº.											
	100	150	200	225	250	300	350	400	450	500	550	600
100	INGRR240 / 100x100	INGRR240 / 150x100	INGRR240 / 200x100	INGRR240 / 225x100	INGRR240 / 250x100	INGRR240 / 300x100	INGRR240 / 350x100	INGRR240 / 400x100	INGRR240 / 450x100	INGRR240 / 500x100	INGRR240/ 550x100	INGRR240/ 600x100
150		INGRR240 / 150x150	INGRR240 / 200x150	INGRR240 / 225x150	INGRR240 / 250x150	INGRR240 / 300x150	INGRR240 / 350x150	INGRR240 / 400x150	INGRR240 / 450x150	INGRR240 / 500x150	INGRR240/ 550x150	INGRR240/ 600x150
200			INGRR240 / 200x200	INGRR240 / 225x200	INGRR240 / 250x200	INGRR240 / 300x200	INGRR240 / 350x200	INGRR240 / 400x200	INGRR240 / 450x200	INGRR240 / 500x200	INGRR240/ 550x200	INGRR240/ 600x200
225				INGRR240 / 225x225	INGRR240 / 250x225	INGRR240 / 300x225	INGRR240 / 350x225	INGRR240 / 400x225	INGRR240 / 450x225	INGRR240 / 500x225	INGRR240/ 550x225	INGRR240/ 600x225
250					INGRR240 / 250x250	INGRR240 / 300x250	INGRR240 / 350x250	INGRR240 / 400x250	INGRR240 / 450x250	INGRR240 / 500x250	INGRR240/ 550x250	INGRR240/ 600x250
300						INGRR240 / 300x300	INGRR240 / 350x300	INGRR240 / 400x300	INGRR240 / 450x300	INGRR240 / 500x300	INGRR240/ 550x300	INGRR240/ 600x300
350							INGRR240 / 350x350	INGRR240 / 400x350	INGRR240 / 450x350	INGRR240 / 500x350	INGRR240/ 550x350	INGRR240/ 600x350
400								INGRR240 / 400x400	INGRR240 / 450x400	INGRR240 / 500x400	INGRR240/ 550x400	INGRR240/ 600x400
450									INGRR240 / 450x450	INGRR240 / 500x450	INGRR240 / 550x450	INGRR240/ 600x450
500										INGRR240 / 500x500	INGRR240/ 550x500	INGRR240/ 600x500
550											INGRR240/ 550x550	INGRR240/ 600x550
600												INGRR240/ 600x600

➔ DISPONIBILIDAD, CLASE DE RESISTENCIA AL FUEGO (REJILLA REDONDA)

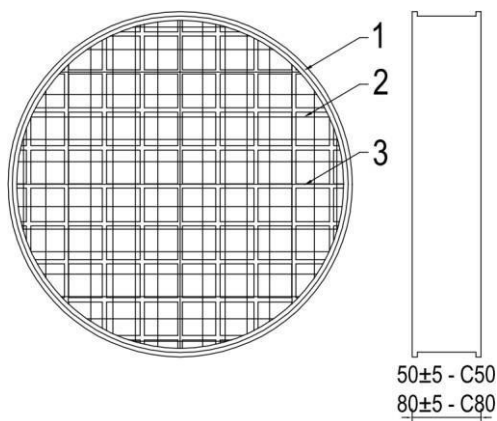


Fig. 3. Rejilla redonda C50 / C80

1. caja de metal
2. Malla de alambre de acero
3. inserto intumescente (dimensiones en mm)

Bandas intumescentes corta-fuego

COR FR WRAP L

Tipo de Rejilla	Dimensiones rejilla [mm]	Espesura rejilla [mm]	Clase resistencia fuego	Ambito de aplicación
Grelha COR CFR C50	Ø100 ÷ Ø400	50	EI 60	Pared e piso
Grelha COR CFR C80	Ø100 ÷ Ø400	80	EI 120	Pared e piso

Clase resistencia fuego	Diámetro [mm] / Art. N°.										
	100	125	150	160	200	225	250	300	315	350	400
C50	INGRC 60/100	INGRC 60/125	INGRC 60/150	INGRC 60/160	INGRC 60/200	INGRC 60/225	INGRC 60/250	INGRC 60/300	INGRC 60/315	INGRC 60/350	INGRC 60/400
C80	INGRC 120/100	INGRC 120/125	INGRC 120/150	INGRC 120/160	INGRC 120/200	INGRC 120/225	INGRC 120/250	INGRC 120/300	INGRC 120/315	INGRC 120/350	INGRC 120/400

Posibilidad de encomendar en las medidas que requieran – Precio individual.

→ DETALLES DE LA SOLUCIÓN

	<p>Fig. 4. Sección transversal da pared</p> <ol style="list-style-type: none"> 1. Pared 2. Rejilla de ventilación COR CFR 3. Tablero de máscara (ex: COR ATP) 4. tornillos de acero 5. Masilla acrílica intumescente, p. Ej. COR CFR MASTIC
	<p>Fig. 5. Sección transversal del suelo</p> <ol style="list-style-type: none"> 1. Suelo 2. Rejilla de ventilación COR FR GRILLE 3. Tablero de máscara (ex: COR ATP) 4. Tornillos de acero 5. Masilla acrílica intumescente (ej.: COR CFR MASTIC)

→ MÉTODO DE APLICACIÓN

1. Ajuste el tamaño de la rejilla al tamaño del agujero.
2. Aplique una pequeña cantidad de masilla acrílica intumescente, p. Ej. COR CFR MASTIC a la rejilla a lo largo de su borde.
3. Empuje la rejilla en el agujero.
4. Rellene los huecos y cavidades restantes con masilla acrílica cortafuego.
5. Fije las placas de la máscara (por ejemplo, COR ATP) en ambos lados de la partición con tornillos de acero.

→ TRANSPORTE Y ALMACENADO

1. Almacenar en un lugar seco y fresco a temperaturas entre + 5 ° C e + 25 ° C.

→ METODO DE INSTALACIÓN

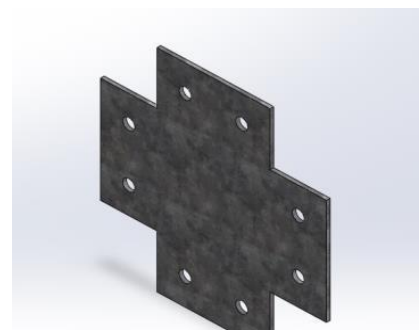
Los conectores Modelo T y Modelo X se utilizan para conectar rejillas de ventilación rectangulares intumescentes COR FR GRILLE entre si. Los conectores deben fijarse a la carcasa de metal con remaches de chapa de acero.

→ METODO DE INSTALACIÓN

Modelo do conector
Modelo T
Modelo X



Conector – modelo T



Conector – Modelo X

→ COMO CONECTAR LA REJILLA CFR

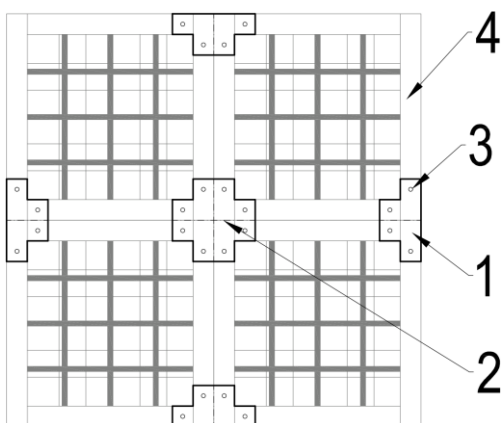


Fig. 6. EL MÉTODO DE CONEXIÓN DE LA REJILLA COR CFR

1. Conector - Modelo T
2. Conector - modelo X
3. Remache de acero - $\varnothing 3\text{mm}$
4. Rejilla intumescente Rejilla COR CFR

Aplique una pequeña cantidad de masilla acrílica intumescente (por ejemplo, MASTIQUE CFR) a lo largo de todo el borde de la rejilla.

Elimine todas las demás juntas y cavidades con masilla acrílica intumescente.